

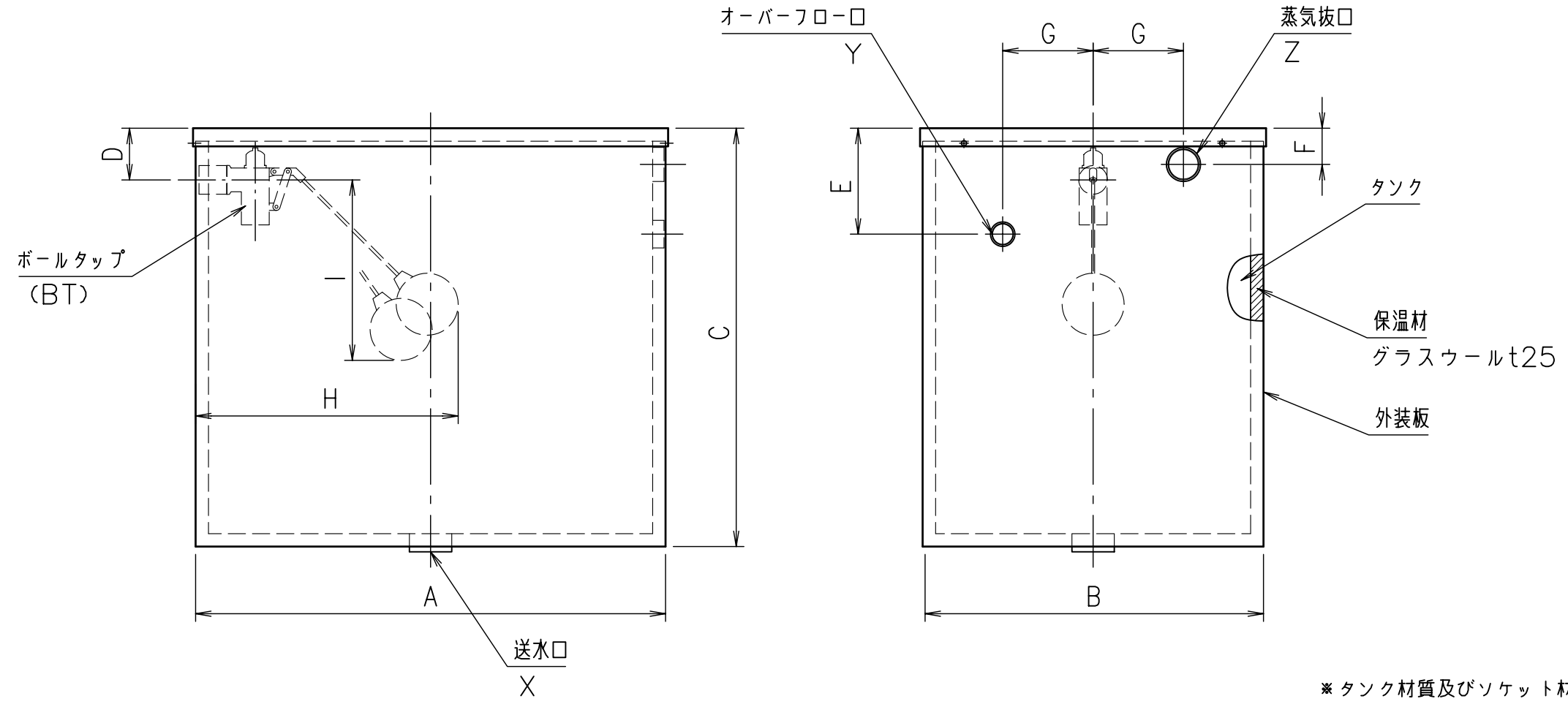
寸法表 注) 表中の単位は、容量(LITER)、その他(mm)で表されています。

型式	記号 容量	A	B	C	D	E	F	G	H	I	BT仕様	ソケット			タンク 板厚	質量 (Kg)
												X	Y	Z		
C-4W	40	510	410	435	90	120	50	80	395	155	複式20	40A	20A	25A	1.2	14
C-6W	60	510	410	560	90	120	50	80	395	155	複式20	40A	20A	25A	1.2	16
C-8W	80	660	510	495	110	140	60	140	395	155	複式20	40A	25A	40A	1.2	22
C-12W	120	660	510	645	60	90	60	140	455	190	複式25	40A	25A	40A	1.2	26
C-18W	180	760	560	690	100	200	60	140	455	266	複式30	50A	25A	40A	1.5	39
C-25W	250	860	610	790	100	205	70	175	520	302	複式40	65A	40A	50A	1.5	48
C-30W	300	910	660	810	100	205	70	175	520	302	複式40	65A	40A	50A	1.5	53

ボールタップ流量表

BT仕様	圧力							
	0.05	0.1	0.15	0.2	0.25	0.3	0.35	0.4
複式20	55	75	90	100	110	120	130	140
複式25	73	100	120	133	152	168	180	190
複式30	94	125	150	168	184	200	214	225
複式40	120	162	190	218	240	260	278	290

注) 表中の流量はボールタップの全開時の有効圧力における吐出量で給水管その他の損失水頭は含んでいません。
表中の単位は、圧力(MPa)、流量(LITER/min)で表されています。



*タンク材質及びソケット材質はSUS304
*外装材質はSUS430

図	改訂日	改訂事項	担当
△			
△			
△			

寸法許容差はJIS B 0401-1 基準寸法に対する公差等級「IT18」による

関連図番	第三角法	尺度	型式
	⊕	-	シスターンタンク 外形図
	日付	承認	設計
	04-12-22	前川	前川
愛電商事株式会社			図番 QA1-0002 △