

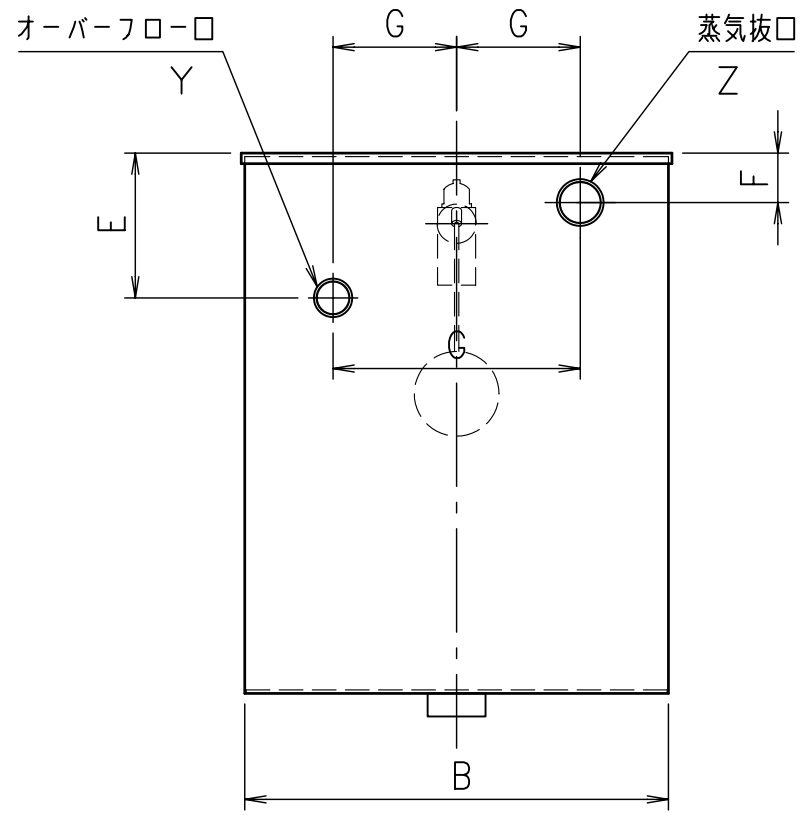
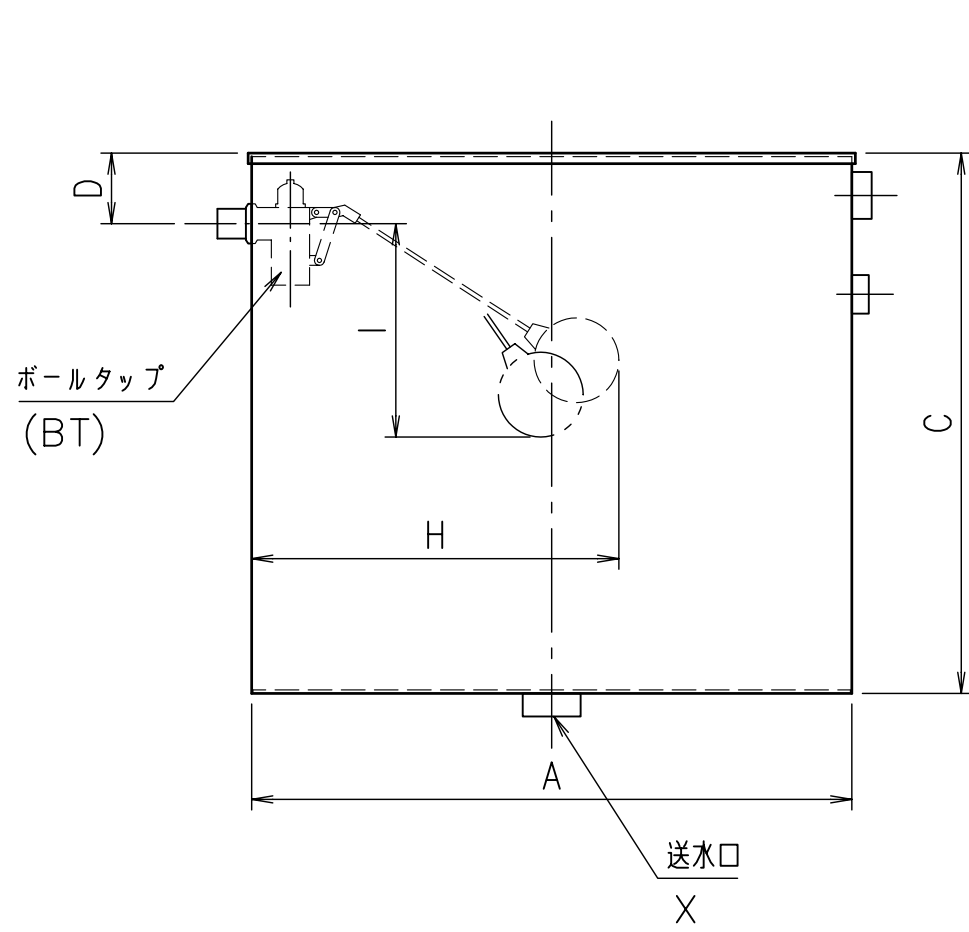
寸法表 注) 表中の単位は、容量(LITER)、その他(mm)で表されています。

型式	記号 容量	A	B	C	D	E	F	G	H	I	BT仕様	ソケット			タンク 板厚	質量 (Kg)
												X	Y	Z		
C-4	40	450	350	390	90	120	50	80	395	155	複式20	40A	20A	25A	1.2	9
C-6	60	450	350	515	90	120	50	80	395	155	複式20	40A	20A	25A	1.2	11
C-8	80	600	450	450	110	140	60	140	395	155	複式20	40A	25A	40A	1.2	16
C-12	120	600	450	600	60	90	60	140	455	190	複式25	40A	25A	40A	1.2	19
C-18	180	700	500	645	100	200	60	140	455	266	複式30	50A	25A	40A	1.5	30
C-25	250	800	550	745	100	205	70	175	520	302	複式40	65A	40A	50A	1.5	37
C-30	300	850	600	765	100	205	70	175	520	302	複式40	65A	40A	50A	1.5	41

ボールタップ流量表

BT仕様	圧力							
	0.05	0.1	0.15	0.2	0.25	0.3	0.35	0.4
複式20	55	75	90	100	110	120	130	140
複式25	73	100	120	133	152	168	180	190
複式30	94	125	150	168	184	200	214	225
複式40	120	162	190	218	240	260	278	290

注) 表中の流量はボールタップの全開時の有効圧力における吐出量で給水管その他の損失水頭は含んでいません。
表中の単位は、圧力(MPa)、流量(LITER/min)で表されています。



*タンク材質及びソケット材質はSUS304

図	改訂日	改訂事項	担当
△			
△			
△			

寸法許容差はJIS B 0401-1 基準寸法に対する公差等級「IT18」による

関連図番	第三角法	尺度	型式
	☉	-	シスターンタンク 外形図
	日付	承認	設計
	04-12-22	前川	前川
	愛電商事株式会社		図番 QA1-0001