

TITLE	ステンレス製（保温付き）			DWG. NO.	D3-60069
UNIT	SCALE	CHECKED	DESIGNED	DRAWN	
mm	--	13.10.07	13.10.07	13.10.07	
		長若	小坂	小坂	
					愛知金属工業株式会社

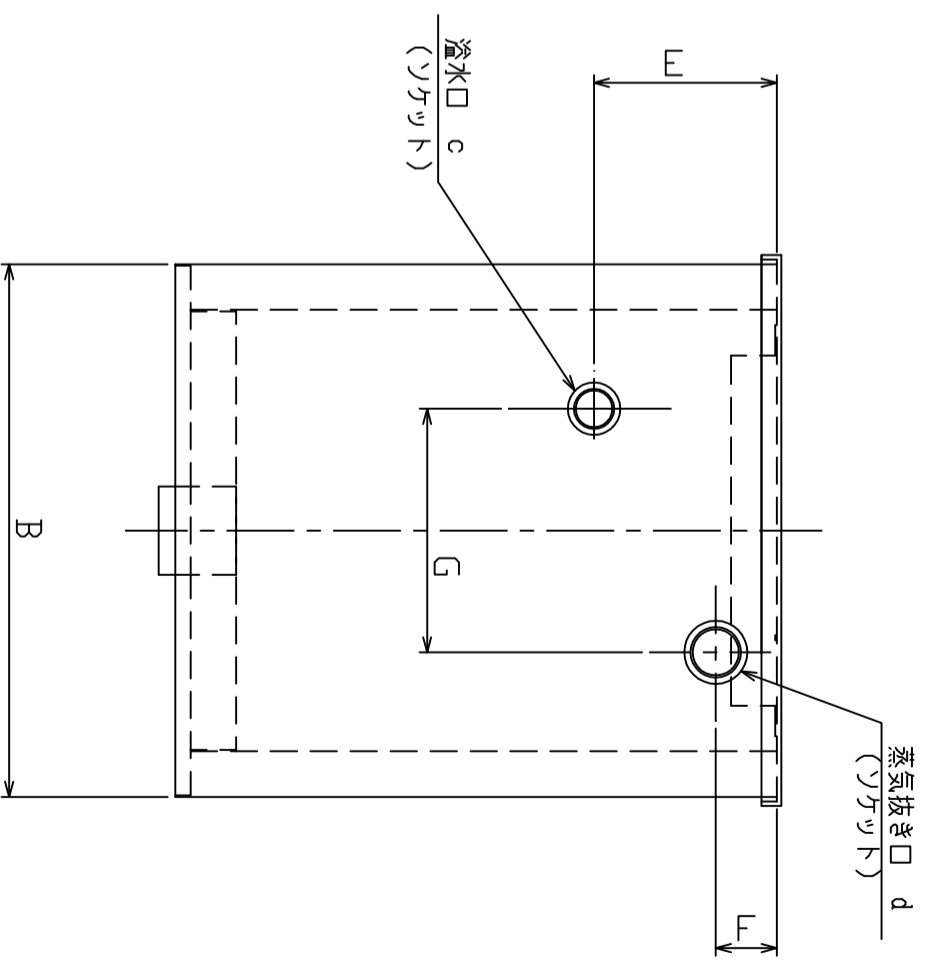
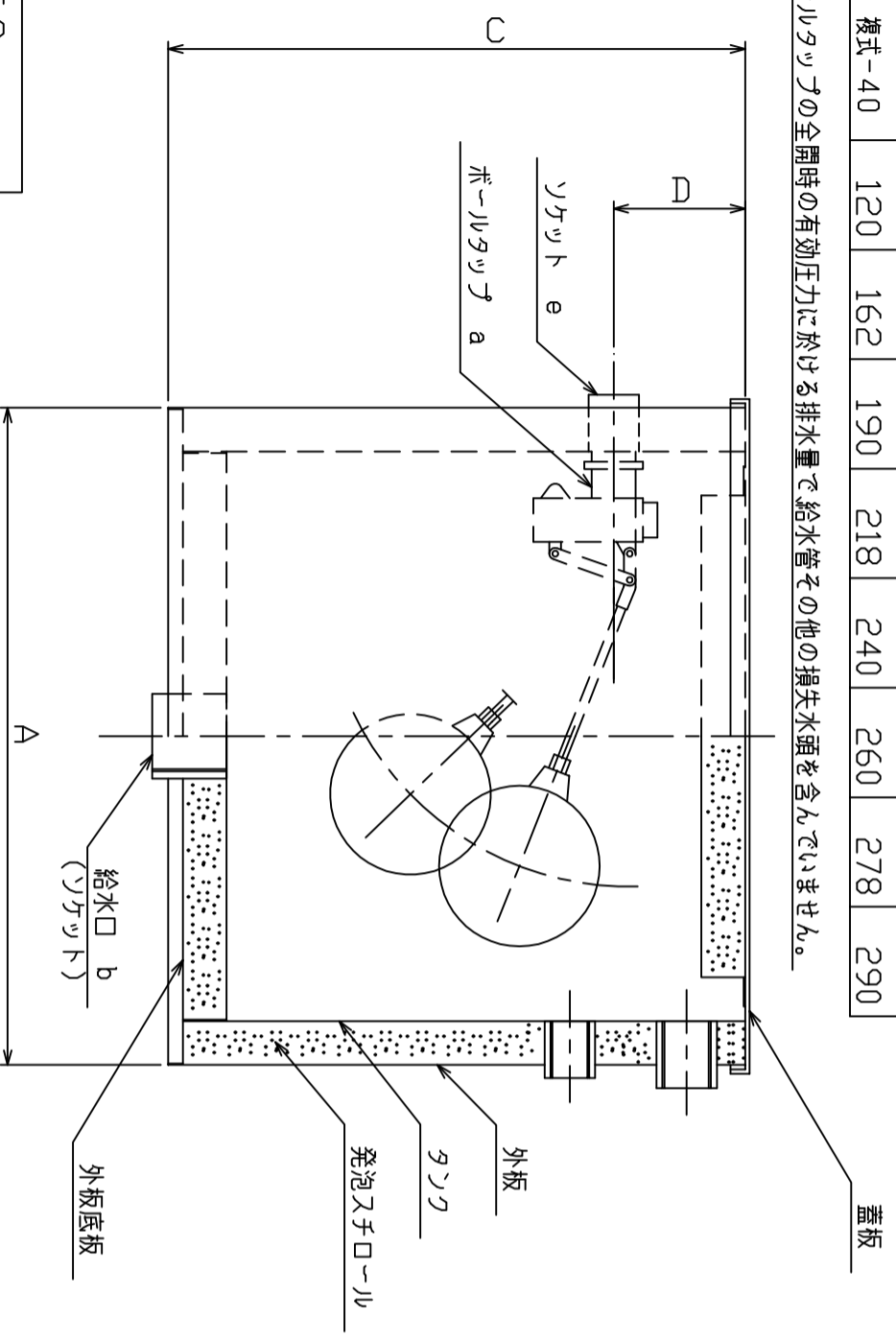
寸法表

形式	記号 容量 (ℓ)	ソケット											タンク 板厚 (七)	製品質量 (Kg)	実容量 (ℓ)	
		A	B	C	D	E	F	G	ボール タップ a	b	c	d				e
BS-41R	40	510	410	521	70	168	40	160	複式-20	40A	20A	25A	20A	1.0	16	36.0
BS-61R	60	510	410	636	70	168	40	160	複式-20	40A	20A	25A	20A	1.0	20	54.1
BS-81R	80	660	510	560	70	168	50	280	複式-20	40A	25A	40A	20A	1.2	26	72.2
BS-121R	120	660	510	703	80	198	50	280	複式-25	40A	25A	40A	25A	1.2	34	108.0
BS-181R	180	760	560	813	80	216	50	280	複式-30	50A	25A	40A	32A	1.5	48	162.2
BS-251R	250	860	610	884	80	244	60	350	複式-40	65A	40A	50A	40A	1.5	64	225.3
BS-301R	300	910	660	902	80	234	60	350	複式-40	65A	40A	50A	40A	1.5	70	270.3

ボールタップ流量表 (ℓ/min)

ボール タップ 形式	圧力 (MPa)	0.049	0.098	0.15	0.20	0.25	0.29	0.34	0.39
FW20N	複式-20	55	75	90	100	110	120	130	140
FW25N	複式-25	73	100	120	133	152	168	180	190
FW30	複式-30	94	125	150	168	184	200	214	225
FW40	複式-40	120	162	190	218	240	260	278	290

※ 但し、ボールタップの全開時の有効圧力に於ける排水量で給水管その他の損失水頭を含んではいけません。



- 注) 1. 材質 SUS304 (塗装なし)
2. ボールタップ KKK印 鋼玉
最高使用圧力 0.98MPa < FW20N~FW25N >
最高使用圧力 0.74MPa < FW30~FW40 >
3. ボールタップ型式 圧力バランス式です。
4. 製品質量にはボールタップの質量は含んではいけません。

D3-60069