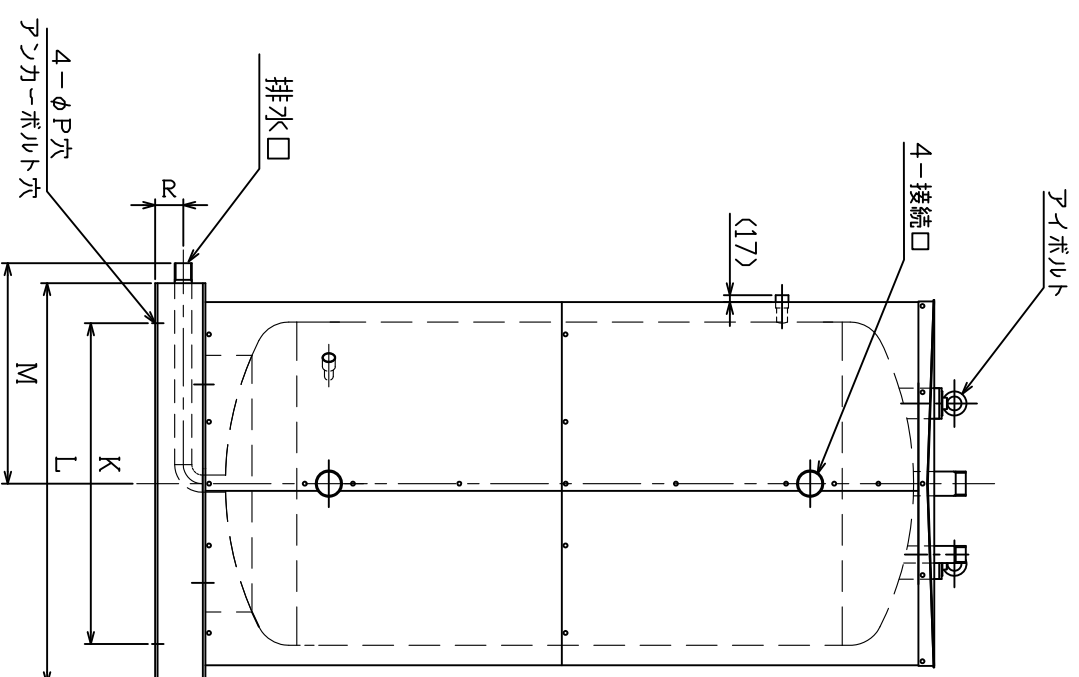
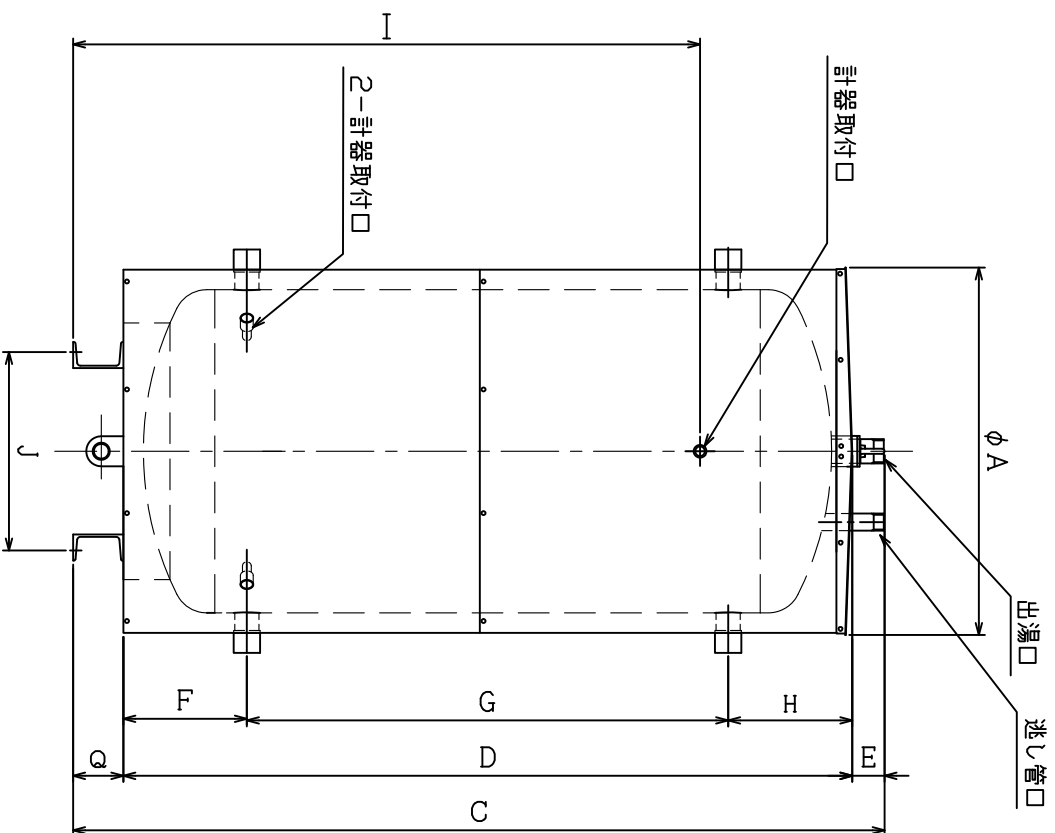
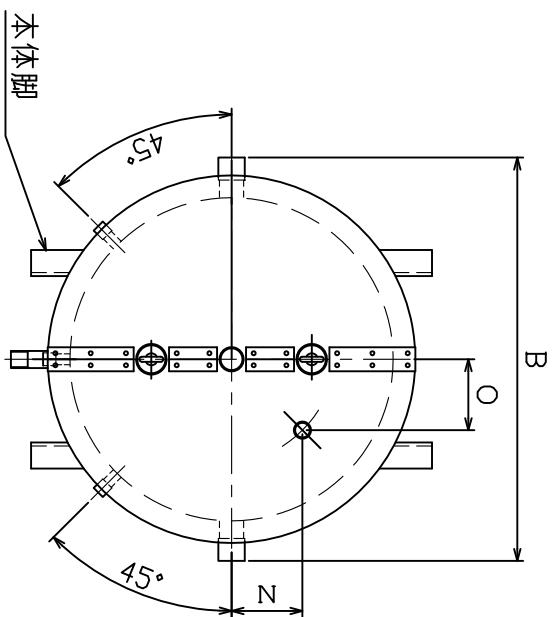


TITLE	外装付 屋外型		
ストレージタンク外形寸法図			
☒ 愛知金属工業株式会社			
SCALE	CHECKED	DESIGNED	DRAWN
	13.11.15	13.11.15	13.11.15
UNIT	MATERIAL		
	長若小坂小坂		
	FINISH		
	mm		

- 注) 1. 本製品は圧力容器構造規格適用外品です。
 2. 飲用に使わないでください。
 3. 使用水が飲用に不適切な場合、または配管内での長期停滞、水あかなどにより給湯水が汚染され健康を損なう恐れがあります。
 4. 出湯口、逃し管口、排水口は管用ターバおねじです。
 5. 接続口、計器取付口は管用平行めねじです。
 6. 仕様は改良のため予告なく変更することがあります。



仕様表

形式	A	W	—
項目	単位		
形式	804RS	1004RS	1504RS
タンク容量	800	1000	1500
最高使用圧力	MPa 0.49		
水压試験圧力	MPa 0.735		
出湯口径	50A		
接続口径	50A		
逃し管口径	32A	40A	
排水口径	32A		
計器取付口径	15A		
タンク材質	SUS444		
本体脚材質	SS400 溶融亜鉛めっき処理		
外材 胴	着色鉄板 t0.6mm		
外材 筒	めっき鋼板 t1.6mm+塗装処理		
塗装色	ラズール 5GY-8.5/0.5		
保温材	グラスウール 24kg/m³		
總板厚	3	4	
胴板厚	3	3	
本体質量	345	370	440
運転質量	1145	1370	1940

寸法表

形式	A	W	—
記号	単位		
形式	804RS	1004RS	1504RS
A	918	1018	1120
B	1006	1106	1208
C	2021	2021	2371
D	1819	1819	2169
E	77	77	77
F	308	328	348
G	1200	1160	1470
H	311	331	351
I	1563	1543	1873
J	495	566	636
K	800	900	1000
L	1000	1100	1200
M	550	600	650
N	177	177	177
O	177	177	177
P	21	21	21
Q	125	125	125
R	70	70	70