

DWG.NO. D3-60091

TITLE 外装付 屋内型

ストレージタンク外形寸法図

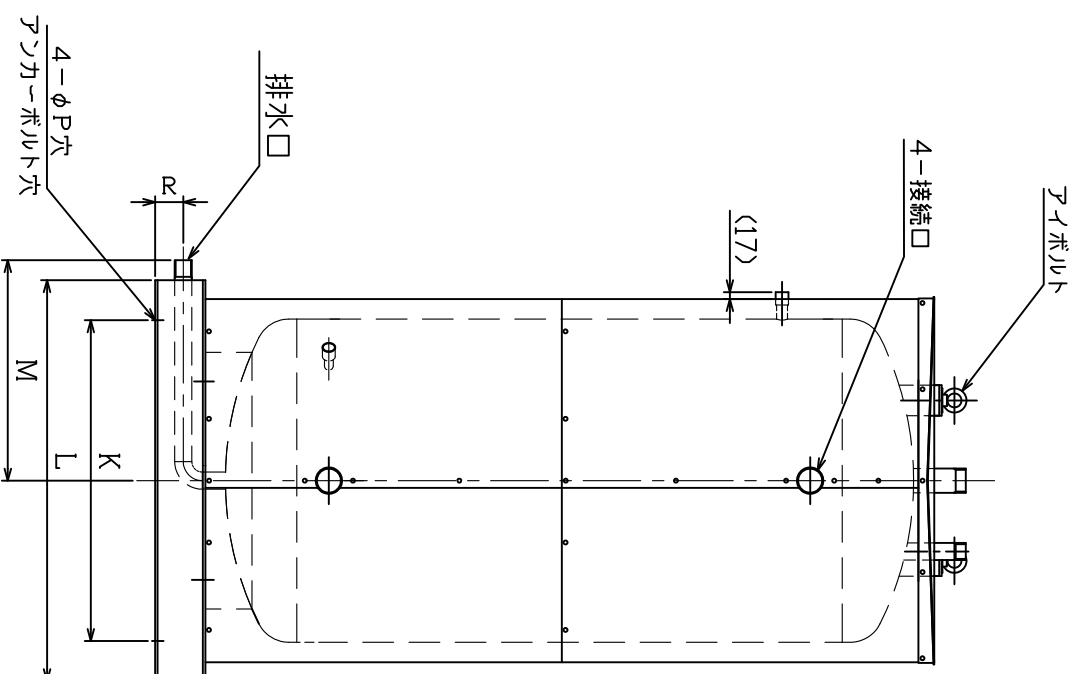
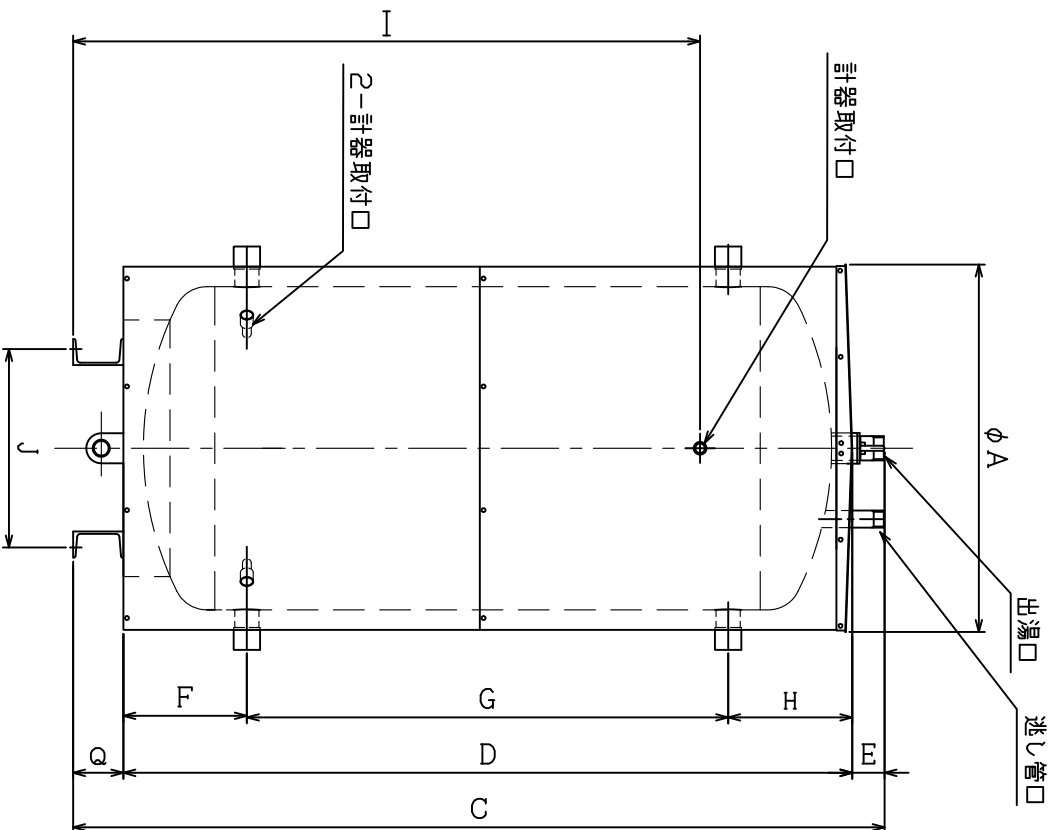
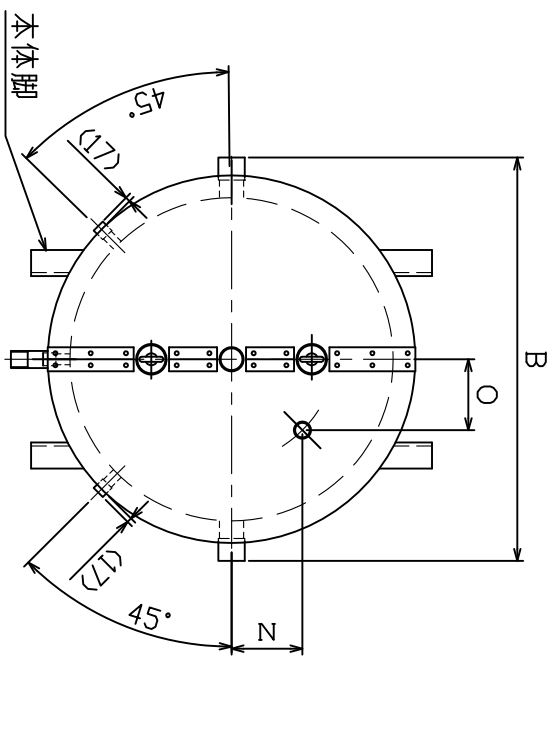
☒ 愛知金属工業株式会社

SCALE CHECKED DESIGNED DRAWN

UNIT MATERIAL

FINISH

mm



- 注) 1. 本製品は圧力容器構造規格適用外品です。
 2. 飲用に使わないでください。
 3. 使用水が飲用に不適切な場合、または配管内での長期停滞、水あかなどにより給湯水が汚染され健康を損なう恐れがあります。
 4. 出湯口、逃し管口、排水口は管用ターバおねじです。
 5. 接続口、計器取付口は管用平行めねじです。
 6. 仕様は改良のため予告なく変更することがあります。

仕様表

項目	単位	804R	1004R	1504R
形式	AW	804R	1004R	1504R
タンク容量	ℓ	800	1000	1500
最高使用圧力	MPa	0.49		
水圧試験圧力	MPa	0.735		
出湯口径	—	50A		
接続口径	—	50A		
逃し管口径	—	32A	40A	
排水口径	—	32A		
計器取付口径	—	15A		
タンク材質	—	SUS444		
本体脚材質	—	SS400 溶融亜鉛めっき処理		
外材 胴	—	着色鉄板 t0.6mm		
外材 蓋上部・底板	—	めっき鋼板 t1.6mm+塗装処理		
塗装色	—	ラズベリ 5GY-8.5/0.5		
保温材	—	グラスウール 24kg/m³		
総板厚	mm	3	3	4
胴板厚	mm	3	3	3
本体質量	kg	245	300	325
運転質量	kg	1045	1300	1825

寸法表

形式	AW	単位	804R	1004R	1504R
記号	AW	単位	804R	1004R	1504R
A	—	mm	918	1018	1120
B	—	mm	1006	1106	1208
C	—	mm	2021	2021	2371
D	—	mm	1819	1819	2169
E	—	mm	77	77	77
F	—	mm	308	328	348
G	—	mm	1200	1160	1470
H	—	mm	311	331	351
I	—	mm	1563	1543	1873
J	—	mm	495	566	636
K	—	mm	800	900	1000
L	—	mm	1000	1100	1200
M	—	mm	550	600	650
N	—	mm	177	177	177
O	—	mm	177	177	177
P	—	mm	21	21	21
Q	—	mm	125	125	125
R	—	mm	70	70	70