

DWG.NO. D3-60089

TITLE 外装なし

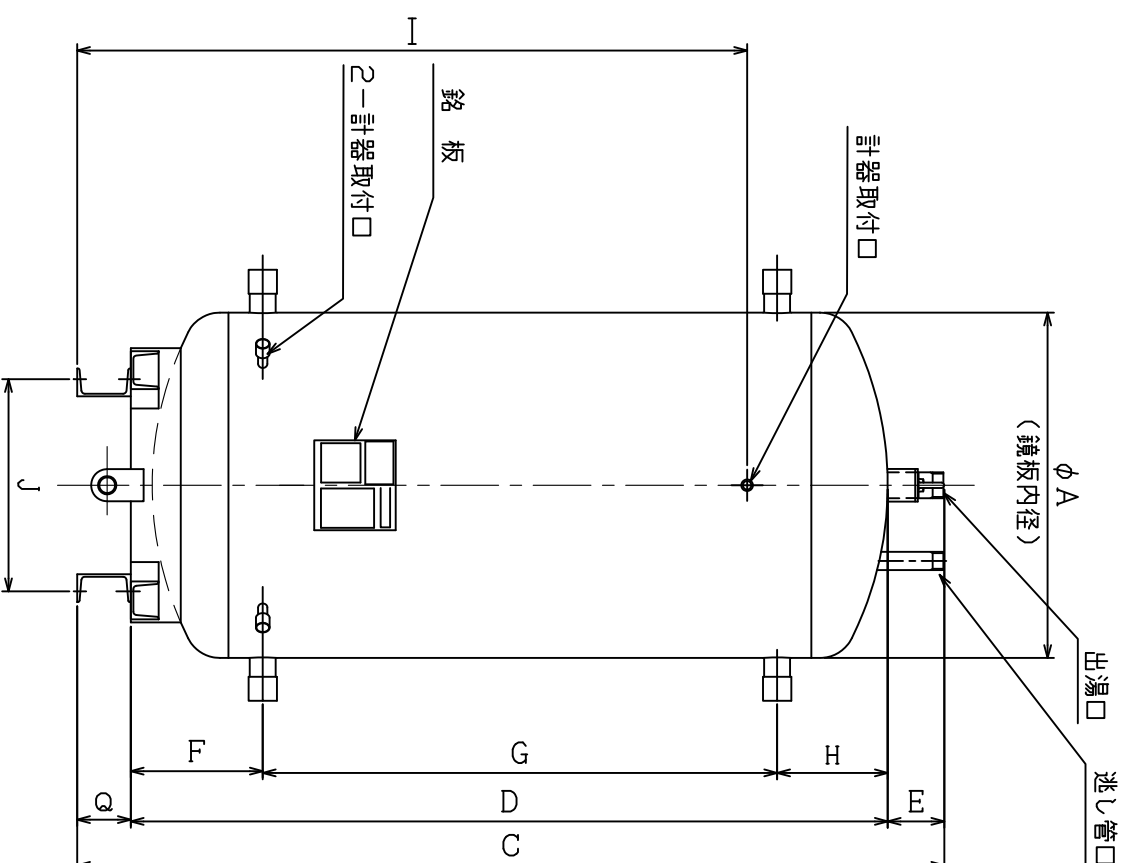
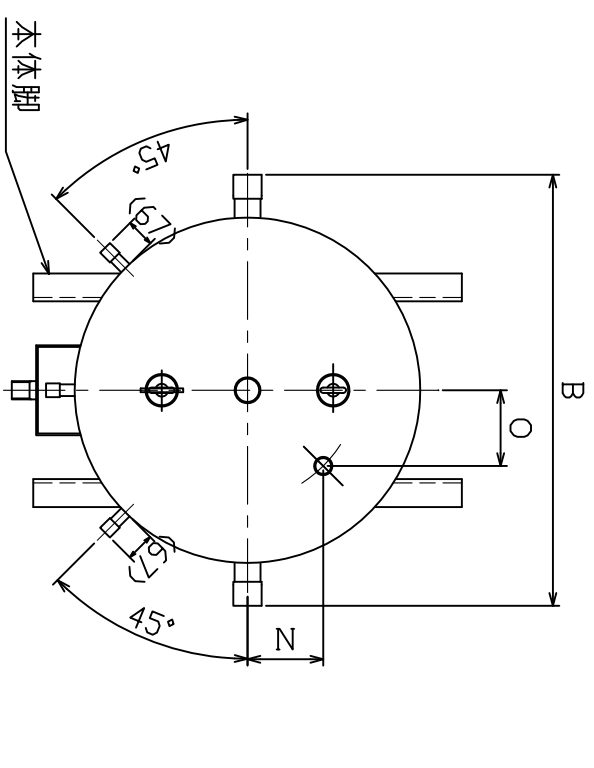
ストレージタンク外形寸法図

☒ 愛知金属工業株式会社

SCALE CHECKED DESIGNED DRAWN '13.11.14 '13.11.14 '13.11.14

UNIT MATERIAL 長若 小坂 小坂

FINISH mm



注) 1. 本製品は圧力容器構造規格適用外品です。

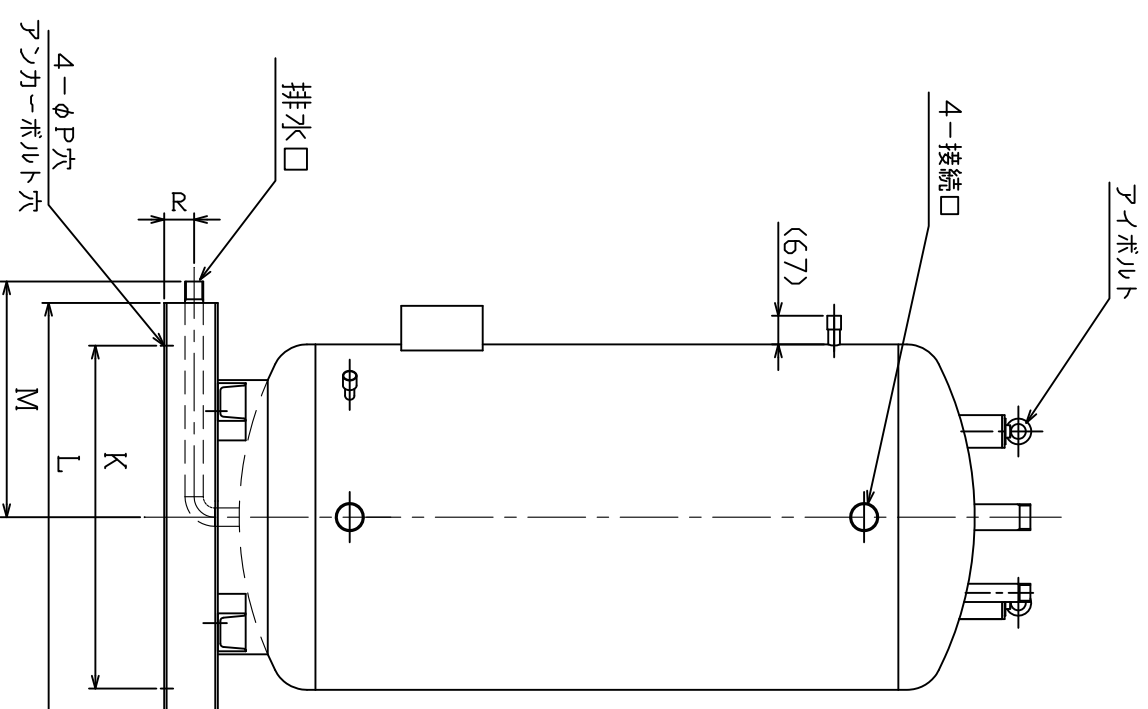
2. 飲用に使わないでください。

3. 使用水が飲用に不適切な場合、または配管内での長期停滞、水あかななどにより給湯水が汚染され健康を損なう恐れがあります。

4. 出湯口、逃し管口、排水口は管用テーパおねじです。

5. 接続口、計器取付口は管用平行めねじです。

6. 仕様は改良のため予告なく変更することがあります。



仕様表

項目	AW	単位	804	1004	1504
タンク容量	φ	l	800	1000	1500
最高使用圧力	MPa		0.49		
水圧試験圧力	MPa		0.735		
出湯口径			50A		
接続口径			50A		
逃し管口径			32A	40A	
排水口径			32A		
計器取付口径			15A		
タンク材質			SUS444		
本体脚材質			SS400	溶融亜鉛めっき処理	
鏡板板厚	mm		3		4
胴板厚	mm		3		3
本体質量	kg		175	220	225
運転質量	kg		975	1220	1725

寸法表

形式記号	AW	単位	804	1004	1504
A			800	900	1000
B			1006	1106	1208
C			2021	2021	2371
D			1766	1766	2116
E			130	130	130
F			308	328	348
G			1200	1160	1470
H			258	278	298
I			1563	1543	1873
J		mm	495	566	636
K			800	900	1000
L			1000	1100	1200
M			550	600	650
N			177	177	177
O			177	177	177
P			21	21	21
Q			125	125	125
R			70	70	70