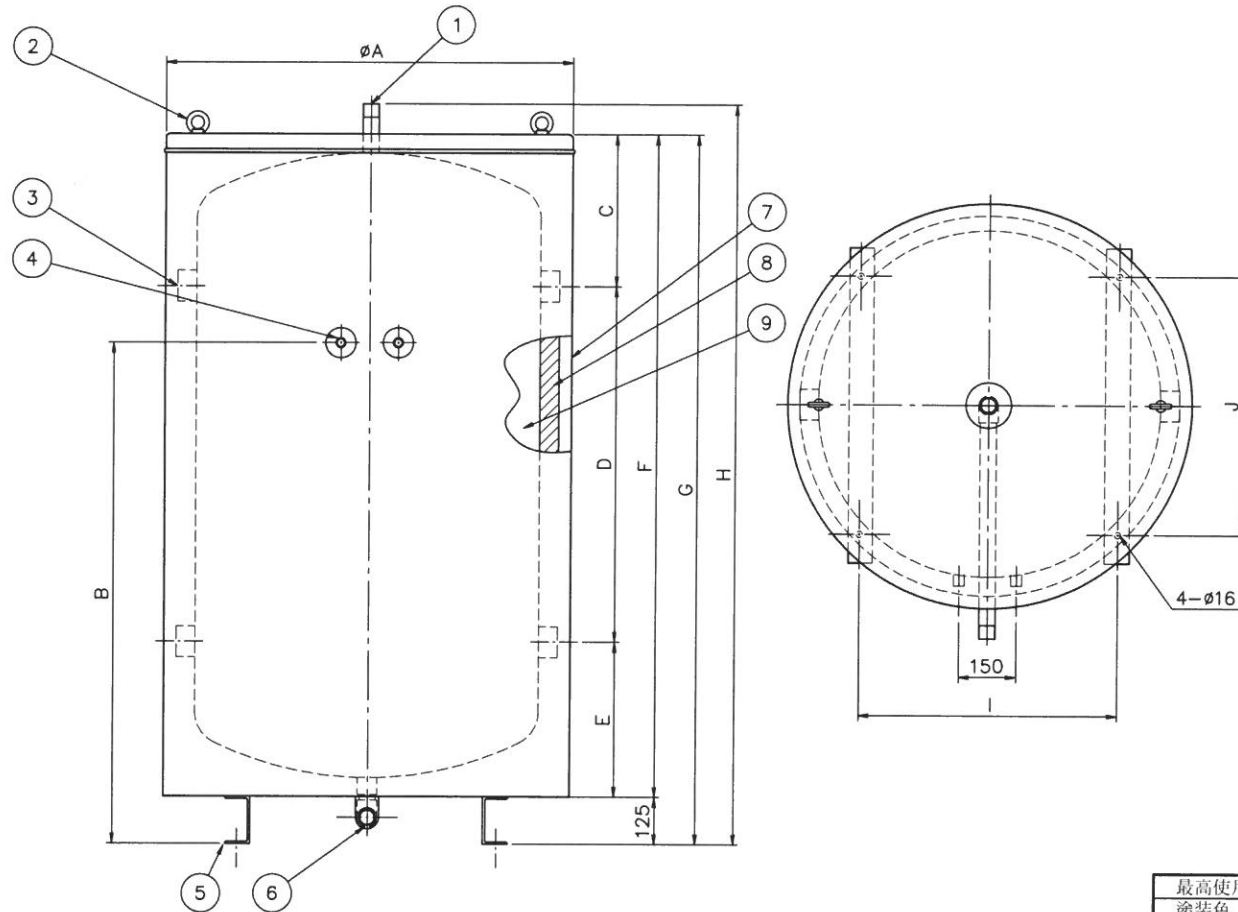


寸法表

記号 型式	給水排水 口径	給湯口径	循環口径	A (mm)	B (mm)	C (mm)	D (mm)	E (mm)	F (mm)	G (mm)	H (mm)	I (mm)	J (mm)	容量 (LT.)	本体質量 (kg)	満水時質量 (kg)
AW-600S	25A	25A	65A	985	1061	380	657	380	1417	1542	1622	610	610	600	160	760
AW-800S	32A	32A	65A	1065	1124	380	720	400	1500	1625	1705	680	680	800	180	980
AW-1000S	40A	40A	65A	1065	1319	400	935	410	1745	1870	1950	680	680	1000	200	1200
AW-1500S	40A	40A	65A	1165	1716	430	1314	416	2160	2285	2365	686	750	1500	270	1770

記号	No	名称	規格	材質	数	記事
-	1	給湯口	---	SUS304	1	--
-	2	運搬用フック	M16	SS400	2	--
-	3	循環口	65A	SUS304	4	--
-	4	センサー口	15A	SUS304	2	--
-	5	脚部	125×65×6t	SS400	2	--
-	6	給水排水口	---	SUS304	1	--
-	7	外装板	1.2t	SPHC	1	--
-	8	保温材	50t 24K	グラスウール	1	--
-	9	タンク	---	SUS444	1	--



最高使用圧力	0.1	MPa
塗装色	マンセル値 5Y7/1	
設置場所	屋内	

改訂日	改訂事項	担当	特記事項

関連図番	第三角法
	尺度 日付
	FREE 01-01-18
	検印設計照査作成

ストレージタンク 外形図
AW-600S~1500S
 愛電商事株式会社
 RA1-0001 △