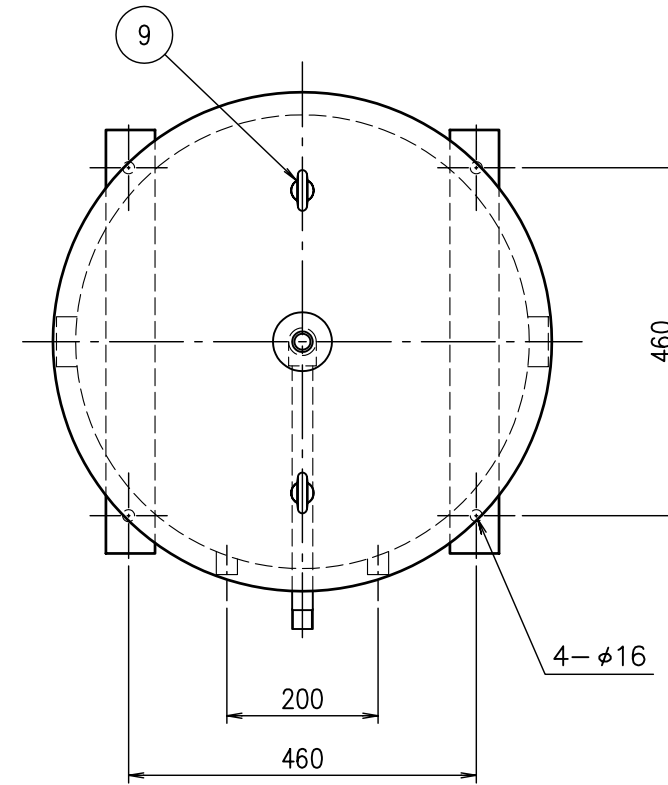
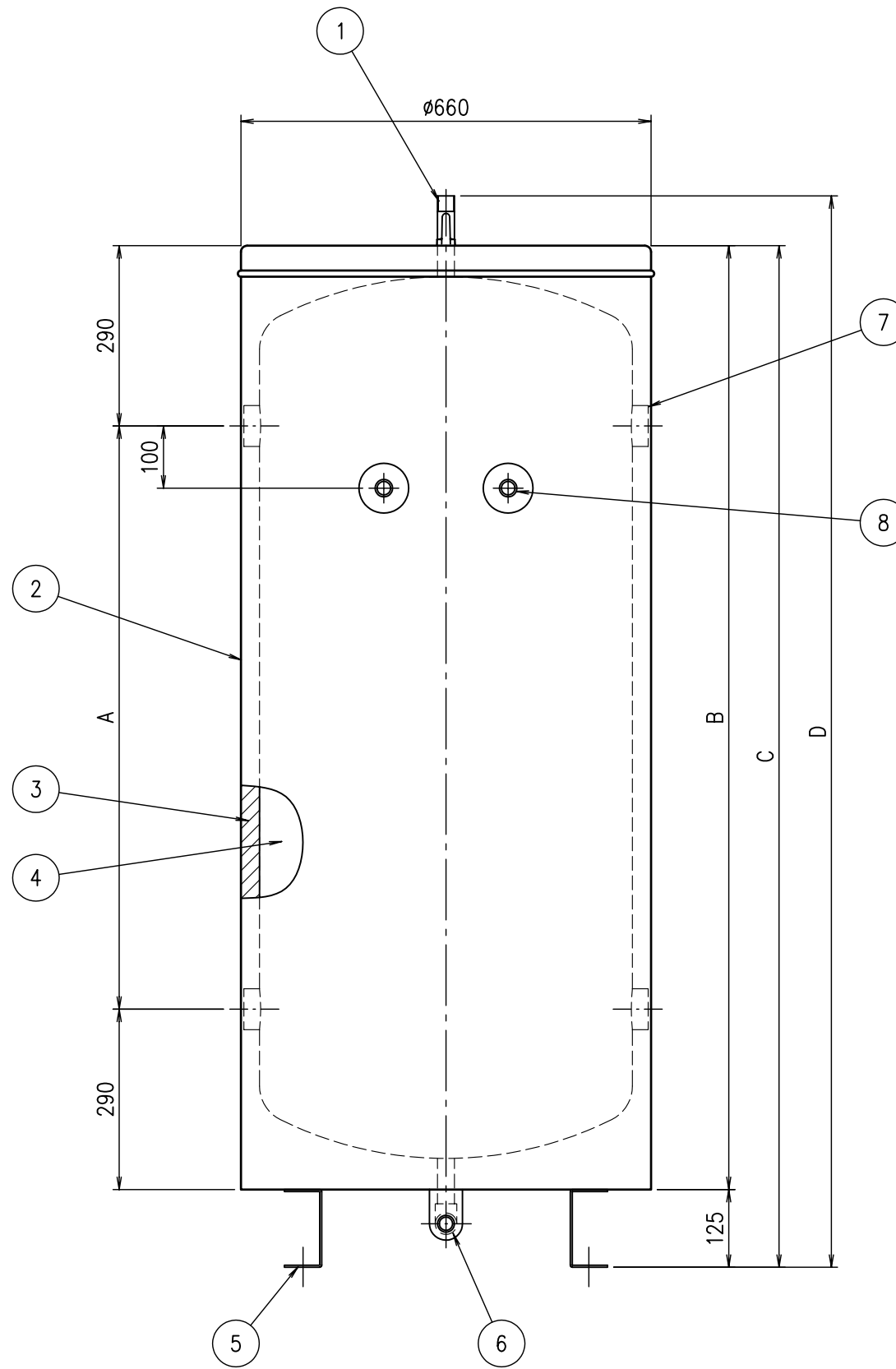


No.	名称	規格	材質	数	備考	
1	給湯口	20A	SUS316	1	-	
2	外装板	t1.2	SECC	1	-	
3	保温材	t25 24k	グラスウール	1	-	
4	タンク	φ600 t1.5xt1.2	SUS316	1	-	
5	脚部	C125x60xt3.2	SS400	2	-	
6	給水排水口	20A	SUS316	1	-	
7	循環口	50A	SUS316	4	ソケット	
8	センサー口	15A	SUS316	2	ソケット	
*1	9	運搬用フック	M12	SS400	2	-

*1 運搬用フックは、型式AW-461Sのみとする。



寸法表

記号 型式	A (mm)	B (mm)	C (mm)	D (mm)	容量 (LIT.)	本体質量 (kg)	満水時質量 (kg)
AW-301S	691	1271	1396	1476	300	55	355
AW-371S	938	1518	1643	1723	370	65	435
AW-461S	1301	1881	2006	2086	460	80	540

* タンク内が負圧にならないように御注意下さい。

図 歴	改訂日	改訂事項	担当	仕 様	最高使用圧力	0.1 MPa	関連図番	第三角法	⊕ ⊖	尺度	-	型式	ストレージタンク 外形図			
					塗装色	マンセル値 5Y7/1		日付	承認	設計	08-10-08		前川	高橋	AW-301S~461S	
					設置場所	屋内									図番	RA1-0045
	寸法許容差はJIS B 0401-1 基準寸法に対する公差等級「IT18」による												愛電商事株式会社	△		