

DWG.NO.

D3-60094

外装付 屋外型

TITLE

ストレージタンク外形寸法図

☒ 愛知金属工業株式会社

SCALE

CHECKED '14.12.09

DESIGNED '14.12.09

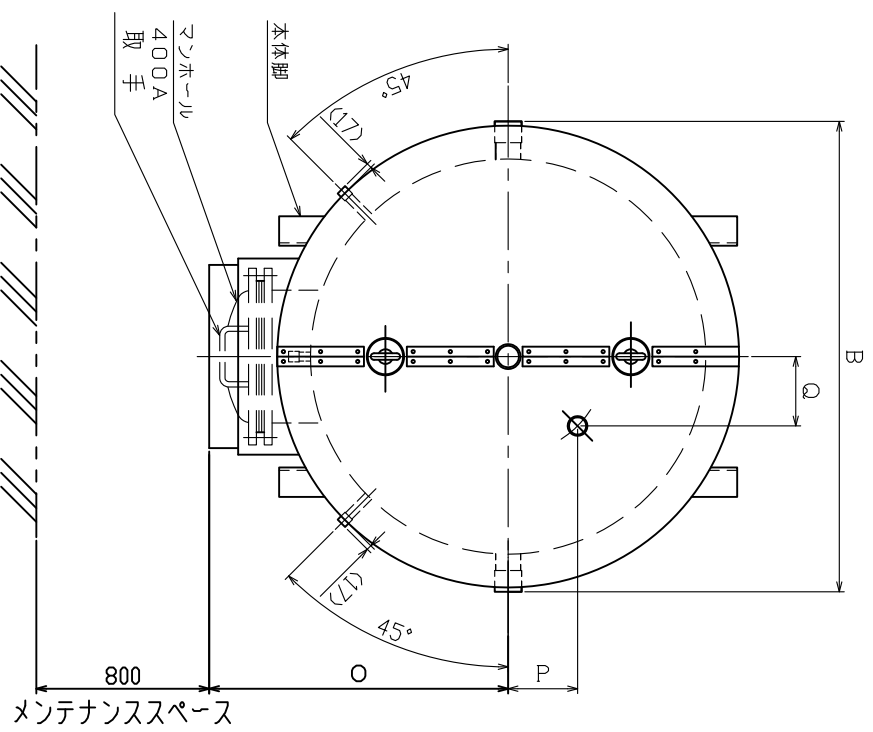
DRAWN '14.12.09

UNIT

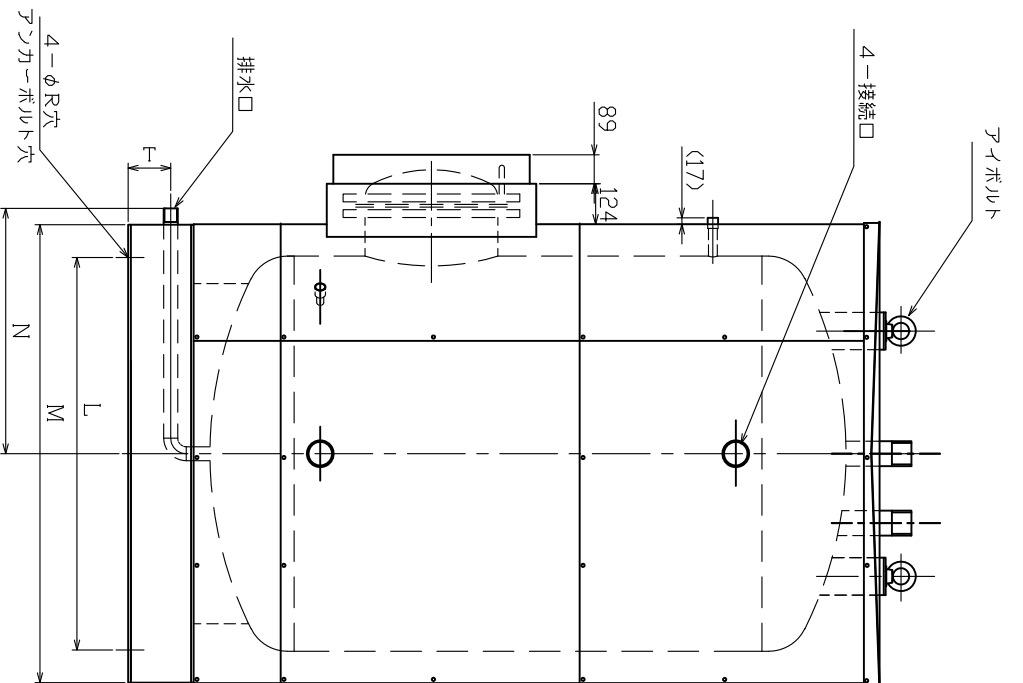
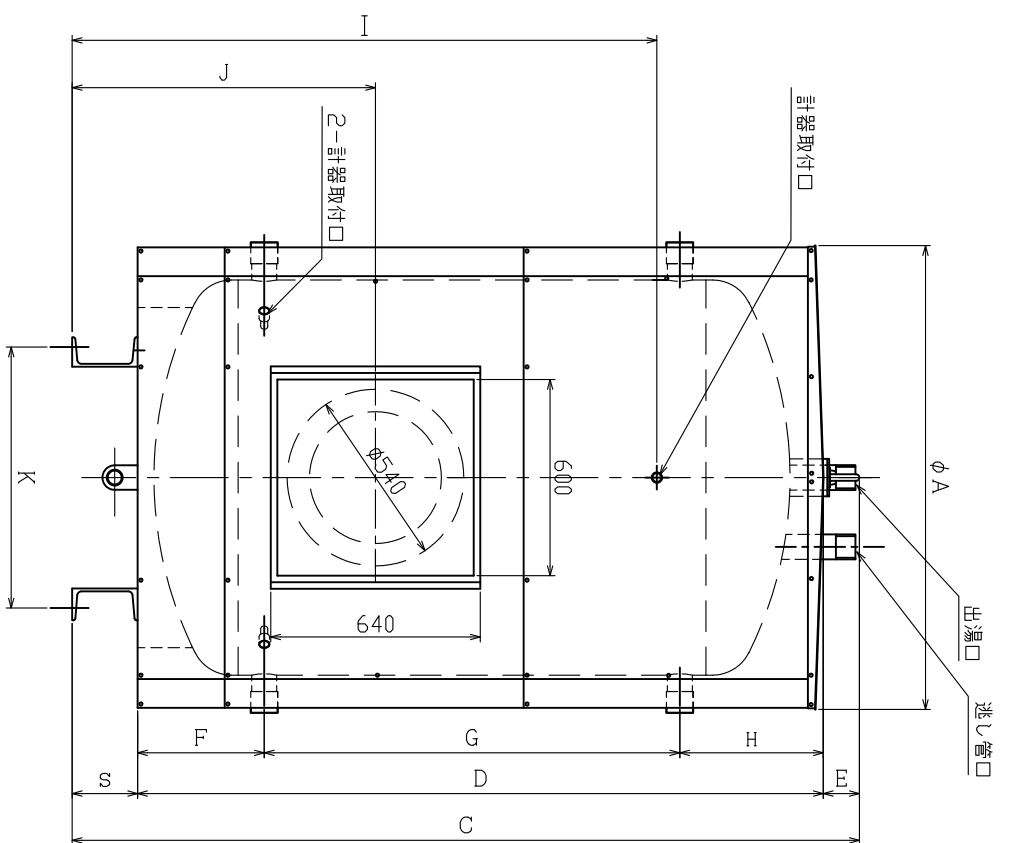
mm

MATERIAL

FINISH



- 注)
1. 本製品は圧力容器構造規格適用外品です。
  2. 飲用に使わないでください。
  3. 使用水が飲用に不適切な場合、または配管内での長期停滞、水あかなどにより給湯水が汚染され健康を損なう恐れがあります。
  4. 出湯口、逃し管口、排水口は管用ターバおねじです。
  5. 接続口、計器取付口は管用平行めねじです。
  6. 仕様は改良のため予告なく変更することがあります。



仕様表

項目	AW	単位	2004RS	2504RS	3004RS	4004RS	5004RS	6004RS
タンク容量	φ	ℓ	2000	2500	3000	4000	5000	6000
最高使用圧力	MPa	0.49						
水圧試験圧力	MPa	0.735						
出湯口径	—	65A						
接続口径	—	65A						
逃し管口径	—	50A						
排水口径	—	32A						
計器取付口径	—	15A						
タンク材質	—	SUS444						
本体鋼材質	—	SS400						
溶融亜鉛めっき処理	—	着色鉄板 t0.8mm						
外材	—	めっき鋼板 t1.6mm+塗装処理						
内材	—	ステンレス 5GY-8.5/D.5						
塗装色	—	ラッカー 2.4kg/m <sup>2</sup>						
保温材	—							
鏡板厚	mm	4						
胴板厚	mm	4						
本体質量	kg	545	665	735	855	965	1080	
運搬質量	kg	2545	3165	3735	4855	5965	7080	

寸法表

形式	AW	単位	2004RS	2504RS	3004RS	4004RS	5004RS	6004RS
A	1420	1520	1520	1720	1820	1820	1820	1820
B	1438	1538	1538	1738	1838	1838	1838	1838
C	2406	2538	2914	2960	3198	3698		
D	2097	2229	2605	2633	2871	3371		
E	109	109	109	127	127	127		
F	387	406	406	445	464	464		
G	1270	1364	1740	1690	1890	2390		
H	440	459	459	498	517	517		
I	1787	1900	2276	2265	2484	2984		
J	907	926	926	965	984	984		
K	778	827	827	940	1011	1011		
L	1200	1300	1300	1500	1600	1600		
M	1400	1500	1500	1700	1800	1800		
N	750	800	800	900	950	950		
O	915	965	965	1065	1115	1115		
P	212	212	212	212	212	212		
Q	212	212	212	212	212	212		
R	25	32	32	32	42	42		
S	200	200	200	200	200	200		
T	130	130	130	130	130	130		

D3-60094

△	14.12.09	P504, φR:25→φ32穴	長若
△	14.05.14	B504, 運搬質量訂正	長若
△	14.03.05	P504, 胴板長減	長若
CODE	DATE	ALTERATIONS	NAME