

DWG.NO.

D3-60092

外装付 屋内型

タイトル

ストレージタンク外形寸法図

愛知金属工業株式会社

SCALE CHECKED DESIGNED DRAWN

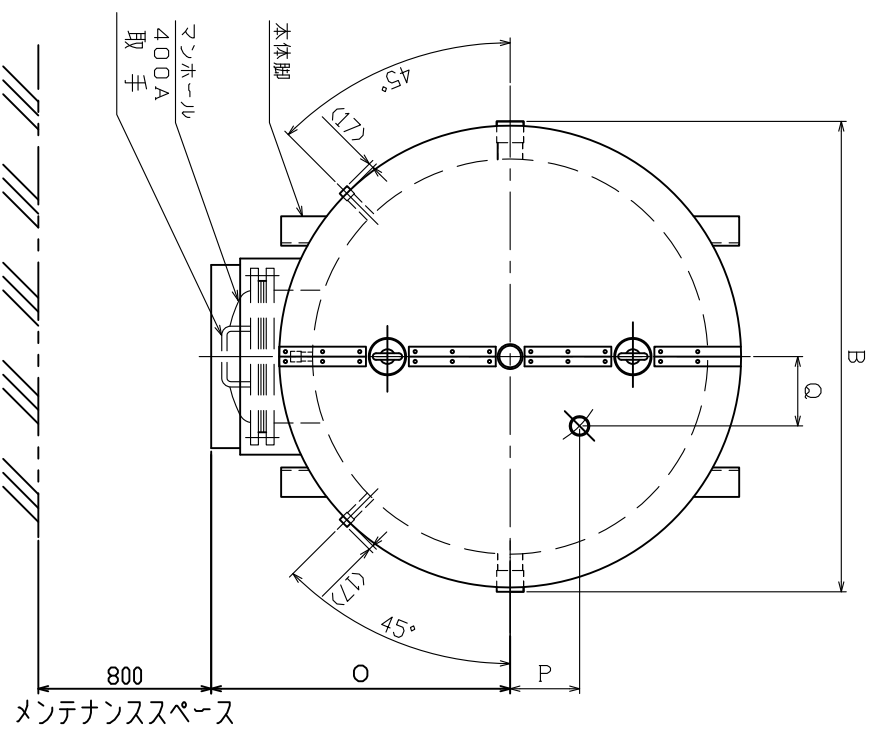
14.12.09 14.12.09 14.12.09

UNIT 菅谷 長若 長若

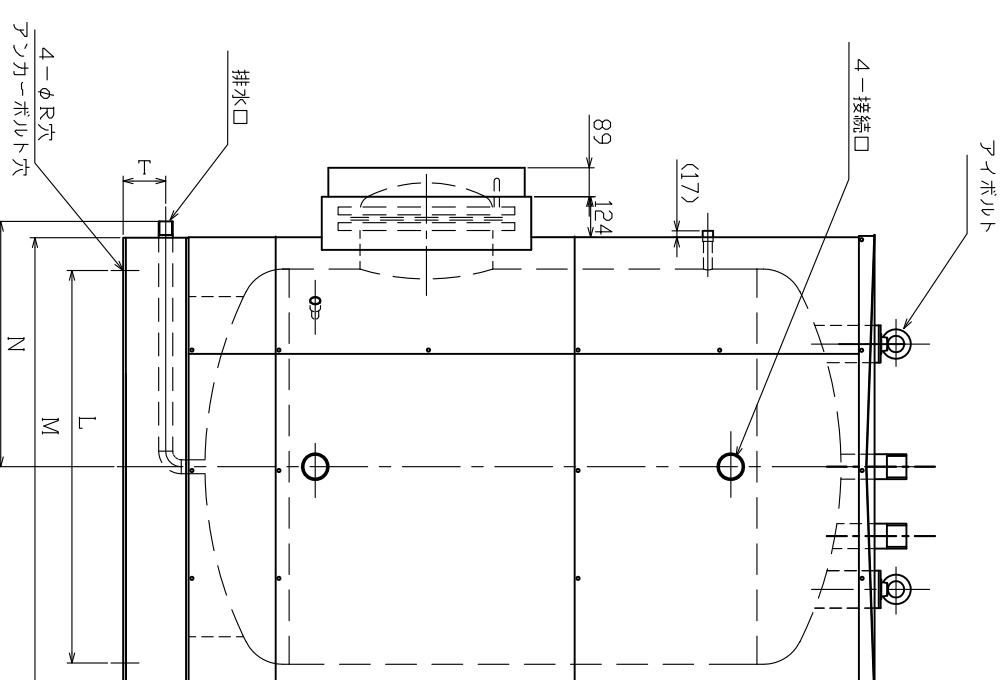
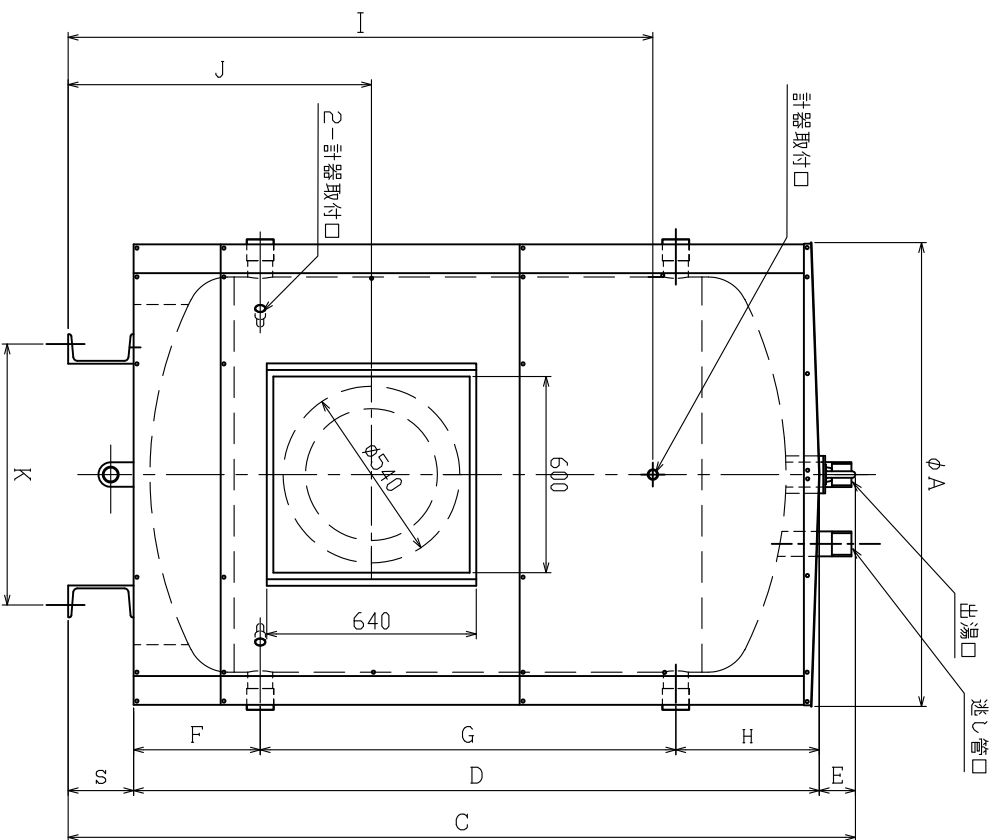
MATERIAL

FINISH

mm



- 注) 1. 本製品は圧力容器構造規格適用外品です。
 2. 飲用に使わないでください。
 3. 使用水が飲用に不適切な場合、または配管内での長期停滞、水あかなどにより給湯水が汚染され健康を損なう恐れがあります。
 4. 出湯口、逃し管口、排水口は管用ターバおねじです。
 5. 接続口、計器取付口は管用平行めねじです。
 6. 仕様は改良のため予告なく変更することがあります。



仕様表

| 項目 | 単位 | 2004R | 2504R | 3004R | 4004R | 5004R | 6004R |
|----------|-----|-------------------|-------|-------|-------|-------|-------|
| 形式 | AW | 2004R | 2504R | 3004R | 4004R | 5004R | 6004R |
| タンク容量 | ℓ | 2000 | 2500 | 3000 | 4000 | 5000 | 6000 |
| 最高使用圧力 | MPa | 0.49 | | | | | |
| 水圧試験圧力 | MPa | 0.735 | | | | | |
| 出湯口径 | mm | 65A | | | | | |
| 接続口径 | mm | 65A | | | | | |
| 逃し管口径 | mm | 50A | | | | | |
| 排水口径 | mm | 32A | | | | | |
| 計器取付口径 | mm | 15A | | | | | |
| タンク材質 | | SUS444 | | | | | |
| 本体脚材質 | | SS400 溶融亜鉛めっき処理 | | | | | |
| 外材 胴 | | 着色鉄板 t0.8mm | | | | | |
| 外材 上部・底板 | | めっき鋼板 t1.6mm+塗装処理 | | | | | |
| 塗装色 | | ラズベル 5GY-8.5/0.5 | | | | | |
| 保温材 | | グラスウール 24kg/m³ | | | | | |
| 護板板厚 | mm | 4 | | | | | |
| 胴板厚 | mm | 4 | | | | | |
| 本体質量 | kg | 545 | 665 | 735 | 855 | 965 | 1080 |
| 運転質量 | kg | 2545 | 3165 | 3165 | 4855 | 5965 | 7080 |

寸法表

| 形式 | AW | 単位 | 2004R | 2504R | 3004R | 4004R | 5004R | 6004R |
|----|------|------|-------|-------|-------|-------|-------|-------|
| 記号 | AW | 単位 | 2004R | 2504R | 3004R | 4004R | 5004R | 6004R |
| A | 1420 | 1520 | 1520 | 1720 | 1820 | 1820 | 1820 | 1820 |
| B | 1438 | 1538 | 1538 | 1738 | 1838 | 1838 | 1838 | 1838 |
| C | 2406 | 2538 | 2914 | 2960 | 3198 | 3698 | 3698 | 3698 |
| D | 2097 | 2229 | 2605 | 2633 | 2871 | 3371 | 3371 | 3371 |
| E | 109 | 109 | 109 | 127 | 127 | 127 | 127 | 127 |
| F | 387 | 406 | 406 | 445 | 464 | 464 | 464 | 464 |
| G | 1270 | 1364 | 1740 | 1690 | 1890 | 2390 | 2390 | 2390 |
| H | 440 | 459 | 459 | 498 | 517 | 517 | 517 | 517 |
| I | 1787 | 1900 | 2276 | 2265 | 2484 | 2984 | 2984 | 2984 |
| J | 907 | 926 | 926 | 965 | 984 | 984 | 984 | 984 |
| K | 778 | 827 | 827 | 940 | 1011 | 1011 | 1011 | 1011 |
| L | 1200 | 1300 | 1300 | 1500 | 1600 | 1600 | 1600 | 1600 |
| M | 1400 | 1500 | 1500 | 1700 | 1800 | 1800 | 1800 | 1800 |
| N | 750 | 800 | 800 | 900 | 950 | 950 | 950 | 950 |
| O | 915 | 965 | 965 | 1065 | 1115 | 1115 | 1115 | 1115 |
| P | 212 | 212 | 212 | 212 | 212 | 212 | 212 | 212 |
| Q | 212 | 212 | 212 | 212 | 212 | 212 | 212 | 212 |
| R | 25 | 32 | 32 | 32 | 42 | 42 | 42 | 42 |
| S | 200 | 200 | 200 | 200 | 200 | 200 | 200 | 200 |
| T | 130 | 130 | 130 | 130 | 130 | 130 | 130 | 130 |

D3-60092

| | | | |
|------|----------|------------------|------|
| △ | 14.12.09 | E504, φR:25+φ32穴 | 長若 |
| △ | 14.03.05 | E504, 鋼板仕様 | 長若 |
| CODE | DATE | ALTERATIONS | NAME |