

DWG.NO.

D3-60090

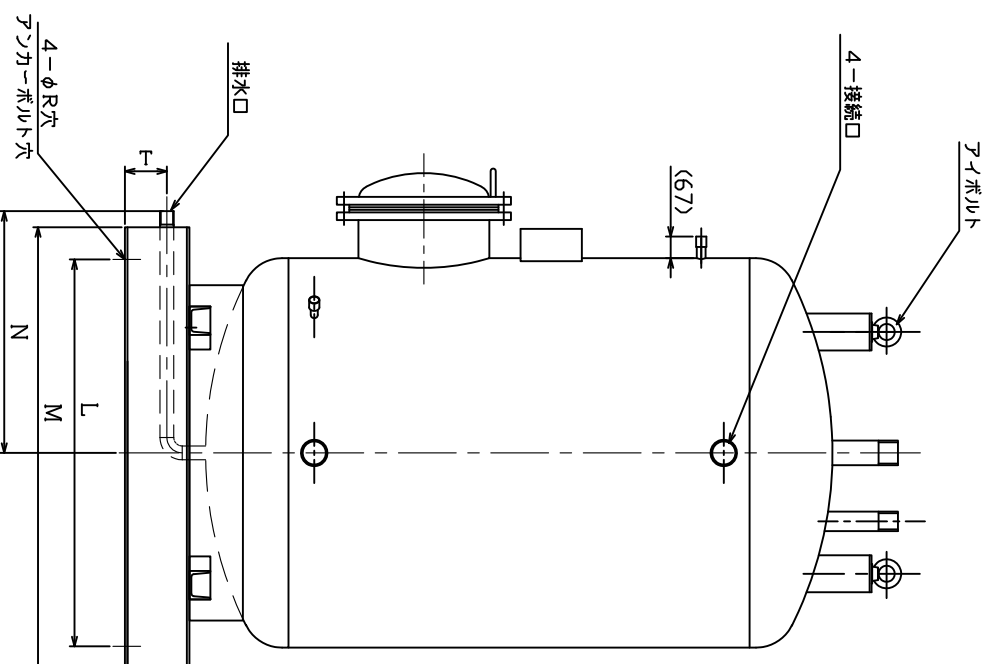
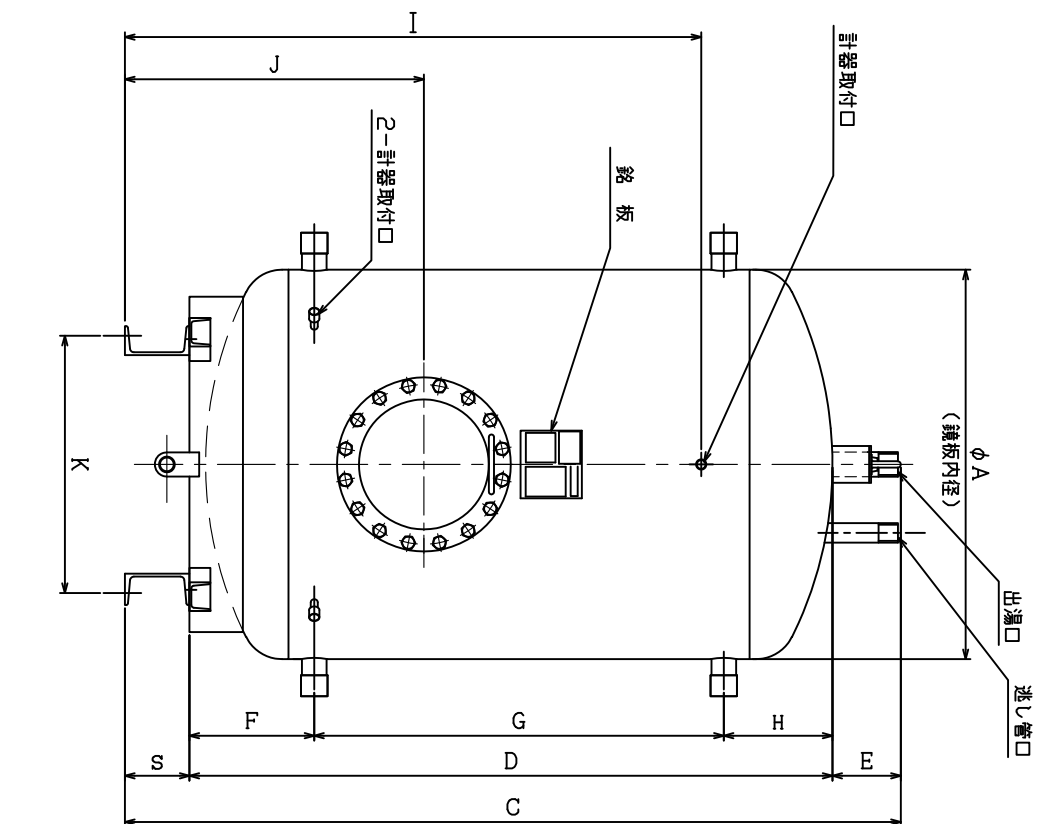
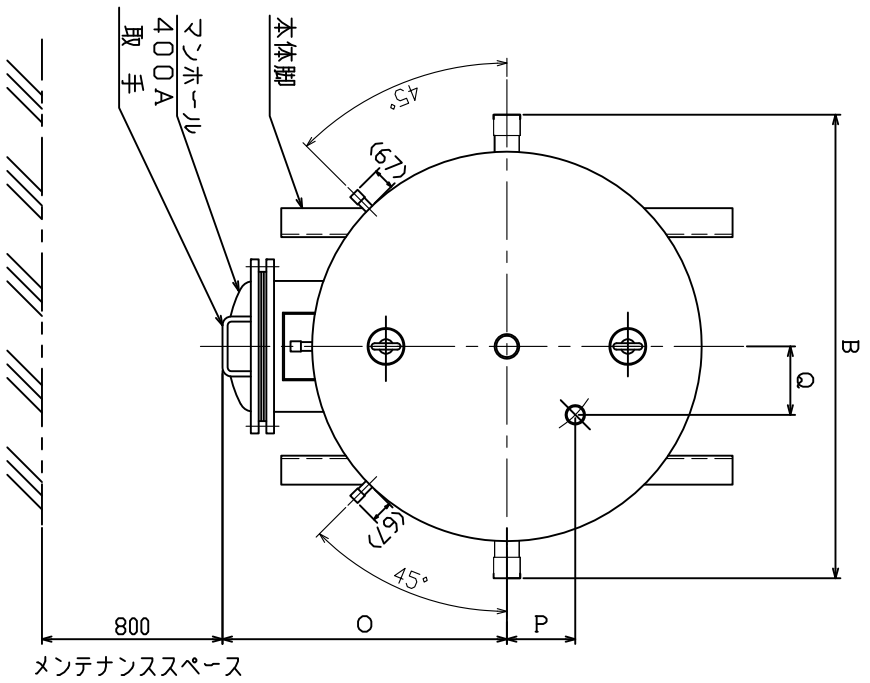
外装なし

ストレージタンク外形寸法図

☒ 愛知金属工業株式会社

SCALE	CHECKED	DESIGNED	DRAWN
---	14.12.09	14.12.09	14.12.09
UNIT	MATERIAL		
---	菅谷 長若 長若		
mm	FINISH		

- 注) 1. 本製品は圧力容器構造規格適用外品です。
 2. 飲用に使わないでください。
 3. 使用水が飲用に不適切な場合、または配管内での長期停滞、水あかなどにより給湯水が汚染され健康を損なう恐れがあります。
 4. 出湯口、逃し管口、排水口は管用ターバおねじです。
 5. 接続口、計器取付口は管用平行めねじです。
 6. 仕様は改良のため予告なく変更することがあります。



仕様表

形式	AW	2004	2504	3004	4004	5004	6004
項目	単位	2000	2500	3000	4000	5000	6000
タンク容量	ℓ	0.49					
最高使用圧力	MPa	0.735					
水圧試験圧力	MPa	0.735					
出湯口径	—	65A					
接続口径	—	65A					
逃し管口径	—	50A					
排水口径	—	32A					
計器取付口径	—	15A					
タンク材質	—	SUS444					
本体脚材質	—	SS400 溶融亜鉛めっき処理					
鏡板板厚	mm	4					
胴板厚	mm	4					
本体質量	kg	405	505	560	640	735	820
運転質量	kg	2405	3005	3560	4640	5735	6820

寸法表

形式	AW	2004	2504	3004	4004	5004	6004
記号	単位	mm					
A	—	1200	1300	1300	1500	1600	1600
B	—	1438	1538	1538	1738	1838	1838
C	—	2406	2538	2914	2960	3198	3698
D	—	1994	2126	2502	2530	2768	3268
E	—	212	212	212	230	230	230
F	—	387	406	406	445	464	464
G	—	1270	1364	1740	1690	1890	2390
H	—	337	356	356	395	414	414
I	—	1787	1900	2276	2265	2484	2984
J	—	907	926	926	965	984	984
K	—	778	827	827	940	1011	1011
L	—	1200	1300	1300	1500	1600	1600
M	—	1400	1500	1500	1700	1800	1800
N	—	750	800	800	900	950	950
O	—	863	913	913	1012	1063	1063
P	—	212	212	212	212	212	212
Q	—	212	212	212	212	212	212
R	—	25	32	32	32	42	42
S	—	200	200	200	200	200	200
T	—	130	130	130	130	130	130

D3-60090

△	14.12.09	2504, φR:25+φ32穴	長若
△	14.03.05	2504, 胴板長減	長若
CODE	DATE	ALTERATIONS	NAME