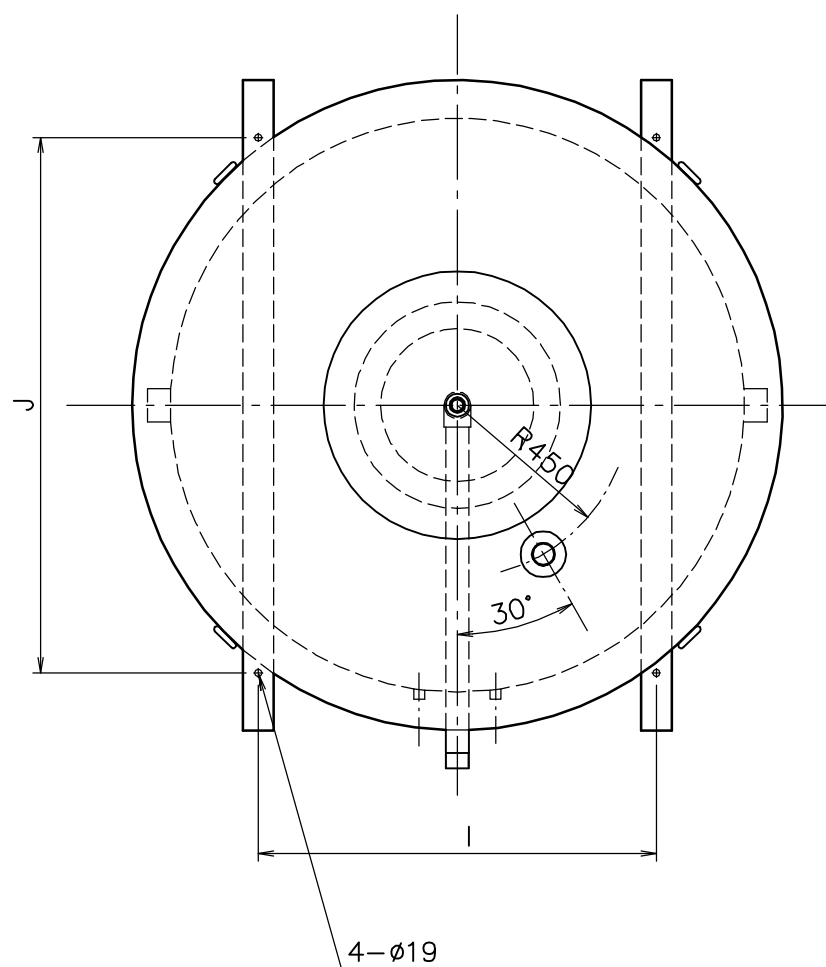
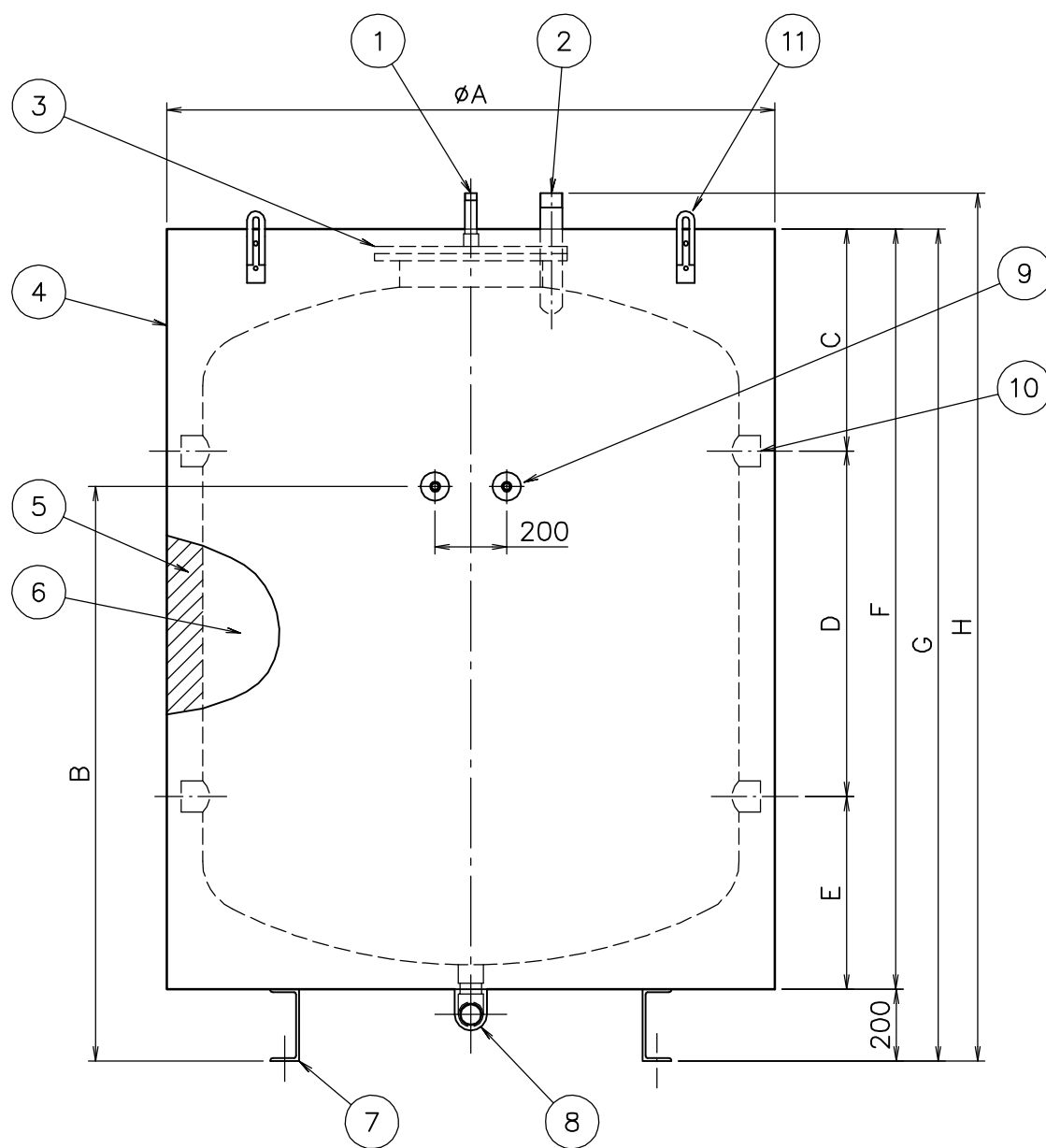


仕様表および寸法表 (単位:mm)

型式	給水排水口径	給湯口径	循環口径	A	B	C	D	E	F	G	H	I	J
AW-2000S	50A	50A	65A	1500	1386	573	829	507	1909	2109	2209	900	1200
AW-3000S	50A	50A	65A	1700	1556	620	966	540	2126	2326	2426	1040	1400
AW-4000S	65A	65A	65A	1800	1853	629	1234	569	2432	2632	2732	1114	1500
AW-5000S	65A	65A	65A	1800	2351	629	1732	569	2930	3130	3230	1114	1500

型式	タンク容量	本体質量	満水時質量	銅板厚	鏡板厚
AW-2000S	2000L	650kg	2650kg	3mm	4mm
AW-3000S	3000L	980kg	3980kg	4mm	4mm
AW-4000S	4000L	1020kg	5020kg	4mm	4mm
AW-5000S	5000L	1580kg	6580kg	4mm	4mm

記号	No	名称	規格	材質	数	記事
-	1	空気抜口	25A	SUS304	1	---
-	2	給湯口	---	SUS304	1	---
-	3	マンホール	φ400	SUS304	1	---
-	4	外装板	1.6t	SPHC	1	---
-	5	保温材	100t 24K	グラスウール	1	---
-	6	タンク	---	SUS444	1	---
-	7	脚部	---	SS400	2	---
-	8	給水排水口	---	SUS304	1	---
-	9	センサー口	15A	SUS304	2	---
-	10	循環口	65A	SUS304	4	---
-	11	運搬用フック	16mm	SS400	4	---



最高使用圧力	0.1 MPa
塗装色	マンセル値 5Y7/1
設置場所	屋内

改訂日	改訂事項	担当	特記事項
△			
△			
△			
△			
△			
△			
△			
△			

関連図番	第三角法	ストレージタンク 外形図
	尺度 日付	
	FREE 01-01-18	AW-2000S~5000S
	検印設計照査作成	愛電商事株式会社
		RA1-0003 △