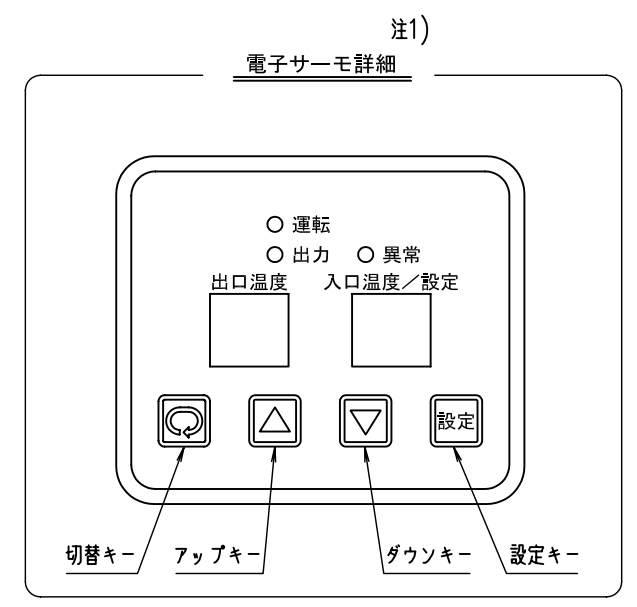
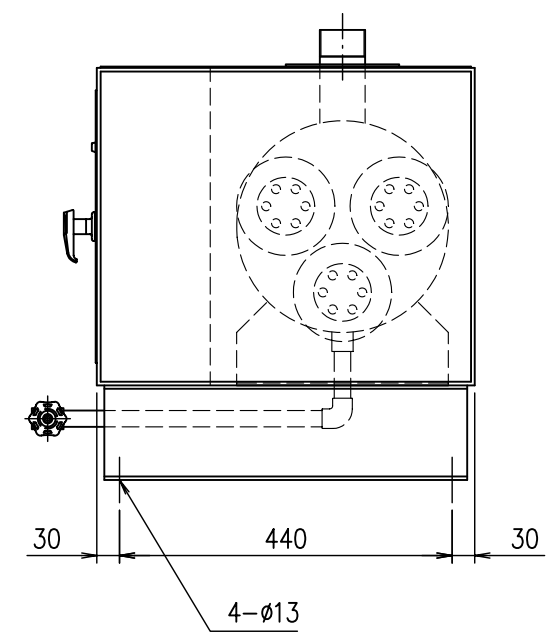
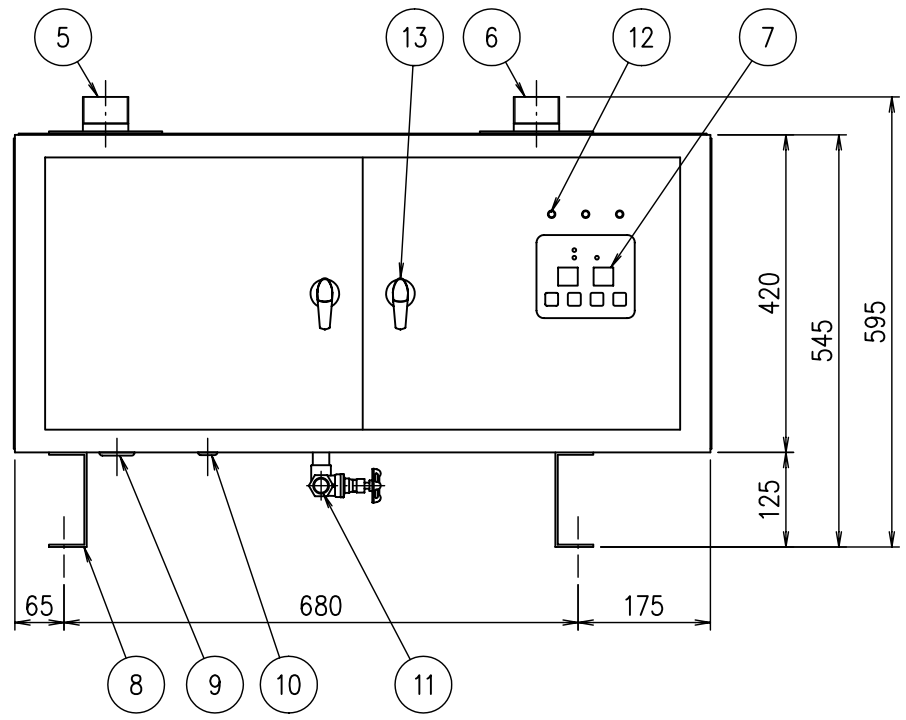


No.	名称	規格	材質	数	備考
1	外装板	t1.6	SEHC	1	-
2	保温材	t25 24K	グラスウール	1	-
3	タンク	φ280	SUS444	1	-
4	ヒーター	200V 3P 15kW・10kW	C1220	1・2	フランジ式
5	循環出口	R2(50A)	SUS316	1	-
6	循環入口	R2(50A)	SUS316	1	-
7	電子サーモ	-	-	1	-
8	脚部	C125x50x3.2	SS400	2	黒色塗装
9	電源引込口	φ39	-	1	ゴムブッシュ
10	接続線引込口	φ19	-	1	ゴムブッシュ
11	排水口	Rc1/2(15A)	C3771BE	1	排水バルブ付
12	通電表示灯	RED ネオン球	-	3	φ10
13	ハンドル	-	ZDC	2	KeyNo.200



注1) ・『入口温度/設定』は通常『入口温度』を表示します。
 ・過昇温時は『入口温度/設定』に『E1』と表示します。
 ・水位異常時は『入口温度/設定』に『E2』と表示します。

改訂日	改訂事項	担当	仕様	仕様	仕様	仕様	仕様	仕様	仕様	仕様	仕様
			定格出力	3相 200V 35kW 101.0A	本体質量	85 kg (満水時 127.5 kg)	関連図番	第三角法	尺度 1:10	型式	電気昇温器 外形図
			使用圧力	0.1 MPa	塗装色	マンセル値 5Y7/1	YC2-0015	日付	承認 設計		AEWH-35-1S
			タンク容量	42.5 LITER	設置場所	屋内		13-11-07	前川 高橋		
寸法許容差はJIS B 0401-1 基準寸法に対する公差等級「IT18」による										図番	YC1-0015
愛電商事株式会社											