

《寸法表》

(単位:mm)

No.	型番	タンク容量	A	B	C	D	E	F	G	H	I	J
1	AEW-95SF	95 L	1035	1110	1195	460	590	350	320	243	60	13
2	AEW-140SF	140 L	1370	1440	1525	460	590	350	320	243	60	13
3	AEW-180SF	180 L	1700	1770	1855	460	590	350	320	243	60	13
4	AEW-220SF	220 L	1435	1540	1640	560	690	300	420	322	75	16
5	AEW-320SF	320 L	1935	2040	2140	560	690	300	420	322	75	16

《仕様一覧表》

No.	型番	ヒーター容量	本体質量	運転質量	給水口,排水口	給湯口
1	AEW-95SF	10.1 kW	45 kg	140 kg	R3/4(20A)	Rc3/4(20A)
2	AEW-140SF	10.1 kW	55 kg	195 kg	R3/4(20A)	Rc3/4(20A)
3	AEW-180SF	10.1 kW	65 kg	245 kg	R3/4(20A)	Rc3/4(20A)
4	AEW-220SF	10.1 kW	80 kg	300 kg	R1(25A)	Rc1(25A)
5	AEW-320SF	15 kW	100 kg	420 kg	R1(25A)	Rc1(25A)

No.	名称	規格	材質	数	備考
1	給湯口	仕様一覧表参照	SUS304	1	-
2	給水口	仕様一覧表参照	SUS304	1	-
3	電源表示灯	220V WHITE ネオン	-	1	φ16
4	通電表示灯	220V RED ネオン	-	1	φ16
5	外装板	t1.2	SECC	1	-
6	保温材	t25 24K	グラスウール	1	-
7	タンク	-	SUS316L	1	-
8	電装ケース	t1.2	SECC	1	-
9	ヒーター	仕様一覧表参照	DCu	-	プラグ
10	脚部	-	SS400	2	黒色塗装
11	温度計	0~120℃	-	1	-
12	排水口	仕様一覧表参照	SUS304	1	-
13	サーモスタット	30~85℃ 可変式	-	1	液封式
14	逃し弁	R3/4 97kPa 吹出し口Rc1/2	CAC406	1	付属品

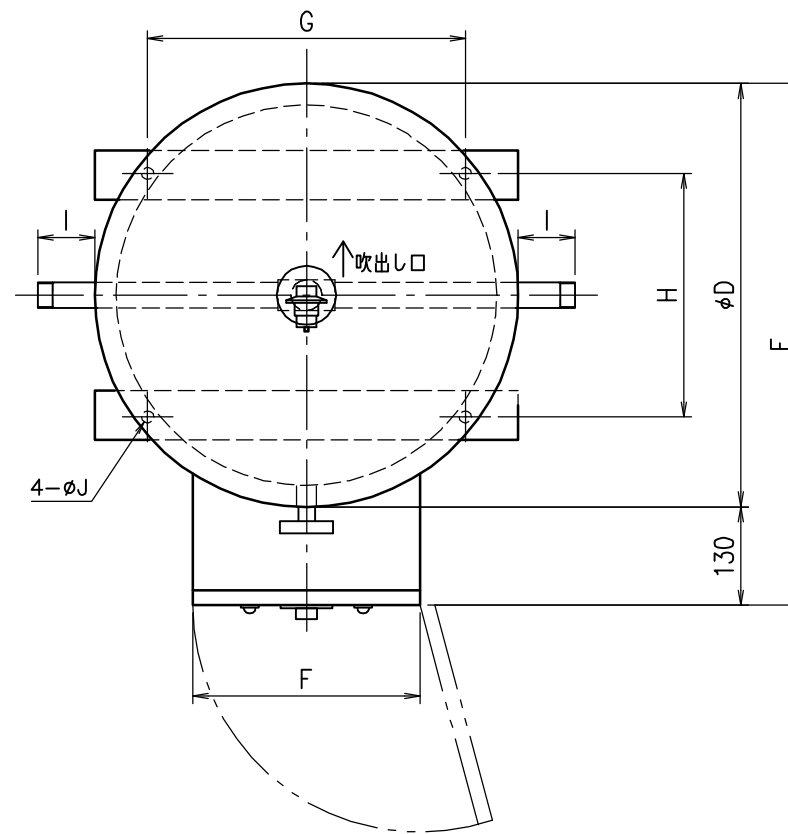
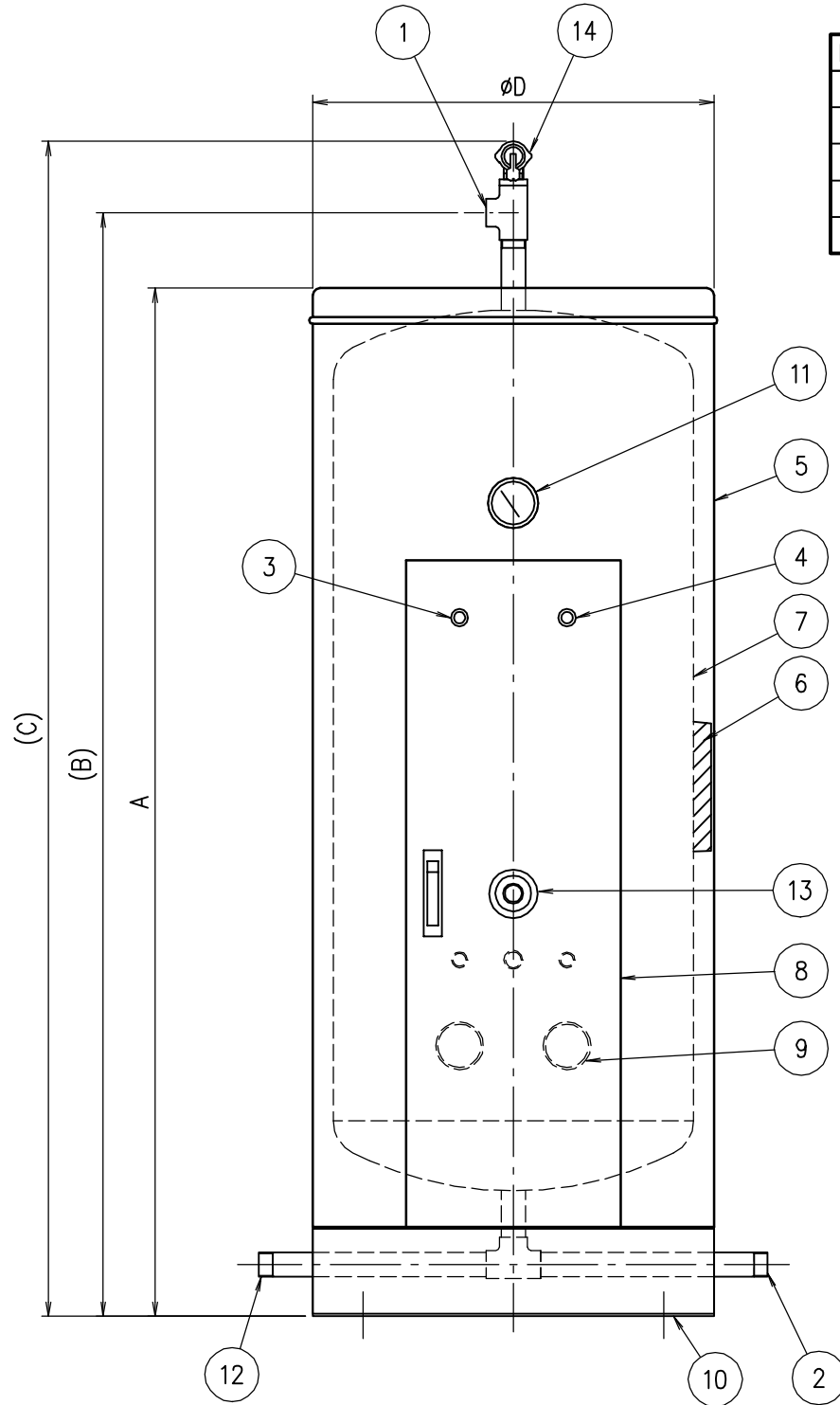


図	改訂日	改訂事項	担当	仕様	定格電源		関連図番	第三角法		型式		
					3相 200V	0.1 MPa		日付	承認		設計	
△				仕様	最高使用圧力	0.1 MPa		15-02-06	前川	高橋	電気温水器 外形図	
△				仕様	塗装色	マンセル値 5Y7/1					AEW-95SF~320SF	
△				仕様	設置場所	屋内					図番 PE1-0001	
△				仕様	寸法許容差はJIS B 0401-1 基準寸法に対する公差等級「IT18」による						愛電商事株式会社	△