

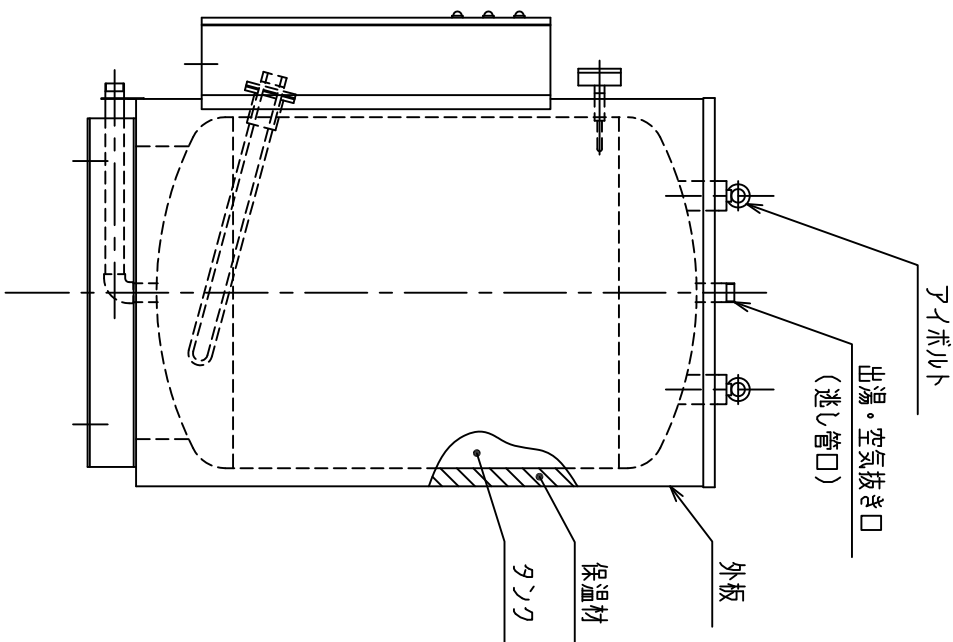
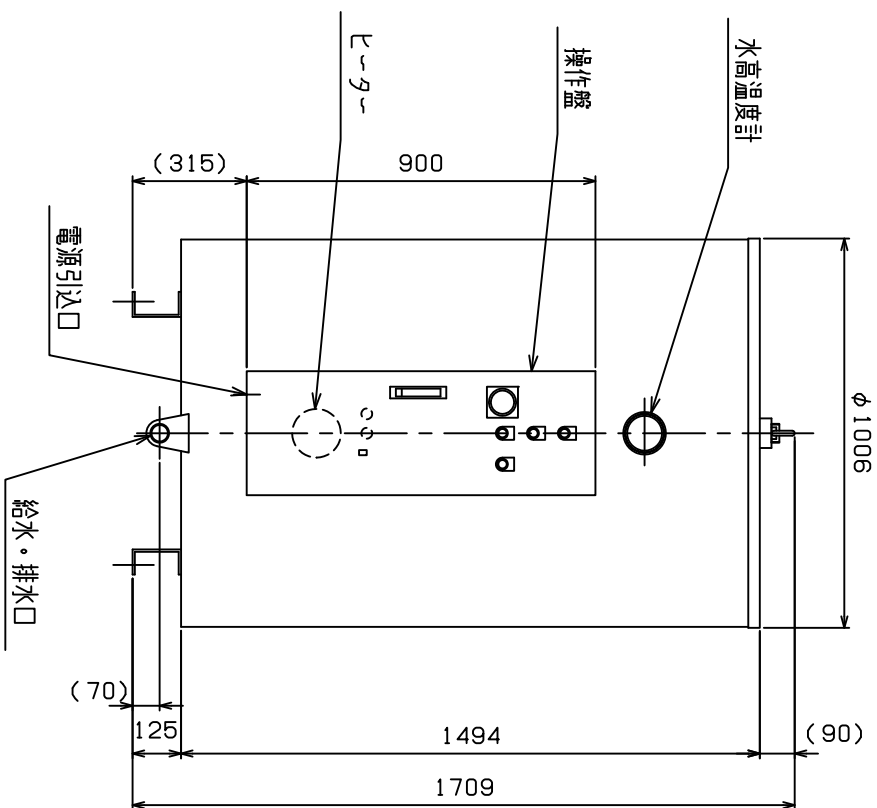
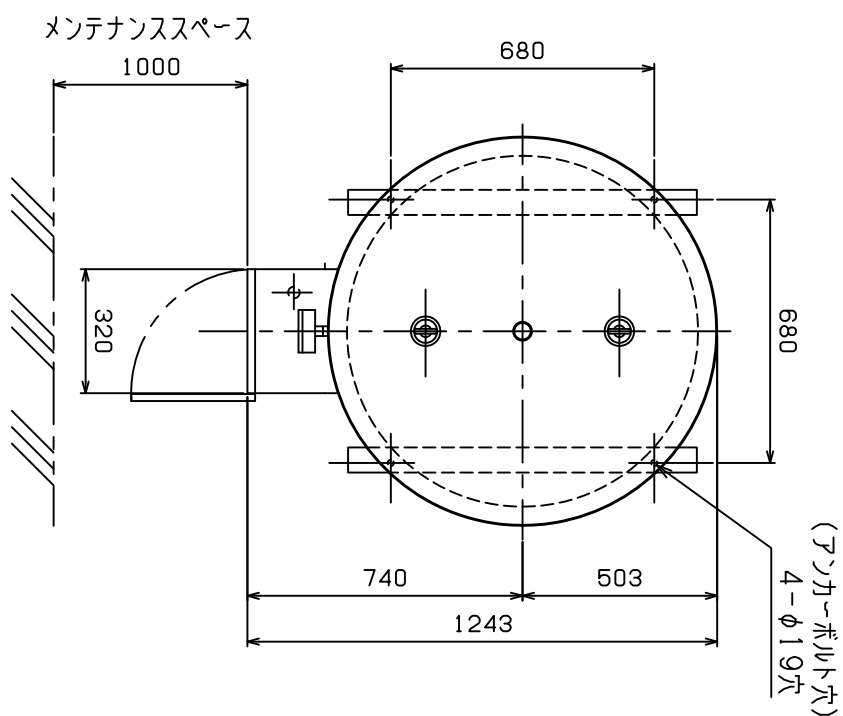
TITLE
 AEW-803R (屋内型)
 大型電気温水器 (押し式)

愛知金属工業株式会社

SCALE	CHECKED	DESIGNED	DRAWN
	'14.02.03	'14.02.03	'14.02.03
---	菅谷 長若 長若		

UNIT	MATERIAL
mm	FINISH

- 注) 1. 飲用に使わないでください。使用水が飲用に不適切な場合、または配管内での長期停滞、水あかなどにより給湯水が汚染され健康を損なう恐れがあります。
 2. 接続口は管用ターパおねじです。
 3. 仕様は改良のため予告なく変更することがあります。



仕様表

項目	単位	AEW-803R
形式		AEW-803R
タンク容量	ℓ	800
電源		三相 200V 50/60Hz
ヒーター容量	kW	10.2
沸上り湯温	℃	35~85℃ (任意設定式)
最高使用圧力	MPa	0.1
水压試験圧力	MPa	0.2
給水・排水口径		32A
出湯・空気抜口径		32A
タンク材質		SUS444
外板材質		鋼板+塗装処理
塗装色		ツヤセル 5GY8.5-0.5
ヒーター		フラッシュ式ヒーター
保温材		グラスウール
保護装置		漏電しゃ断器 (30mA, 0.1sec) 電子サーモ (温度上昇防止, 空焚き防止機能付)
給水方式		シフト方式 (水道接続不可)
付属装置		電源、運転および異常表示灯 水高温度計 (0.2MPa, 120℃)
本体質量	kg	275
運転質量	kg	1075