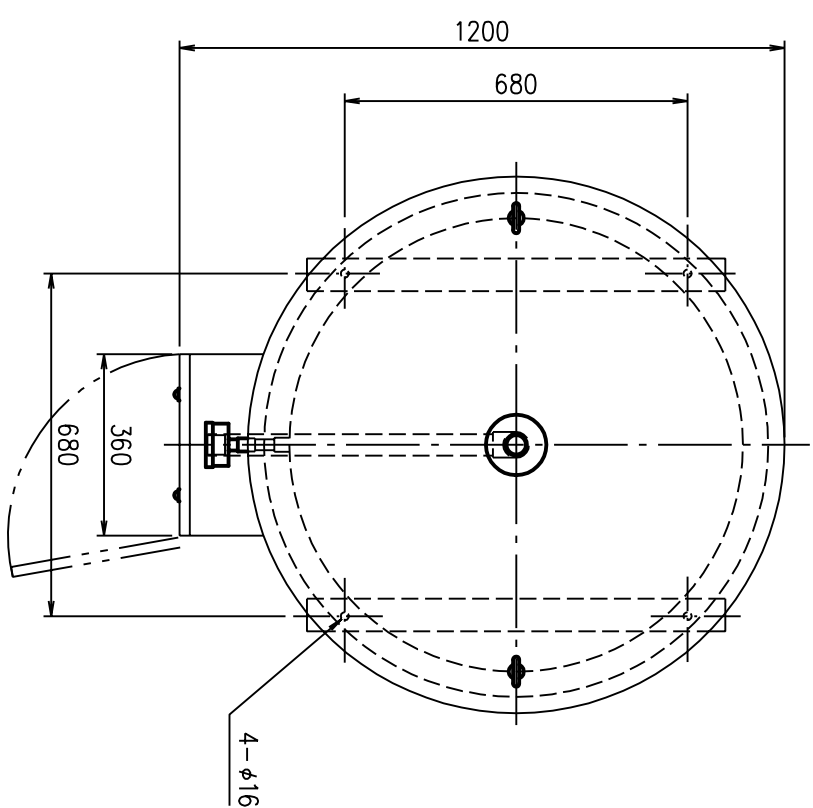
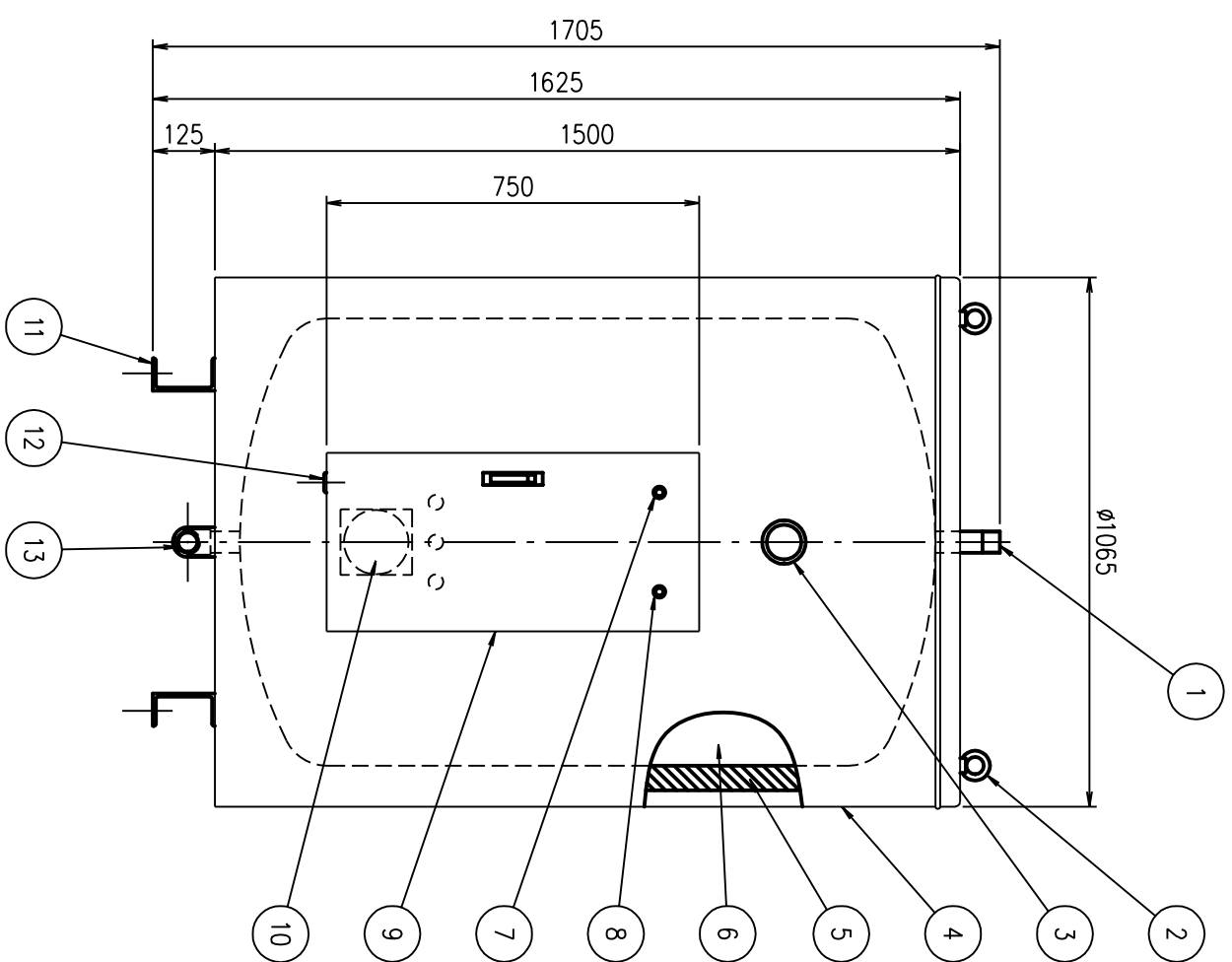


No.	名称	規格	材質	数	備考
1	給湯口	R1-1/4	SUS304	1	-
2	運転用フック	M16	SS400	2	-
3	水高温度計	0~0.15MPa 0~120℃	-	1	φ80
4	外装板	t1.2	SECC	1	-
5	保温材	t50 24K	ガラスウ	1	-
6	タンク	t3×t2 φ900	SUS444	1	-
7	電源表示灯	WHITE ネオン	-	1	φ16
8	通電表示灯	RED ネオン	-	1	φ16
9	電装ケース	t1.2	SECC	1	-
10	ヒーター	200V 3P 10.2kW	DCu	1	ラジアル式
11	脚部	C125×65×6	SS400	2	黒色塗装
12	電源引込口	φ31	-	1	エラストマ
13	給水排水口	R1-1/4	SUS304	1	-



改訂日	改訂事項	担当	仕様	定格出力	使用圧力	タンク容量	本体質量	塗装色	設置場所	質量	タンク体積	関連図番	第三角法	日付	承認	設計	型式
			仕	3相 200V 10.2kW	0.1 MPa	800 LITER	200 kg (満水時)	黒	屋内	1000 kg	577/1	082-0020	☑	05-09-22	前川	高橋	大型電気温水器 外形図
			様														AEW-800-1S
寸法許容差はJIS B 0401-1 基準寸法に対する公差等級「IT18」による																	
愛電商事株式会社																	
図番 OB1-0002																	