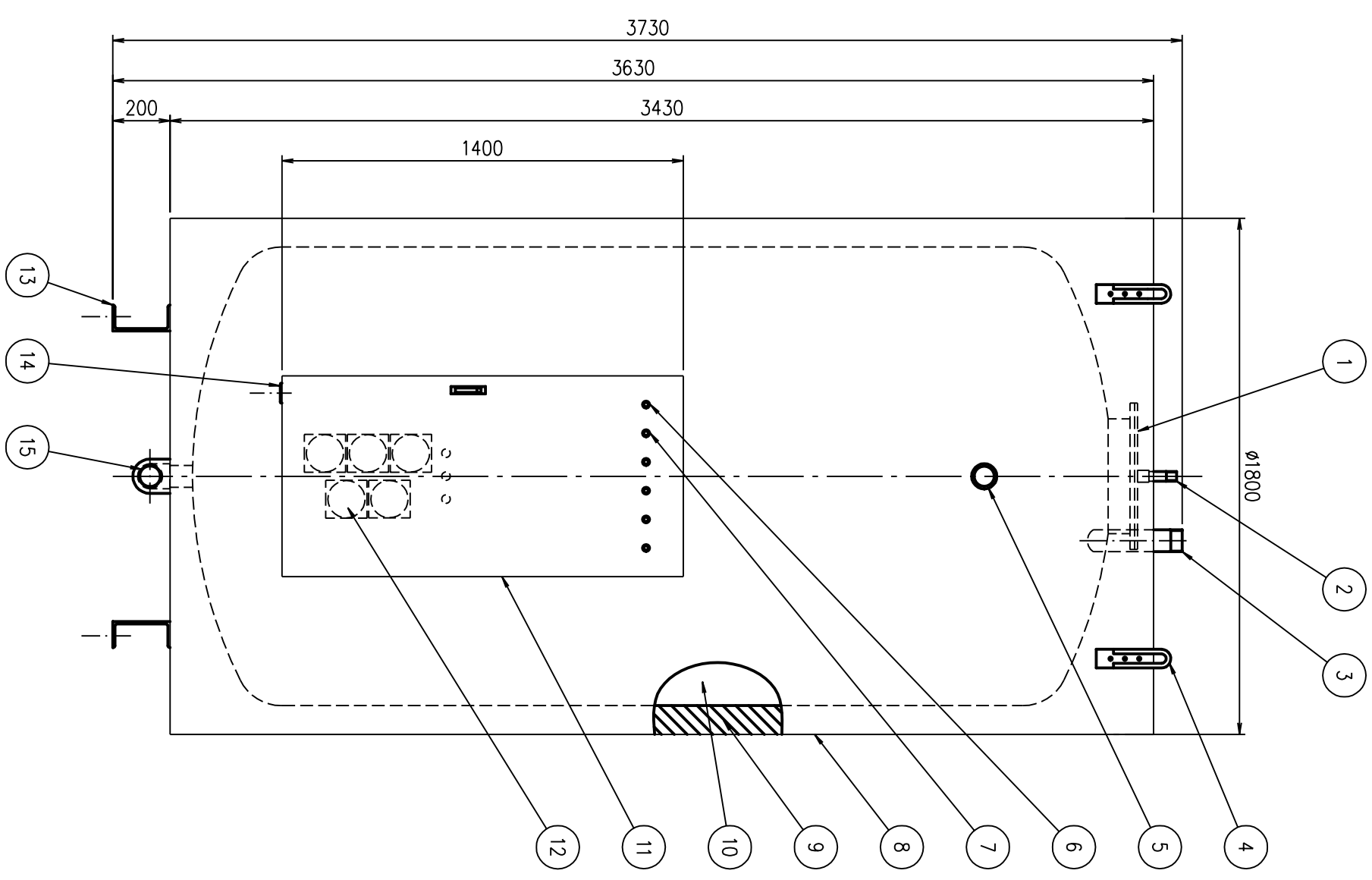
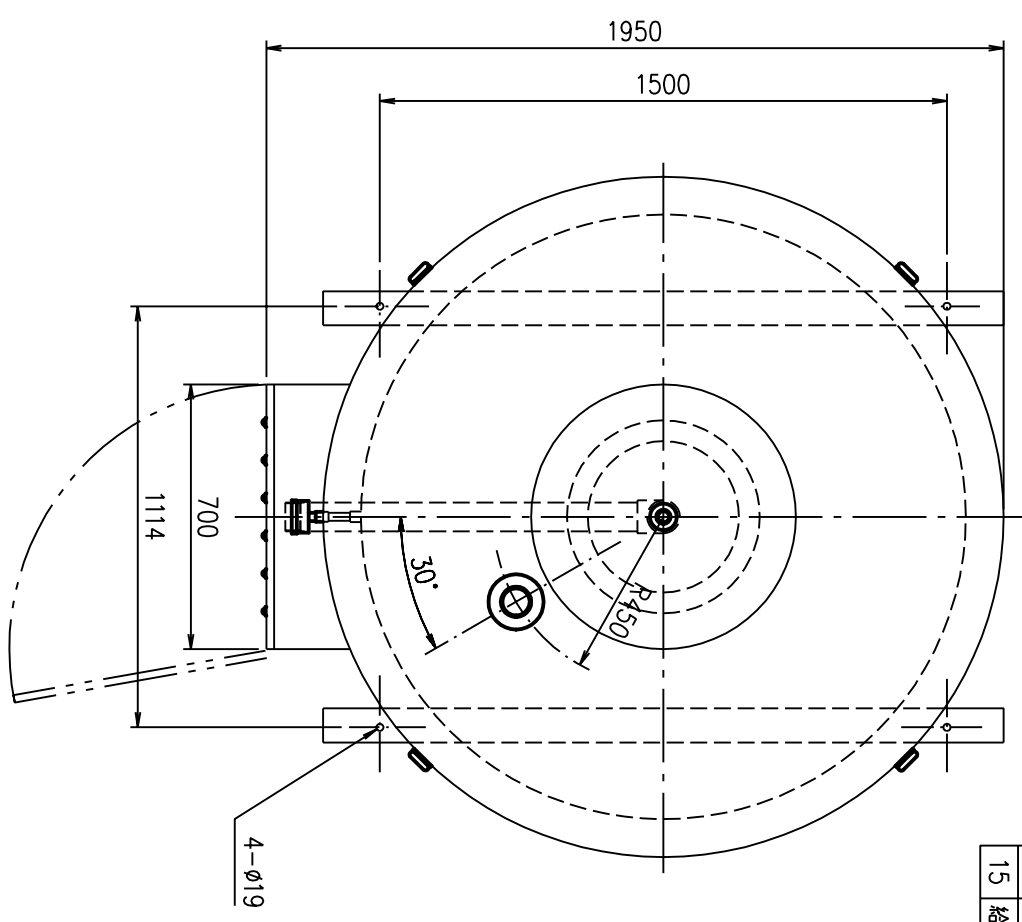


No.	名称	規格	材質	数	備考
1	ランホール	φ400	SUS304	1	-
2	空気抜き口	R1	SUS304	1	-
3	給湯口	R2-1/2	SUS304	1	-
4	運転用ツツク	16mm	SS400	4	-
5	水高温度計	0~0.15MPa 0~120℃	-	1	φ80
6	電源表示灯	WHITE 25V	-	1	φ16
7	通電表示灯	RED 25V	-	5	φ16
8	外装板	t1.6	SECC	1	-
9	保温材	t100 24K	ガラスウ	1	-
10	ツツク	t4×t4 φ1600	SUS444	1	-
11	電装ケース	t1.6	SECC	1	-
12	ヒーター	200V 3P 15kW	DCu	5	ラジカル式
13	脚部	C200×90×8	SS400	2	-
14	電源引込口	φ50	-	1	エレクトリクス
15	給水排水口	R2-1/2	SUS304	1	-



改訂日	改訂事項	担当	仕	定格出力	3相 200V 75kW 216.5A	本体質量	1750 kg (満水時 7750 kg)	関連図番	082-0305	第三角法	日付	承認	設計	型式	大型電気温水器 外形図
			仕様	使用圧力	0.1 MPa	塗装色	マニセル値 5Y7/1			設置場所	屋内	前川	高橋	AEW-6000-1S	
				タンク容量	6000 LITER					寸法許容差はJIS B 0401-1 基準寸法に対する公差等級「IT18」による					
愛電商事株式会社															
図番 OB1-0304															