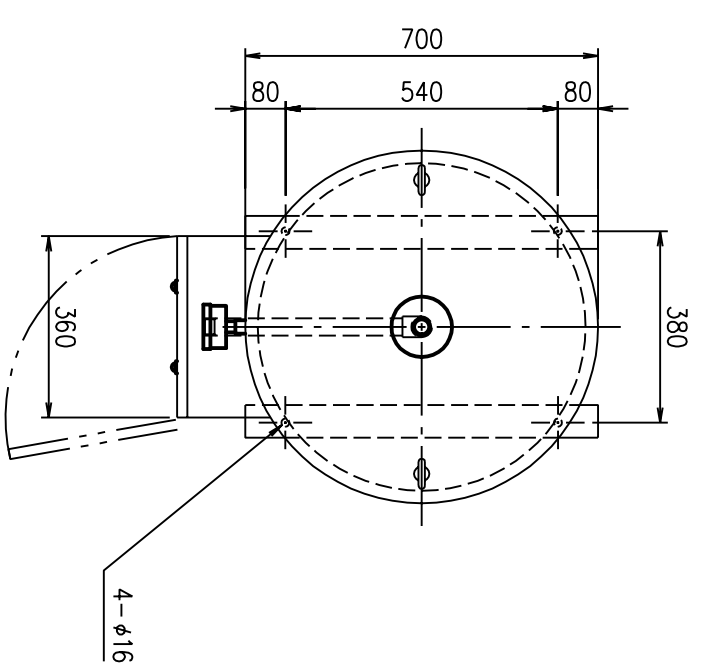
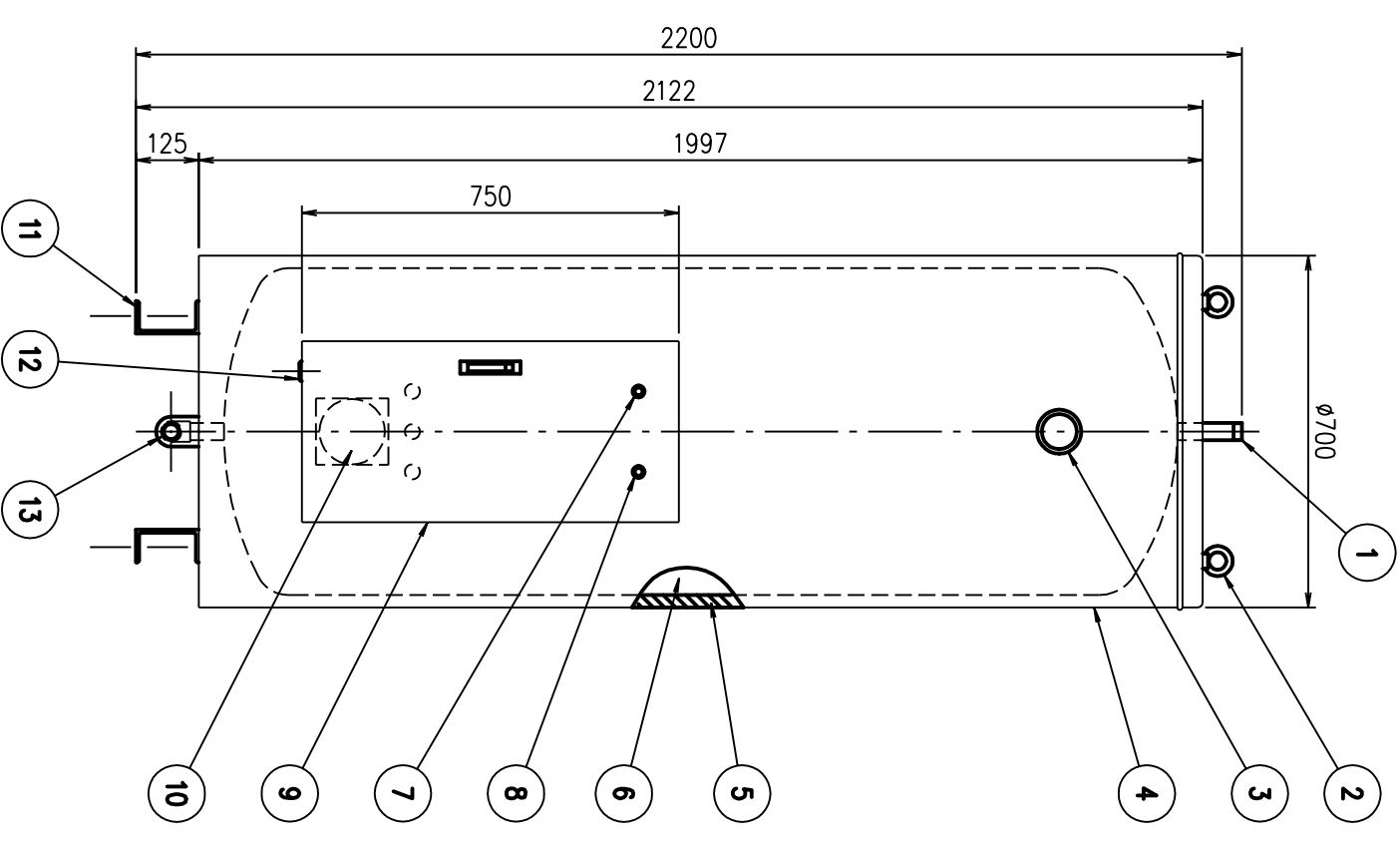


No.	名称	規格	材質	数	備考
1	給湯口	R1 (25A)	SUS304	1	-
2	運転用フック	M16	SS400	2	-
3	水高温度計	0~0.15MPa 0~120℃	-	1	φ80
4	外装板	t1.2	SECC	1	-
5	保温材	t25 24K	ガラス-ウ	1	-
6	タンク	t2×t1.5 φ650	SUS316L	1	-
7	電源表示灯	WHITE ネオン	-	1	φ16
8	通電表示灯	RED ネオン	-	1	φ16
9	電装ケース	t1.2	SECC	1	-
10	ヒーター	200V 3P 10.2kW	DCu	1	ラジカル式
11	脚部	C125×65×6	SS400	2	黒色塗装
12	電源引込口	φ31	-	1	エラストマ
13	給水排水口	R1 (25A)	SUS304	1	-



改訂日	改訂事項	担当	仕様	定格出力	3相 200V 10.2kW	29.4 A	本体質量	220 kg (満水時)	780 kg	関連図番	082-0407	第三角法	日付	09-07-03	承認	前川 高橋	設計	型式	大型電気温水器 外形図
				使用圧力	0.1 MPa		塗装色	マンセル値	5Y7/1									AEW-600-1S	
				タンク容量	600 LITER		設置場所	屋内										OB1-0405	
寸法許容差はJIS B 0401-1 基準寸法に対する公差等級「IT18」による																			
愛電商事株式会社																			