

〈寸法表〉

(単位: mm)

No.	型番	タンク容量	A	B	C	D	E	F	G	H	I	J
1	AEW-450SF	450 L	1545	1620	1720	760	890	350	560	464	130	16
2	AEW-580SF	580 L	1880	1960	2060	760	890	420	560	464	130	16
3	AEW-645SF	645 L	2045	2150	2260	760	890	420	560	464	130	16
4	AEW-765SF	765 L	1915	2030	2140	860	1010	420	660	545	150	19
5	AEW-935SF	935 L	2250	2370	2480	860	1010	420	660	545	150	19

〈仕様一覧表〉

No.	型番	ヒーター容量	本体質量	運転質量	給水口, 排水口	給湯口	アイボルト
1	AEW-450SF	16 kW	140 kg	590 kg	R1(25A)	Rc1(25A)	M12
2	AEW-580SF	20 kW	160 kg	740 kg	R1(25A)	Rc1(25A)	M12
3	AEW-645SF	24 kW	170 kg	815 kg	R1-1/4(32A)	Rc1-1/4(32A)	M12
4	AEW-765SF	25 kW	190 kg	955 kg	R1-1/4(32A)	Rc1-1/4(32A)	M16
5	AEW-935SF	26 kW	210 kg	1145 kg	R1-1/4(32A)	Rc1-1/4(32A)	M16

No.	名称	規格	材質	数	備考
1	給湯口	仕様一覧表参照	SUS304	1	-
2	給水口	仕様一覧表参照	SUS304	1	-
3	電源表示灯	220V WHITE ネオン	-	1	φ16
4	通電表示灯	220V RED ネオン	-	1	φ16
5	外装板	t1.2	SECC	1	-
6	保温材	t25 24K	グラスウール	1	-
7	タンク	-	SUS316L	1	-
8	電装ケース	t1.2	SECC	1	-
9	ヒーター	仕様一覧表参照	DCu	-	プラグ
10	脚部	-	SS400	2	黒色塗装
11	温度計	0~120℃	-	1	450SF
	水高温度計	0~120℃ 0~0.15MPa	-	1	580~935SF
12	排水口	仕様一覧表参照	SUS304	1	-
13	アイボルト	仕様一覧表参照	SS400	2	-
14	サーモスタット	30~85℃ 可変式	-	1	液封式
15	逃し弁	R3/4 97kPa 吹出し口Rc1/2	CAC406	1	付属品

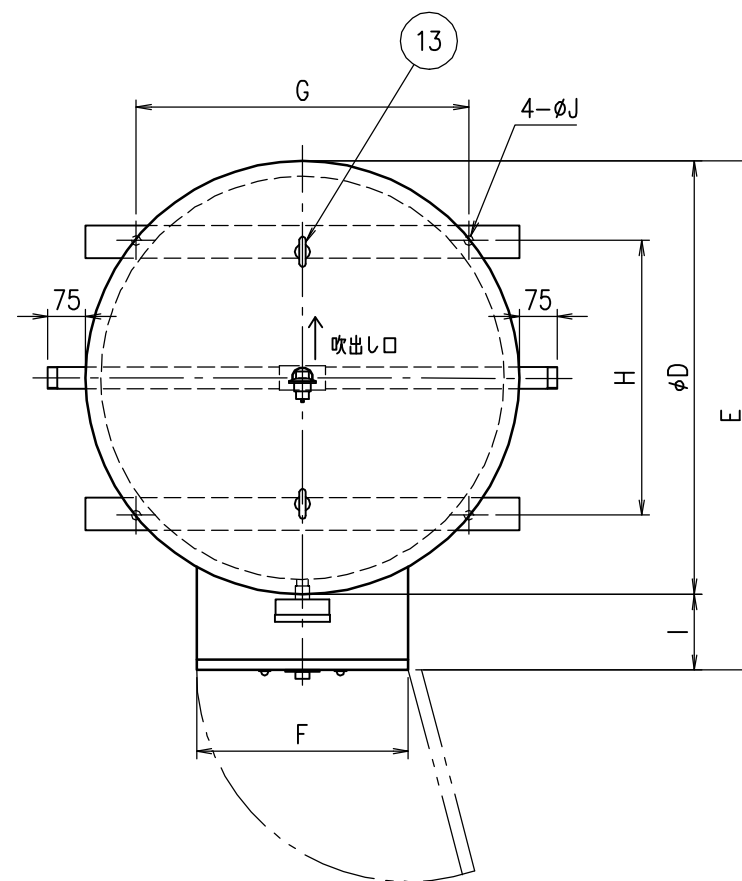
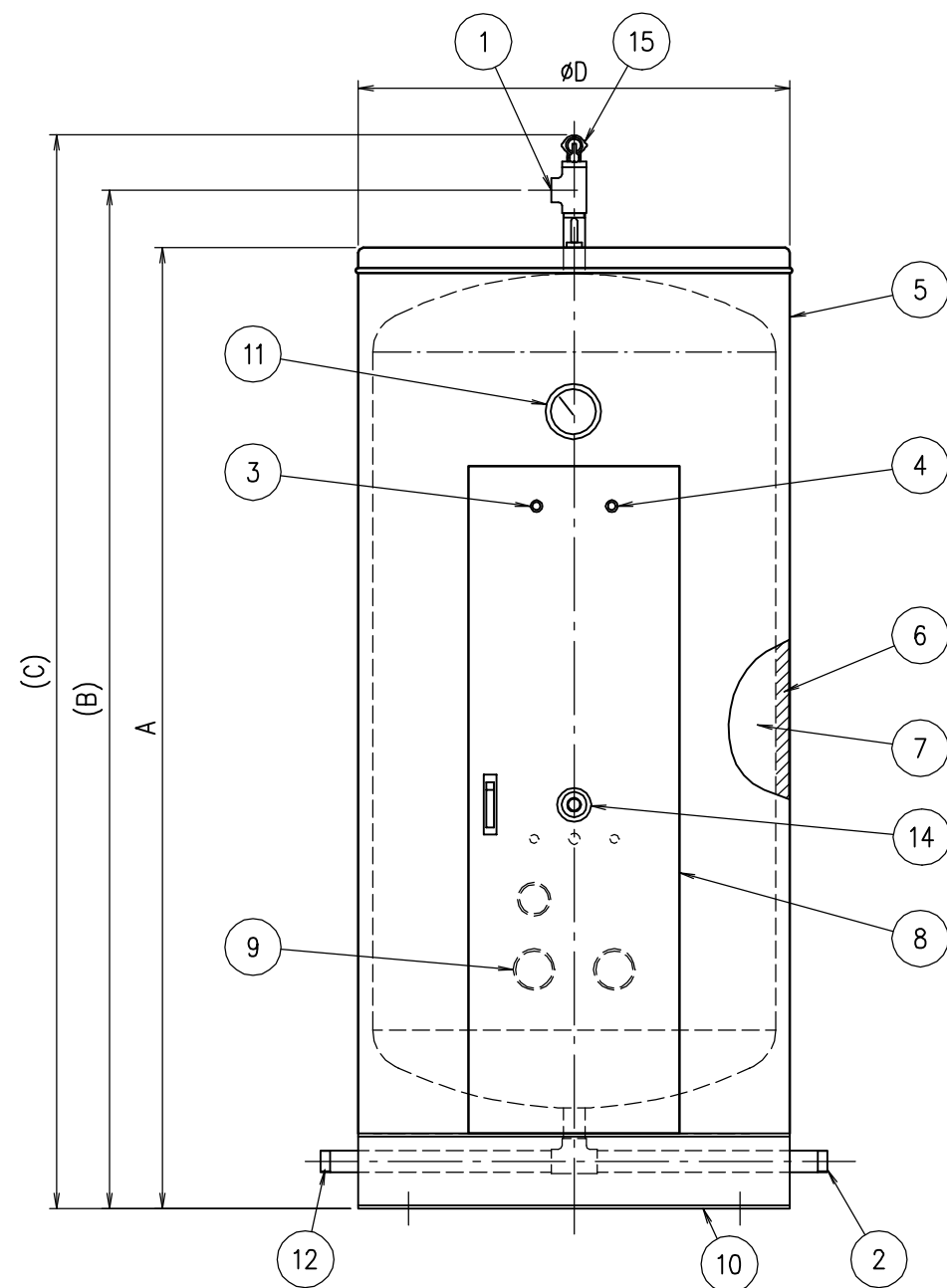


図	改訂日	改訂事項	担当	仕様	定格電源	3相 200V	最高使用圧力	0.1 MPa	塗装色	マンセル値 5Y7/1	設置場所	屋内	関連図番	第三角法	尺度	-	型式	電気温水器 外形図
歴																	AEW-450SF~935SF	
																	図番	PE1-0002

寸法許容差はJIS B 0401-1 基準寸法に対する公差等級「IT18」による

愛電商事株式会社

△