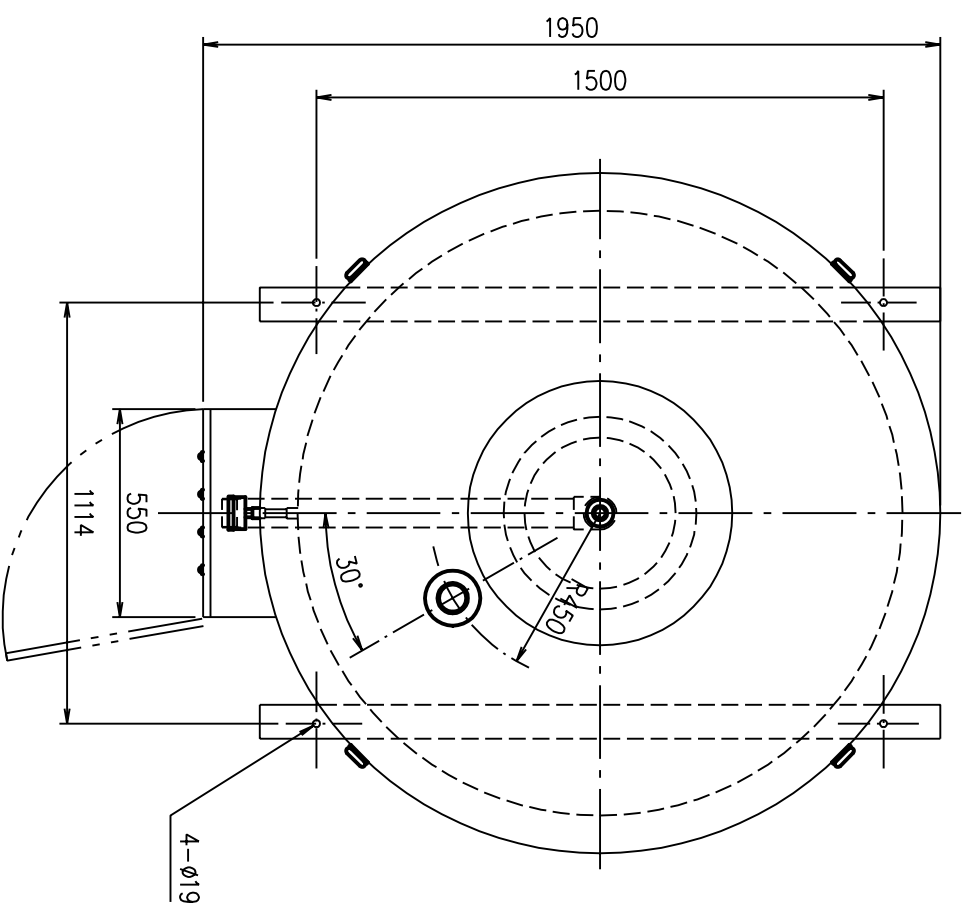
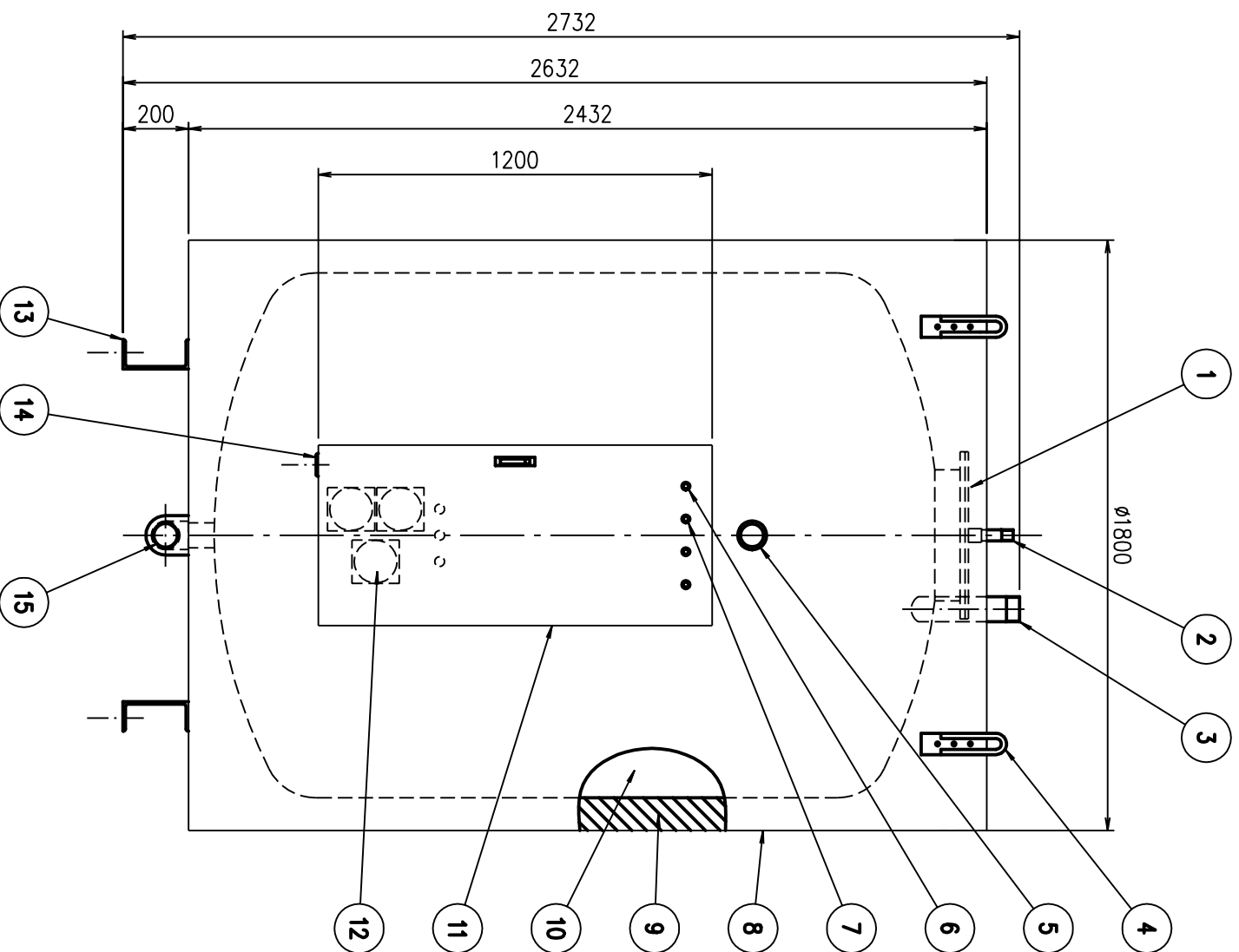


No.	名称	規格	材質	数量	備考
1	ランホール	φ400	SUS304	1	-
2	空気抜き口	R1	SUS304	1	-
3	給湯口	R2-1/2	SUS304	1	-
4	運転用フック	16mm	SS400	4	-
5	水高温度計	0~0.15MPa 0~120℃	-	1	φ80
6	電源表示灯	WHITE ネオン	-	1	φ16
7	通電表示灯	RED ネオン	-	3	φ16
8	外装板	t1.6	SECC	1	-
9	保温材	t100 24K	ガラスウ	1	-
10	タンク	t4×t4 φ1600	SUS444	1	-
11	電装ケース	t1.6	SECC	1	-
12	ヒーター	200V 3P 15kW	DCu	3	ラジック式
13	脚部	C200×90×8	SS400	2	-
14	電源引込口	φ50	-	1	エラストマ
15	給水排水口	R2-1/2	SUS304	1	-



改訂日	改訂事項	担当	仕様		本体質量	関連図番		第三角法		型式
			定格出力	3相 200V	45kW	1200 kg (満水時)	082-0025	日付	05-09-22	大型電気温水器 外形図
			使用圧力	0.1 MPa	129.9 A	5200 kg		承認	前川	AEW-4000-1S
			タンク容量	4000 LITER				設計	高橋	
寸法許容差はJIS B 0401-1 基準寸法に対する公差等級「IT18」による										
愛電商事株式会社										
図番 OB1-0007										