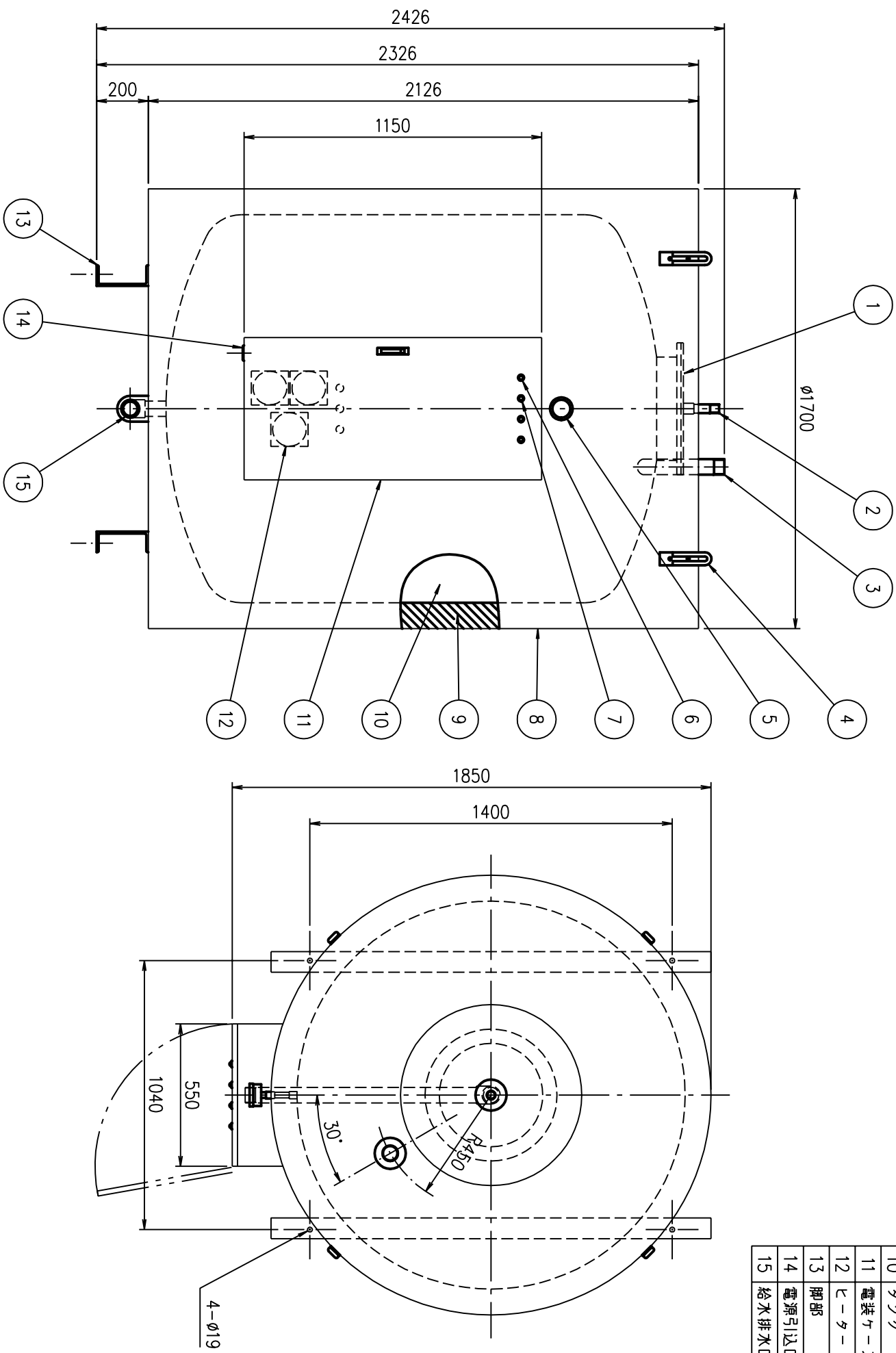


No.	名称	規格	材質	数	備考
1	ランホール	φ400	SUS304	1	-
2	空気抜き口	R1	SUS304	1	-
3	給湯口	R2	SUS304	1	-
4	運転用フック	16mm	SS400	4	-
5	水高温度計	0~0.15MPa 0~120℃	-	1	φ80
6	電源表示灯	WHITE 25V	-	1	φ16
7	通電表示灯	RED 25V	-	3	φ16
8	外装板	t1.6	SECC	1	-
9	保温材	t100 24K	ガラスウ	1	-
10	タンク	t4×t4 φ1500	SUS444	1	-
11	電装ケース	t1.6	SECC	1	-
12	ヒーター	200V 3P 15kW・10kW	DCu	1・2	ラジック式
13	脚部	C200×80×7.5	SS400	2	-
14	電源引込口	φ39	-	1	エプソン式
15	給水排水口	R2	SUS304	1	-



改訂日	改訂事項	担当	仕	定格出力	3相 200V 35kW 101.0A	本体質量	985 kg (満水時 3985 kg)	関連図番	082-0024	第三角法	日付	05-09-22	承認	前川 高橋	型式	大型電気温水器 外形図 AEW-3000-1S
			仕様	使用圧力	0.1 MPa	塗装色	マニセル値 5Y7/1			設置場所	屋内				図番	OB1-0006
				タンク容量	3000 LITER											

寸法許容差はJIS B 0401-1 基準寸法に対する公差等級「IT18」による

愛電商事株式会社

OB1-0006