

DWG. NO.

D3-51141

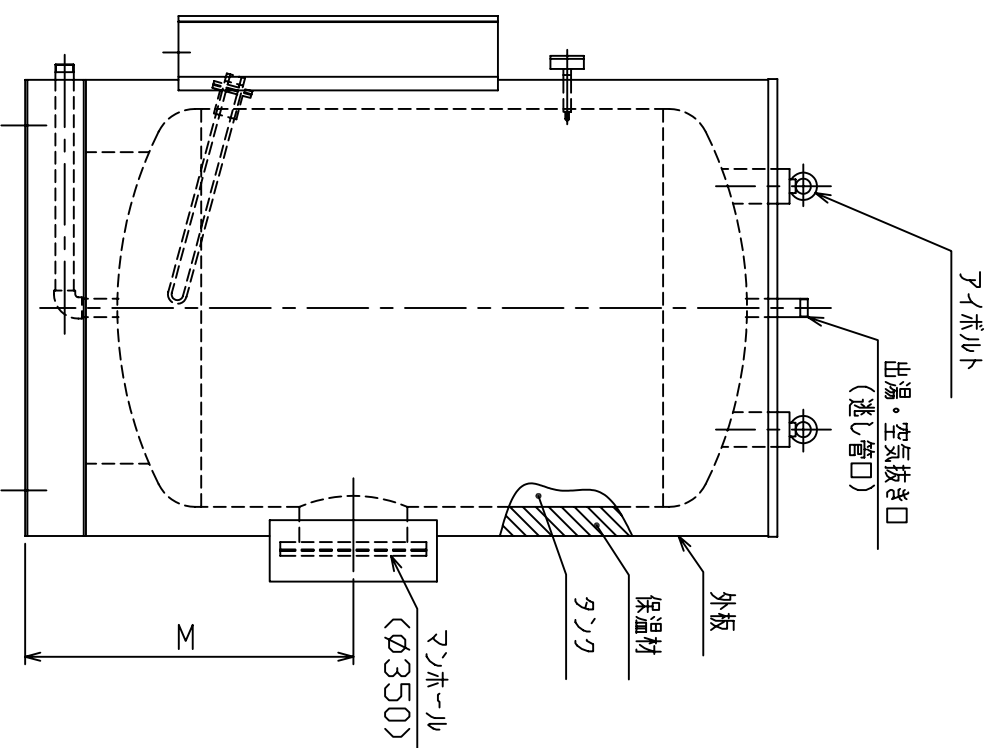
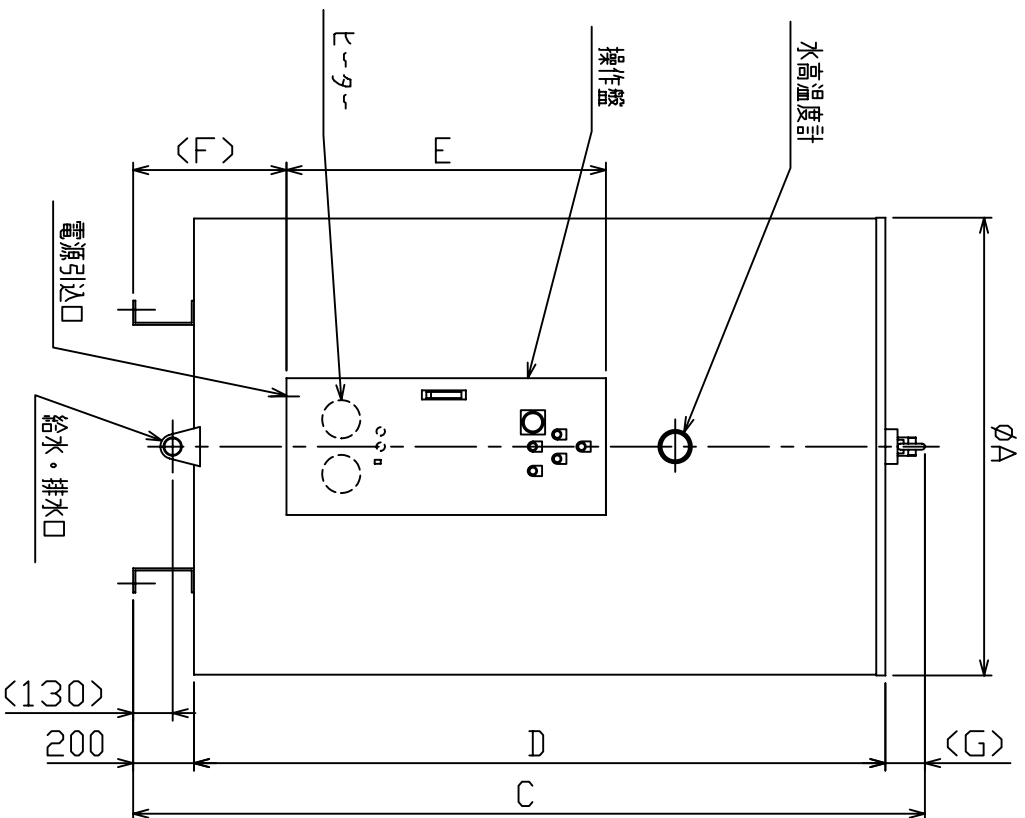
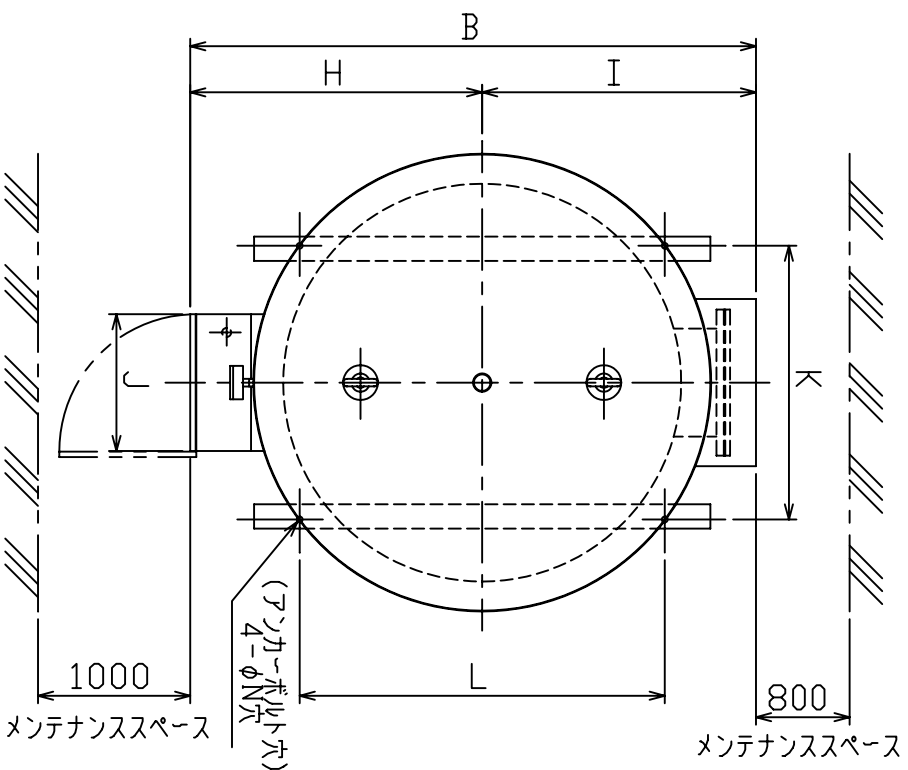
TITLE

大型電気温水器 (屋内型)

外形寸法図

愛知金属工業株式会社

SCALE	CHECKED	DESIGNED	DRAWN
---	05.02.01	05.02.01	05.02.01
UNIT	長若菅谷菅谷		
MATERIAL			
FINISH	MM		



- 注) 1. 飲用に使わないでください。または配管内での長期停滞、使用水が飲用に不適切な場合、水あかななどにより給湯水が汚染され健康を損なう恐れがあります。
 2. 接続口は管用ターバおねじです。
 3. 仕様は改良のため予告なく変更することがあります。

仕様表

形式	AEW	単位	2003R	2503R	3003R	4003R	5003R
項目	AEW	単位	2003R	2503R	3003R	4003R	5003R
タンク容量	リットル	リットル	2000	2500	3000	4000	5000
電源			三相 200V 50/60Hz				
ヒーター容量	kW	kW	25	30	35	45	60
沸上り湯温	℃	℃	35~85℃ (任意設定式)				
最高使用圧力	MPa	MPa	0.1				
水圧試験圧力	MPa	MPa	0.2				
給水・排水口径			32A	40A	40A	65A	65A
出湯・空気抜き径			32A	40A	40A	65A	65A
タンク材質			SUS444				
外板材質			鋼板+塗装処理				
塗装色			ワンセル 5GY8.5-0.5				
ヒーター			ラジウム式ヒーター				
保温材			グラスウール				
保護装置			漏電しゃ断器 (30mA、0.1sec) 電子サーモ (温度過昇防止、空だき防止機能付)				
給水方式			リスタート方式 (水道直結不可)				
付属装置			電源、運転および異常表示灯 警報ブザー、水高温度計 (0.2MPa、120℃)				
本体質量	kg	kg	670	780	870	1020	1140
運転質量	kg	kg	2670	3280	3870	5020	6140

寸法表

形式	AEW	単位	2003R	2503R	3003R	4003R	5003R
記号	AEW	単位	2003R	2503R	3003R	4003R	5003R
A	mm	mm	1505	1505	1505	1705	1805
B	mm	mm	1860	1860	1860	2060	2160
C	mm	mm	2225	2605	2980	3030	3224
D	mm	mm	1895	2275	2650	2680	2874
E	mm	mm	1050	1050	1210	1210	1400
F	mm	mm	500	500	500	540	560
G	mm	mm	130	130	130	150	150
H	mm	mm	960	960	960	1060	1110
I	mm	mm	900	900	900	1000	1050
J	mm	mm	450	450	580	580	650
K	mm	mm	900	900	900	1041	1114
L	mm	mm	1200	1200	1200	1400	1500
M	mm	mm	1079	1079	1079	1118	1138
N	mm	mm	23	23	23	23	23