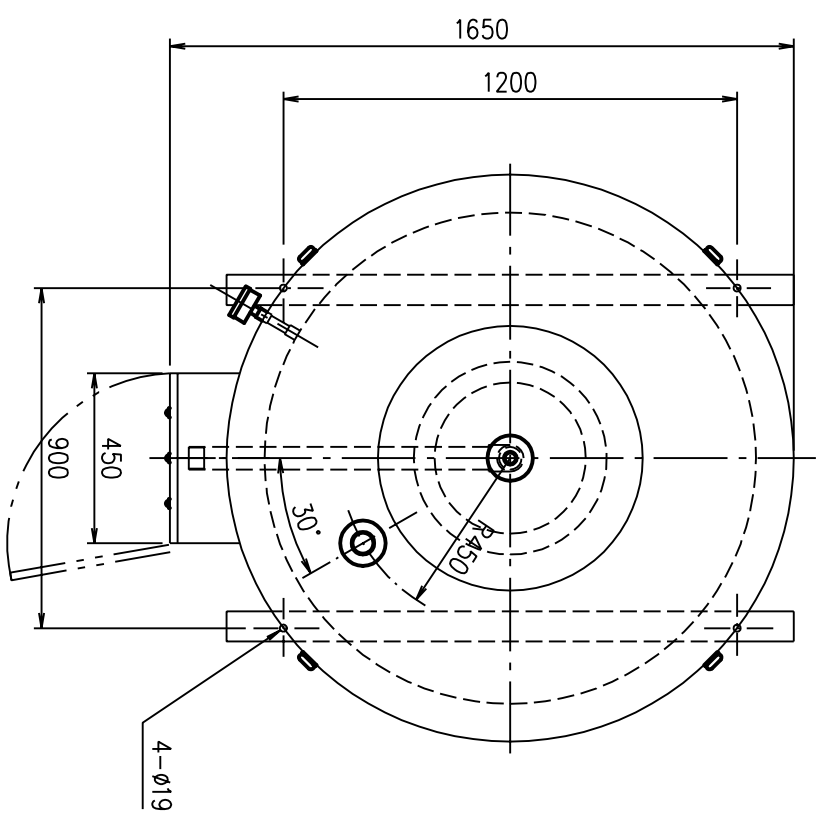
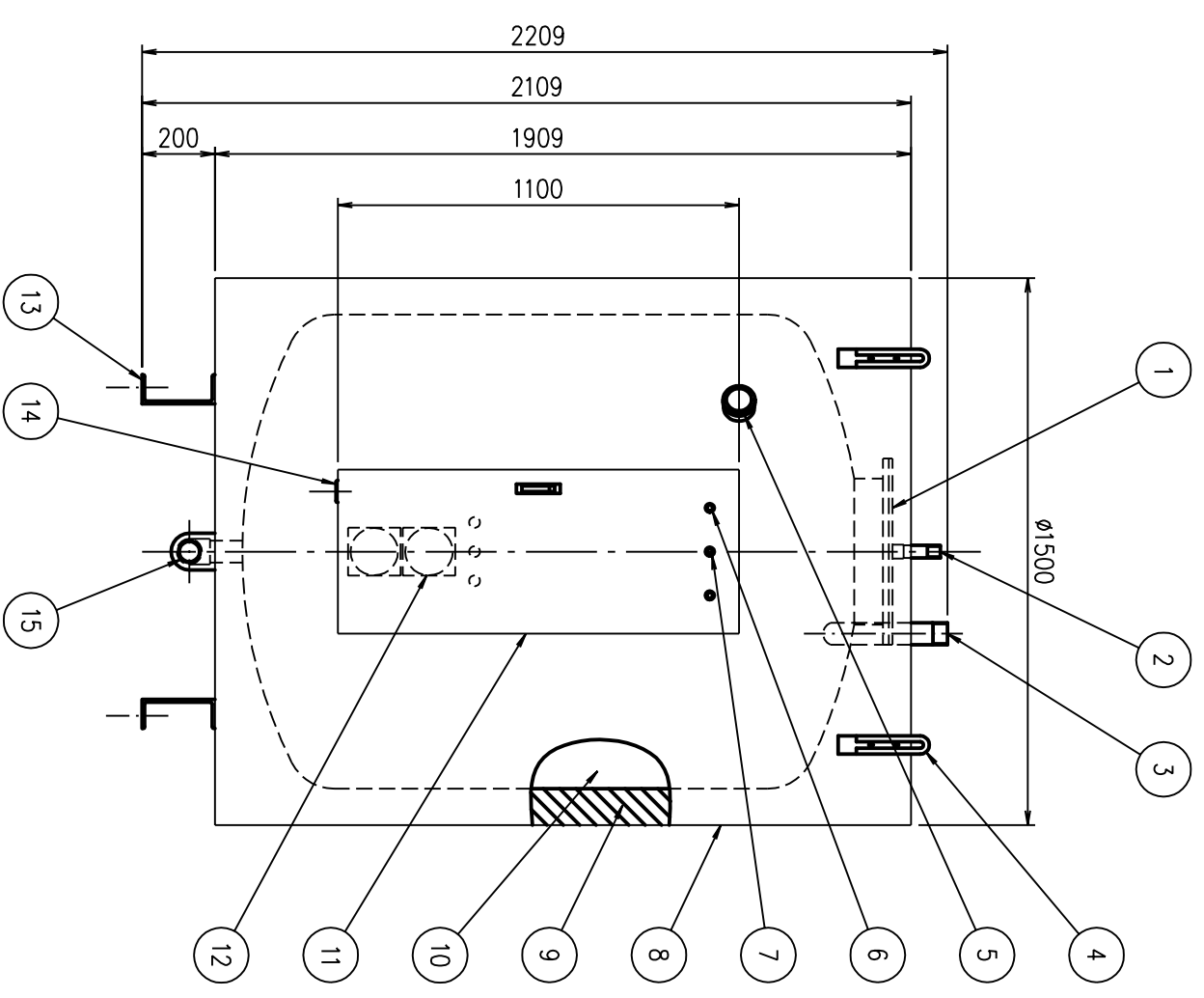


No.	名称	規格	材質	数	備考
1	ランホール	φ400	SUS304	1	-
2	空気抜き口	R1	SUS304	1	-
3	給湯口	R2	SUS304	1	-
4	運転用フック	16mm	SS400	4	-
5	水高温度計	0~0.15MPa 0~120℃	-	1	φ80
6	電源表示灯	WHITE 25V	-	1	φ16
7	通電表示灯	RED 25V	-	2	φ16
8	外装板	t1.6	SECC	1	-
9	保温材	t100 24K	ガラスウ	1	-
10	タンク	t4×t3 φ1300	SUS444	1	-
11	電装ケース	t1.6	SECC	1	-
12	ヒーター	200V 3P 15kW・10kW	DCu	1・1	ラジック式
13	脚部	C200×80×7.5	SS400	2	-
14	電源引込口	φ39	-	1	エレクトリク
15	給水排水口	R2	SUS304	1	-



改訂日	改訂事項	担当	仕様	定格出力	3相 200V 25kW	72.2 A	本体質量	670 kg (満水時 2670 kg)	関連図番	082-0023	第三角法	日付	05-09-22	承認	前川 高橋	型式	大型電気温水器 外形図
				使用圧力	0.1 MPa		塗装色	マニセル値 5Y7/1								AEW-2000-1S	
				タンク容量	2000 LITER		設置場所	屋内								OB1-0005	
寸法許容差はJIS B 0401-1 基準寸法に対する公差等級「IT18」による																	
愛電商事株式会社																	