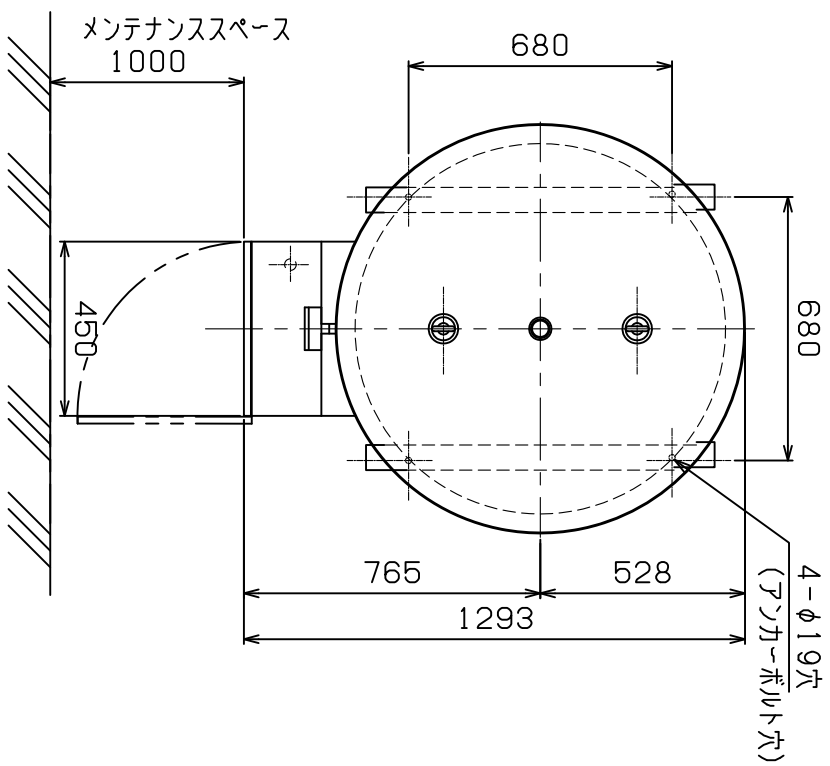


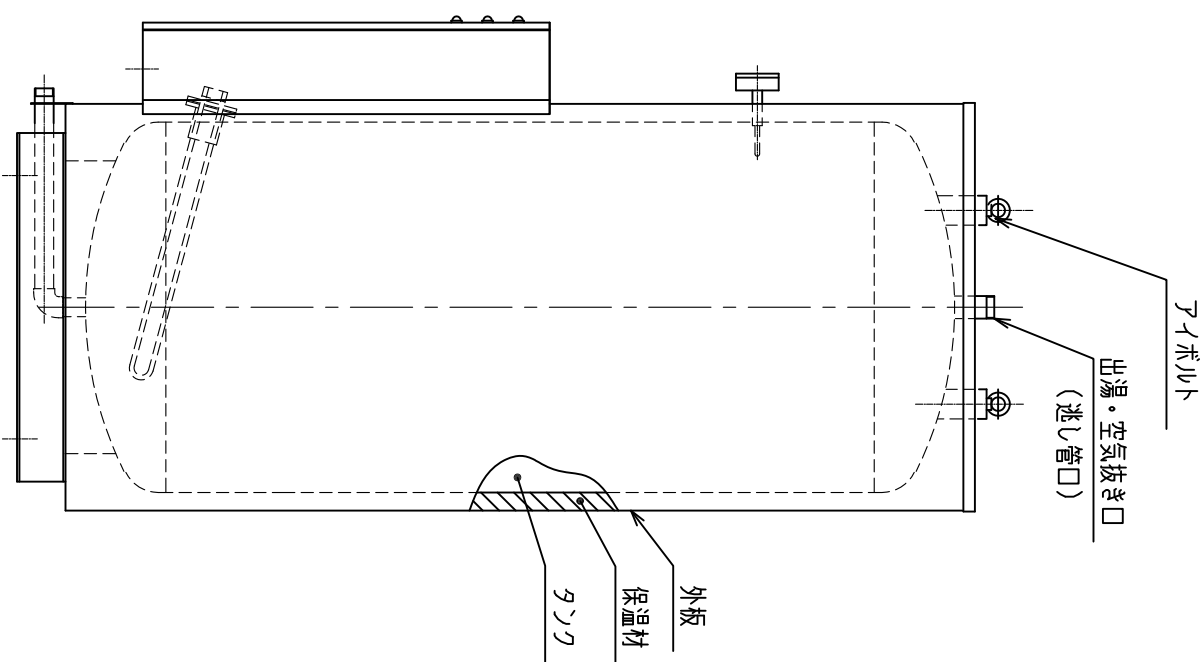
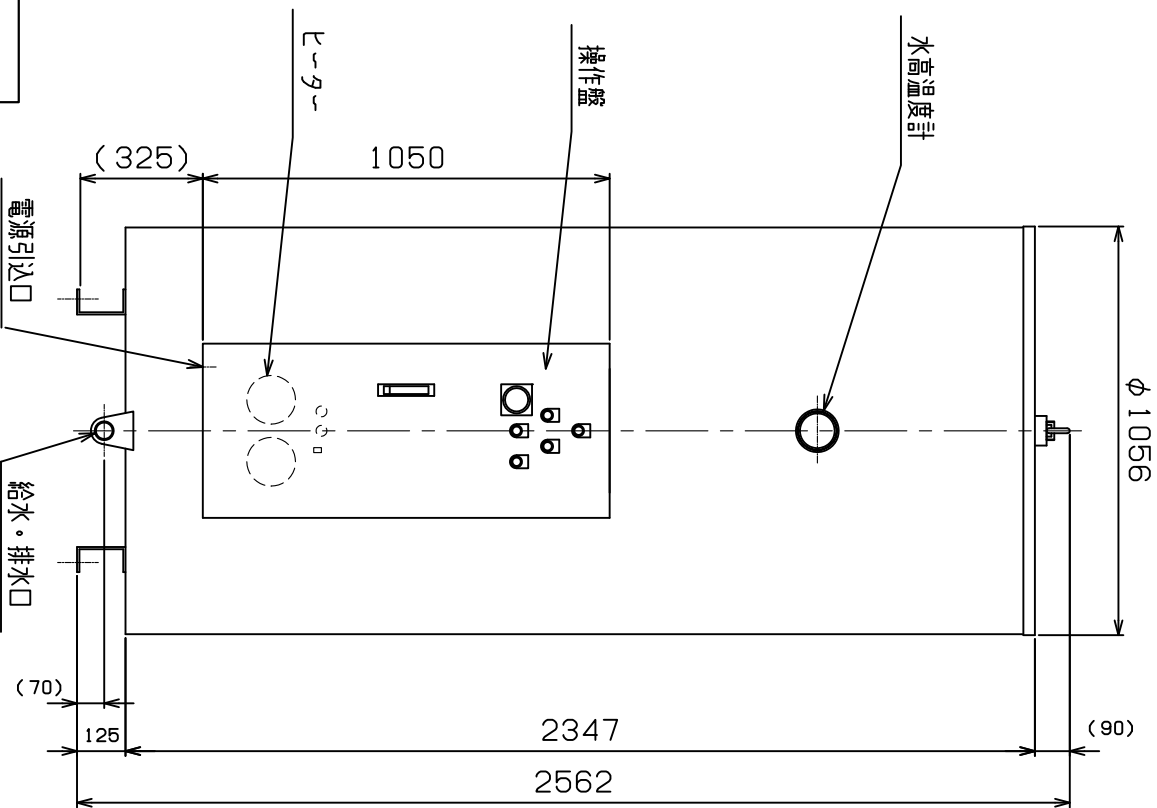
SCALE	CHECKED	DESIGNED	DRAWN
	*14.02.03	*14.02.03	*14.02.03

---	菅谷	長若	長若
-----	----	----	----

UNIT	MATERIAL
mm	FINISH



- 注) 1. 飲用に使わないでください。使用水が飲用に不適切な場合、または配管内での長期停滞、水あかなどにより給湯水が汚染され健康を損なう恐れがあります。接続口は管用テーパーパッキンが必要です。
2. 仕様は改良のため予告なく変更することがあります。



仕様表

項目	単位	AEW-1503R
タンク容量	ℓ	1500
電源		三相 200V 50/60Hz
ヒーター容量	kW	18
沸上り湯温	℃	35~85℃ (任意設定式)
最高使用圧力	MPa	0.1
水圧試験圧力	MPa	0.2
給水・排水口径		40A
出湯・空気抜き径		40A
タンク材質		SUS444
外板材質		鋼板+塗装処理
塗装色		ツレツル 5GY8.5-0.5
ヒーター		セラミックヒーター
保温材		グラスウール
保護装置		漏電しゃ断器 (30mA, 0.1sec) 電子サーモ (温度上昇防止, 空焚き防止機能付)
給水方式		シスター方式 (水道接続不可)
付属装置		電源、運転および異常表示灯 警報リレー、水高温度計 (0.2MPa, 120℃)
本体質量	kg	395
運転質量	kg	1895