

〈寸法表〉

(単位:mm)

No.	型番	タンク容量	A	B	C	D	E	F	G	H	I
1	AEW-1100SF	1100 L	2585	2720	2830	860	1010	420	660	545	75
2	AEW-1500SF	1500 L	2365	2470	2580	1060	1210	420	860	616	90
3	AEW-2000SF	2000 L	2555	2690	2810	1160	1310	560	960	675	90
4	AEW-2500SF	2500 L	2700	2800	2920	1260	1410	560	1060	758	90

〈仕様一覧表〉

No.	型番	ヒーター容量	本体質量	運転質量	給水口,排水口	給湯口	アイボルト
1	AEW-1100SF	30 kW	230 kg	1330 kg	R1-1/4(32A)	Rc1-1/4(32A)	M16
2	AEW-1500SF	35 kW	360 kg	1860 kg	R1-1/2(40A)	Rc1-1/2(40A)	M16
3	AEW-2000SF	40 kW	410 kg	2410 kg	R2(50A)	Rc2(50A)	M20
4	AEW-2500SF	45 kW	590 kg	3090 kg	R2(50A)	Rc2(50A)	M20

No.	名称	規格	材質	数	備考
1	給湯口	仕様一覧表参照	SUS304	1	-
2	給水口	仕様一覧表参照	SUS304	1	-
3	電源表示灯	220V WHITE ネオン	-	1	φ16
4	通電表示灯	220V RED ネオン	-	1	φ16
5	外装板	t1.2	SECC	1	-
6	保温材	t25 24K	グラスウール	1	-
7	タンク	-	SUS316L	1	-
8	電装ケース	t1.2	SECC	1	-
9	ヒーター	仕様一覧表参照	DCu	-	プラグ
10	脚部	-	SS400	2	黒色塗装
11	水高温度計	0~120℃ 0~0.15MPa	-	1	-
12	排水口	仕様一覧表参照	SUS304	1	-
13	アイボルト	仕様一覧表参照	SS400	2	-
14	サーモスタット	30~85℃ 可変式	-	1	液封式
15	逃し弁	R3/4 97kPa 吹出し口Rc1/2	CAC406	1	付属品

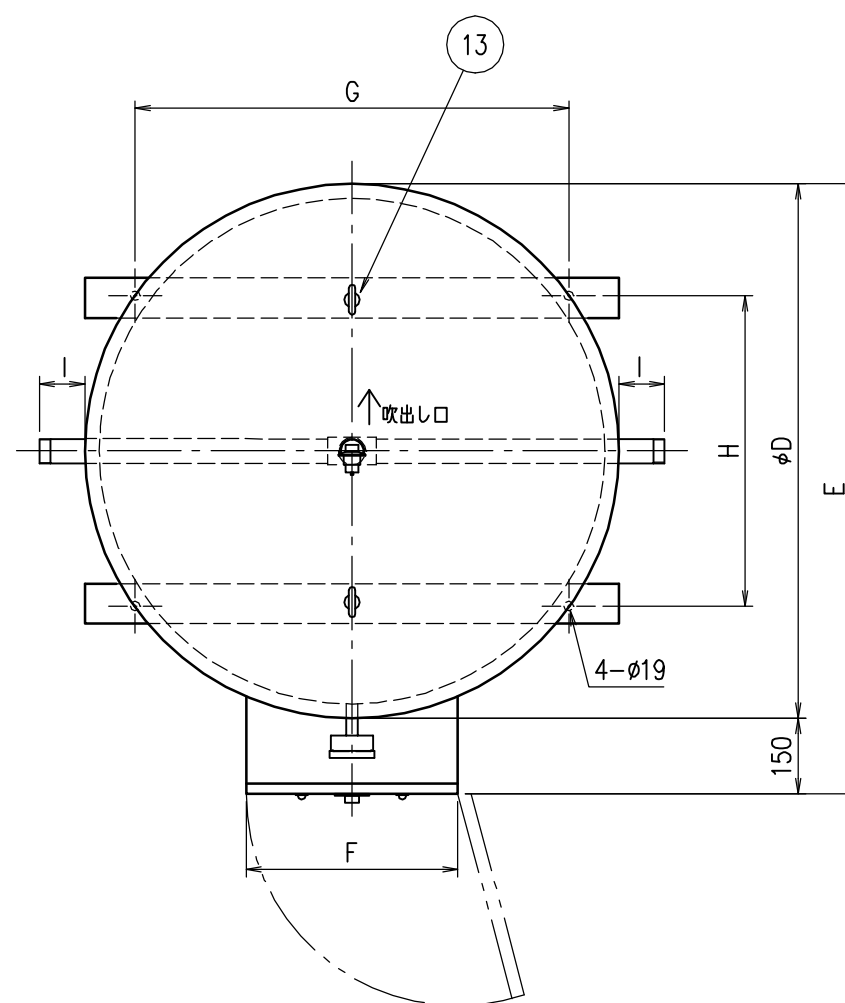
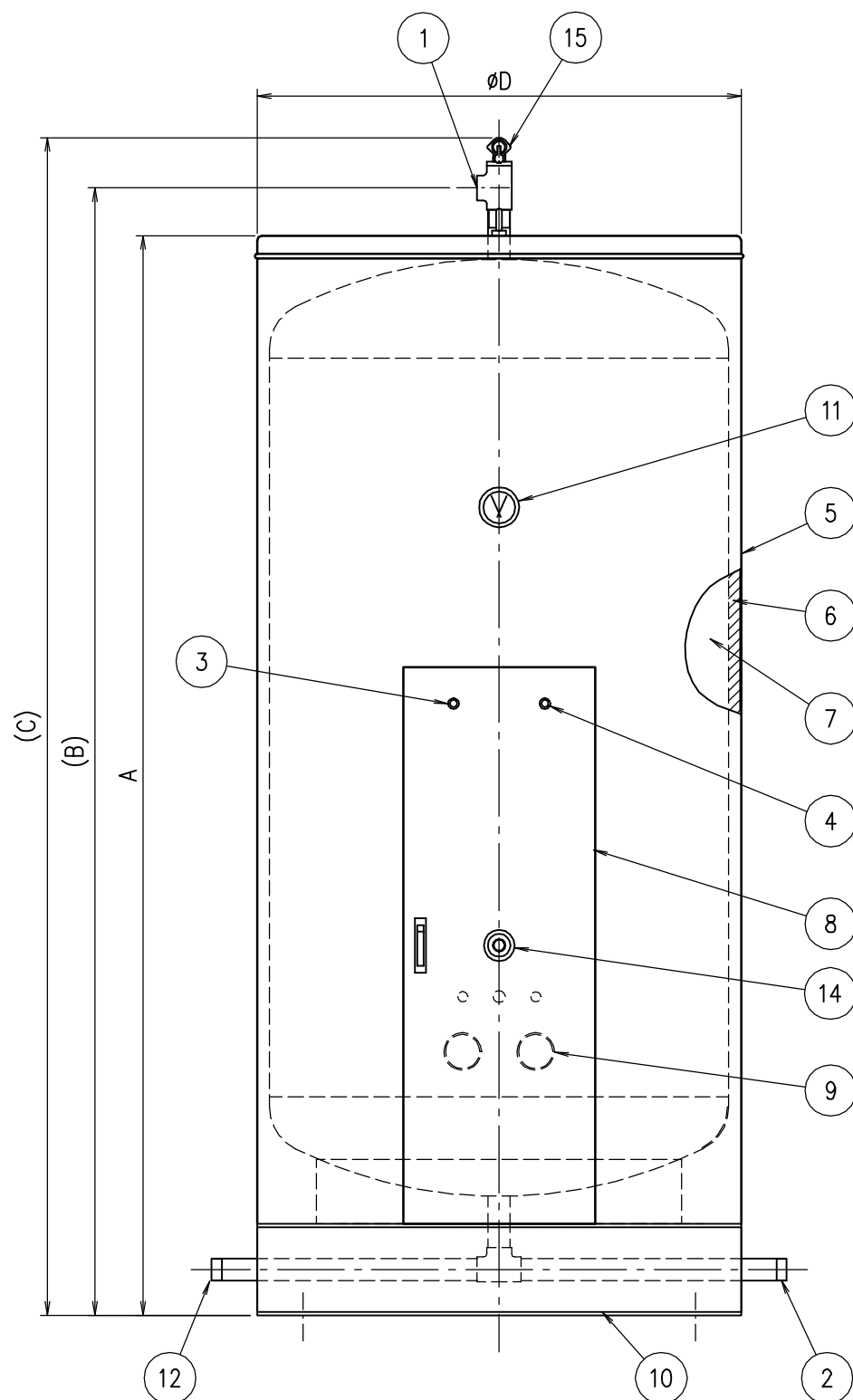


図	改訂日	改訂事項	担当	仕様	定格電源	3相 200V	最高使用圧力	0.1 MPa	塗装色	マンセル値 5Y7/1	設置場所	屋内	関連図番	第三角法	尺度	-	型式	電気温水器 外形図
歴				寸法許容差はJIS B 0401-1 基準寸法に対する公差等級「IT18」による										日付	承認	設計	AEW-1100SF~2500SF	
														15-02-06	前川	高橋	図番	PE1-0003
														愛電商事株式会社				