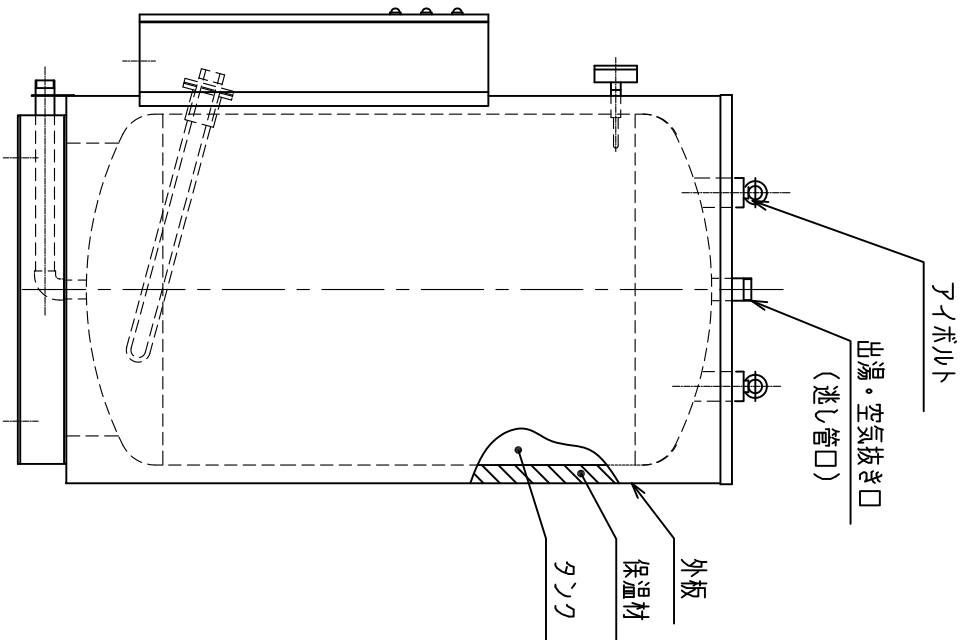
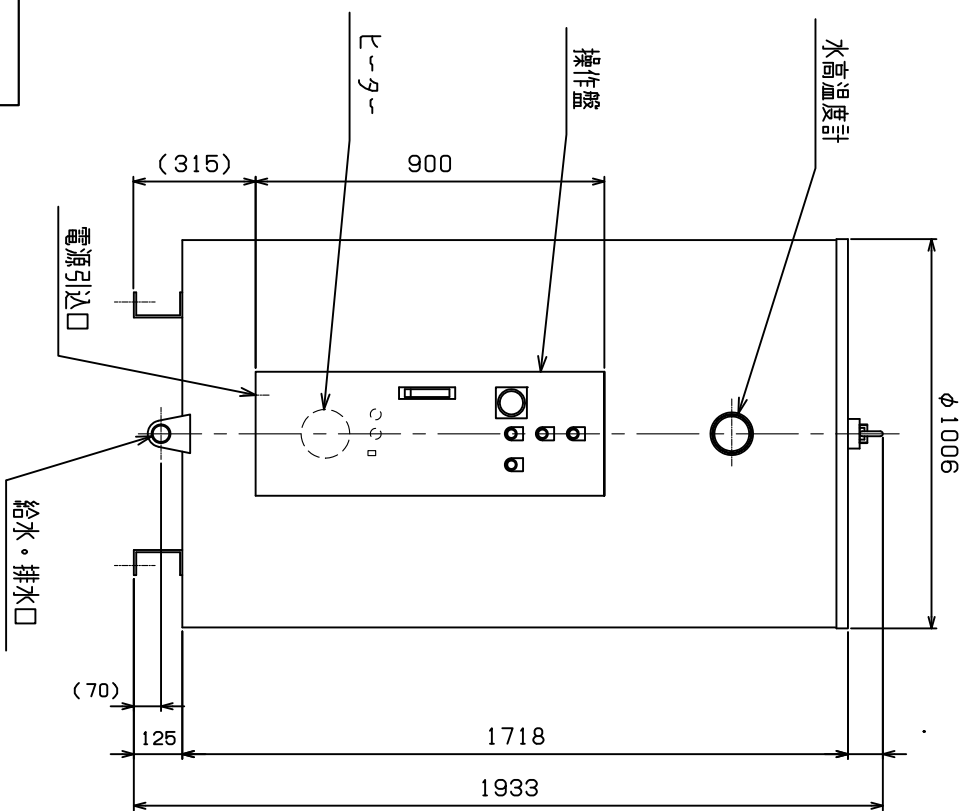
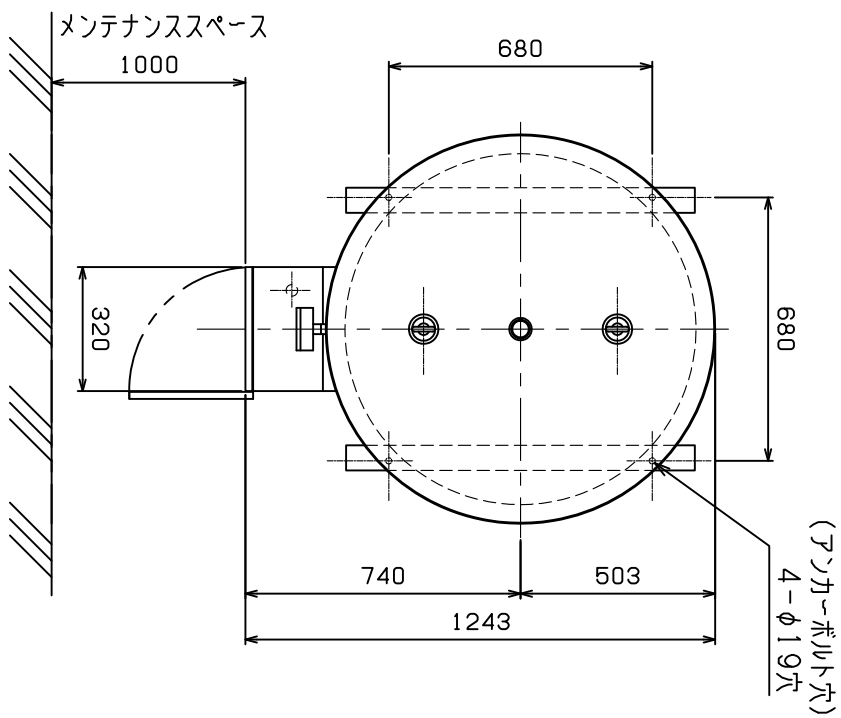


SCALE	CHECKED	DESIGNED	DRAWN
	*14.02.03	*14.02.03	*14.02.03
---	菅谷	長若	長若

UNIT	MATERIAL
mm	FINISH

- 注) 1. 飲用に使わないでください。使用水が飲用に不適切な場合、または配管内での長期停滞、水あかなどにより給湯水が汚染され健康を損なう恐れがあります。
2. 接続口は管用テーパーおねじです。
3. 仕様は改良のため予告なく変更することがあります。



仕様表

項目	単位	AEW-1003R
タンク容量	ℓ	960
電源	—	三相 200V 50/60Hz
ヒーター容量	kW	12
沸上り湯温	℃	35~85℃ (任意設定式)
最高使用圧力	MPa	0.1
水圧試験圧力	MPa	0.2
給水・排水口径	—	40A
出湯・空気抜き口径	—	40A
タンク材質	—	SUS444
外板材質	—	鋼板+塗装処理
塗装色	—	ツヤ白 5GY8.5-0.5
ヒーター	—	フラッシュ式シーズヒーター
保温材	—	グラスウール
保護装置	—	漏電しゃ断器 (30mA, 0.1sec) 電子サーモ (温度上昇防止、空焚き防止機能付)
給水方式	—	シスター方式 (水道接続不可)
付属装置	—	電源、運転および異常表示灯 警報リザーブ、水高温度計 (0.2MPa, 120℃)
本体質量	k9	300
運転質量	k9	1260