

1 2 3 4 5 6 7 8

A

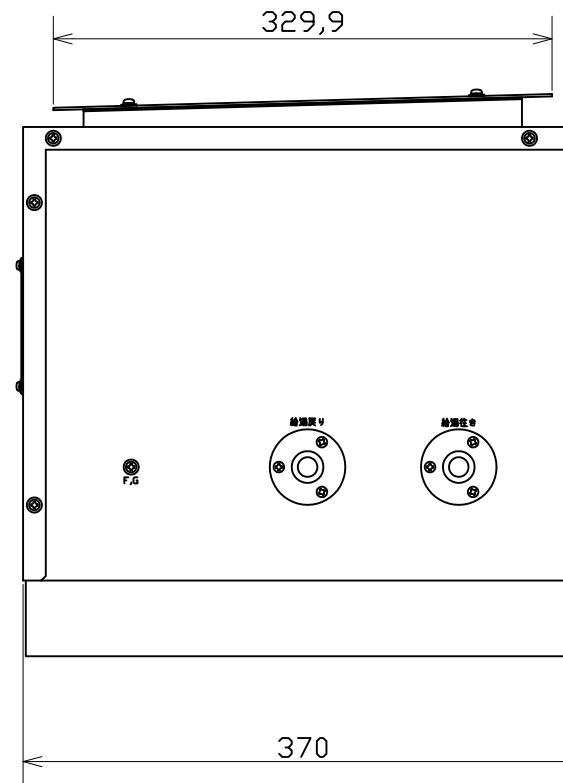
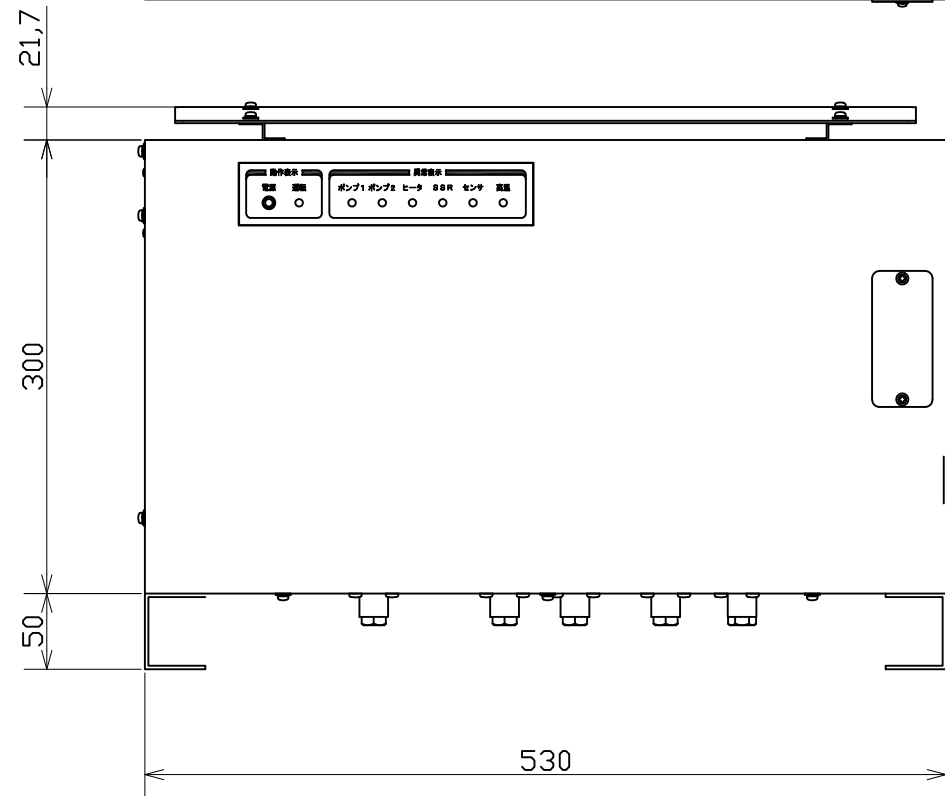
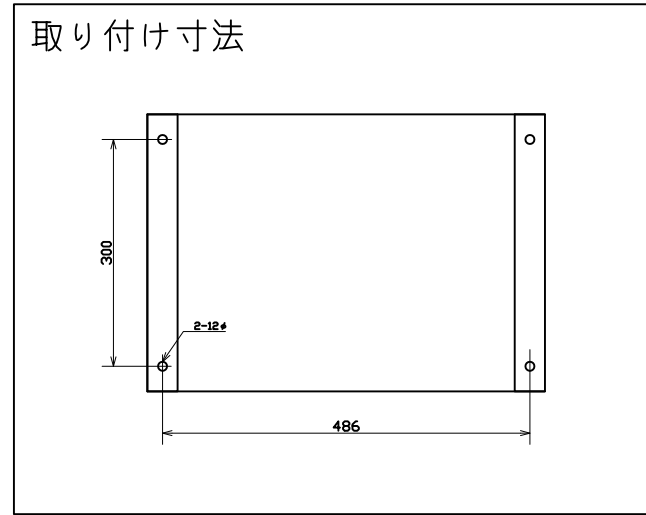
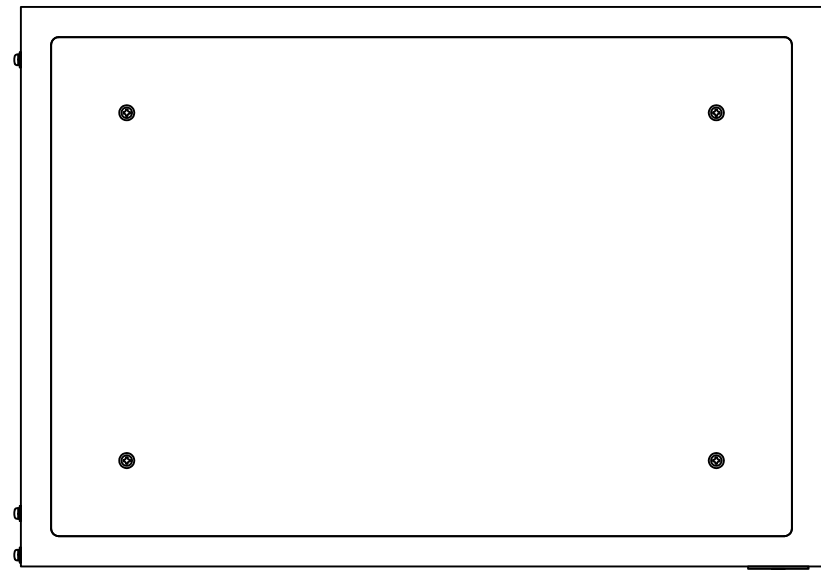
B

C

D

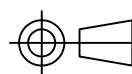
E

F



△				
△				
△				
符号	年月日	訂正などの履歴	記印	検印

第三角法



材質・寸法		処理・加工		記 事		製品番 又は形式	小規模電気式即湯ユニット
尺度	1:5	設計	平田	写 真 図	平田	検 図	図 名 外観図(暫定版)
			09.10.26		09.10.26		図番又は 部品番
						承認	

中部システム工業株式会社

整理番号	
------	--