

New

浴場管理をスムーズにする昇温器



AEWH-1S

アイチ電気昇温器

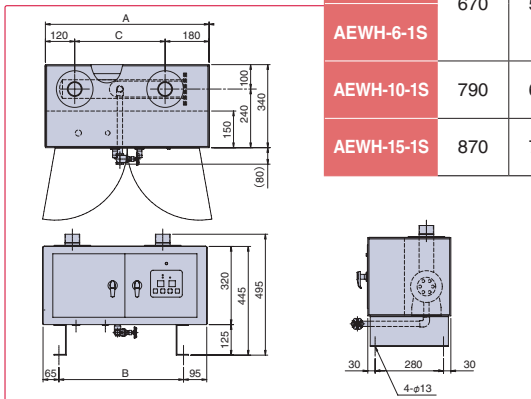
昇温器は、低温源泉の加温・浴槽内の適温管理・暖房の温水供給・温水器やストレージタンクの循環水の昇温など各種施設の温水管理が簡単にできる省力化設備です。

1. 電気代は小口料金扱いのため経済的
2. 手間のかからない自動運転
3. デジタル温度調節器・温度過昇防止器・漏電遮断器など採用の安全設計



単位：mm

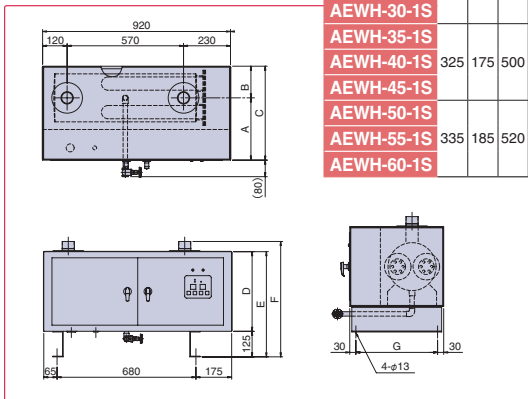
● AEWH-5-1S~15-1S



型 式	A	B	C
AEWH-5-1S	670	510	370
AEWH-6-1S			
AEWH-10-1S	790	630	490
AEWH-15-1S	870	710	570

単位：mm

● AEWH-20-1S~60-1S



型 式	A	B	C	D	E	F	G
AEWH-20-1S							
AEWH-25-1S	305	155	460	390	515	460	400
AEWH-30-1S							
AEWH-35-1S							
AEWH-40-1S	325	175	500	420	545	500	440
AEWH-45-1S							
AEWH-50-1S							
AEWH-55-1S	335	185	520	450	575	520	460
AEWH-60-1S							

●仕様表（屋内用）

型 式	AEWH-5-1S	AEWH-6-1S	AEWH-10-1S	AEWH-15-1S	AEWH-20-1S	AEWH-25-1S	AEWH-30-1S	AEWH-35-1S	AEWH-40-1S	AEWH-45-1S	AEWH-50-1S	AEWH-55-1S	AEWH-60-1S
電 源	3相 200V 50Hz/60Hz												
電気容量(kW)	5.0	6.0	10.2	15.0	20.0	25.0	30.0	35.0	40.0	45.0	50.0	55.0	60.0
最高使用圧力	0.1MPa												
ヒーター構成	5.0kW×1	6.0kW×1	10.2kW×1	15.0kW×1	10.0kW×2	10.0kW×1 15.0kW×1	15.0kW×2	10.0kW×2 15.0kW×1	10.0kW×1 15.0kW×2	15.0kW×3	10.0kW×2 15.0kW×2	10.0kW×1 15.0kW×3	15.0kW×4
タンク材質	SUS 304				SUS 444								
タンク容量(ℓ)	2.7	3.0	3.4	30.0			42.5			50.0			
安全装置	電子サーモ (0～80℃可変式温度調節器) 漏電遮断器 30mA、0.1sec 過昇温防止器 (電子サーモ内蔵・手動復帰型) 空焚き防止 (電極式)												
補助端子	ポンプインターロック用端子付												
循環口口径	50A (オスネジ)												
本体質量(kg)	28	30	32	70			85			90			
その他	排水用バルブ付 (15A)												