

DWG. NO.

D3-59125

ASTG-8012・1001Z

TITLE
ガスだき
N/L仕様

貯湯式 温水ボイラー

愛知金属工業株式会社

菅谷 長若 長若

SCALE

CHECKED DESIGNED DRAWN

DATE

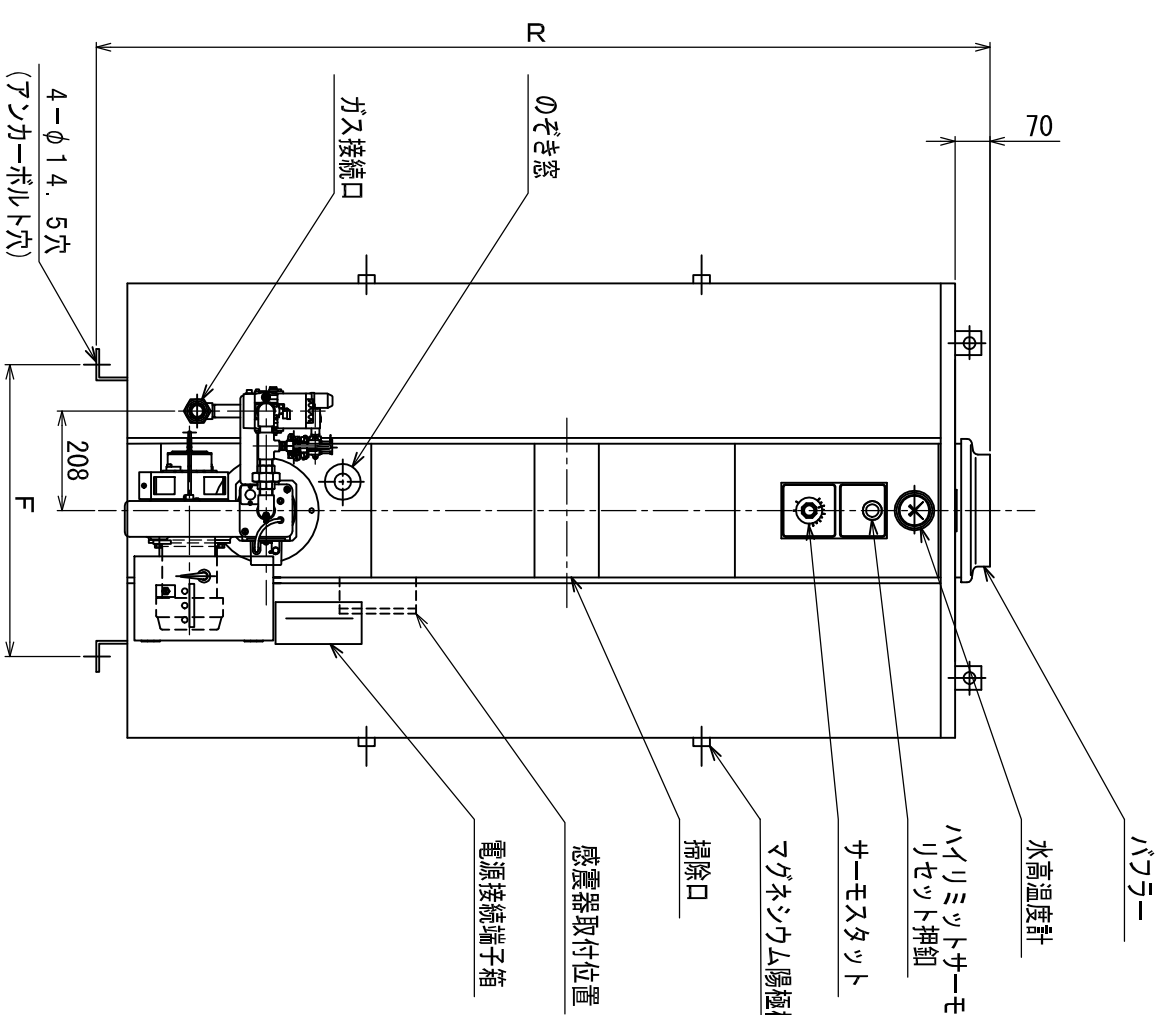
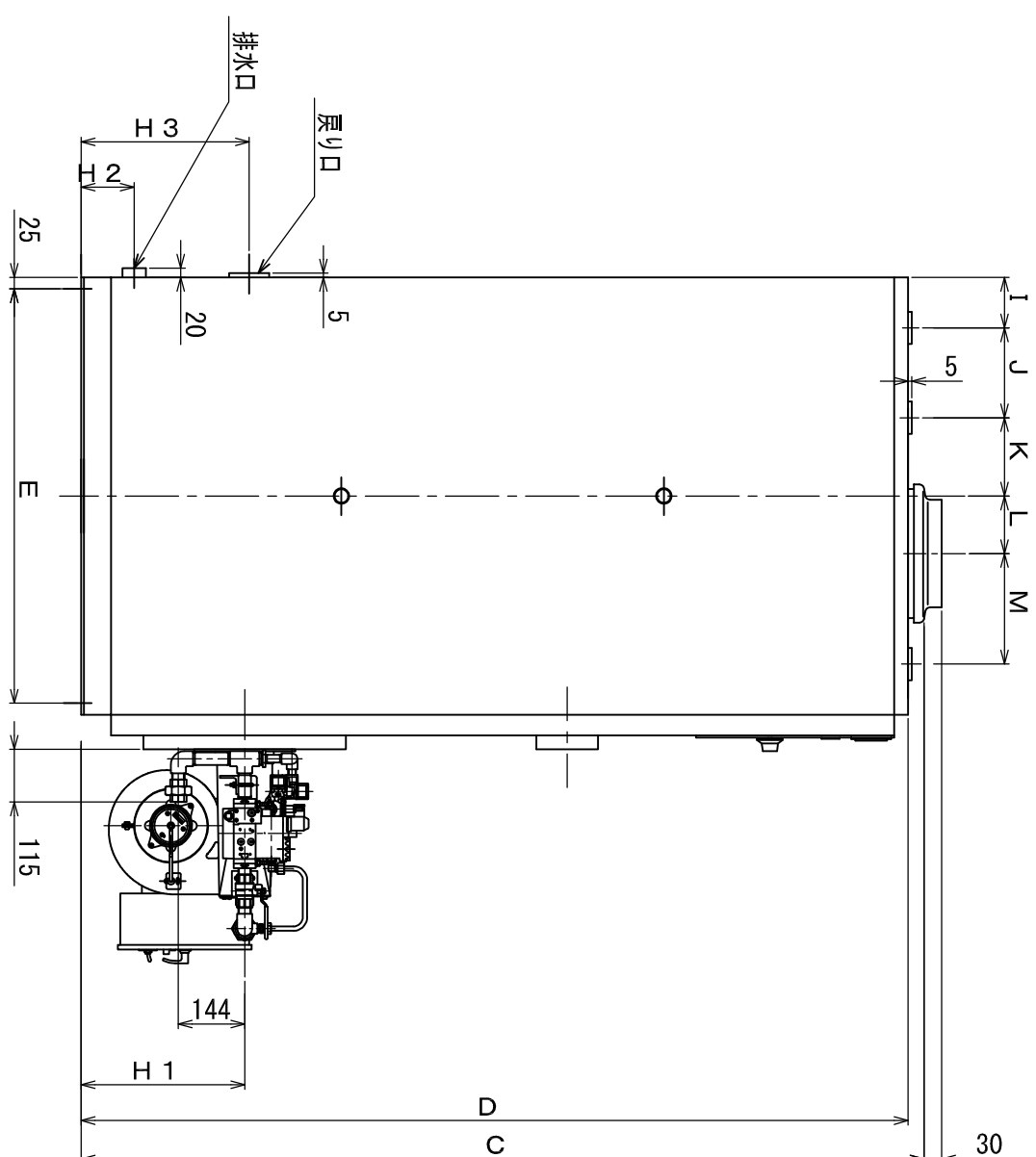
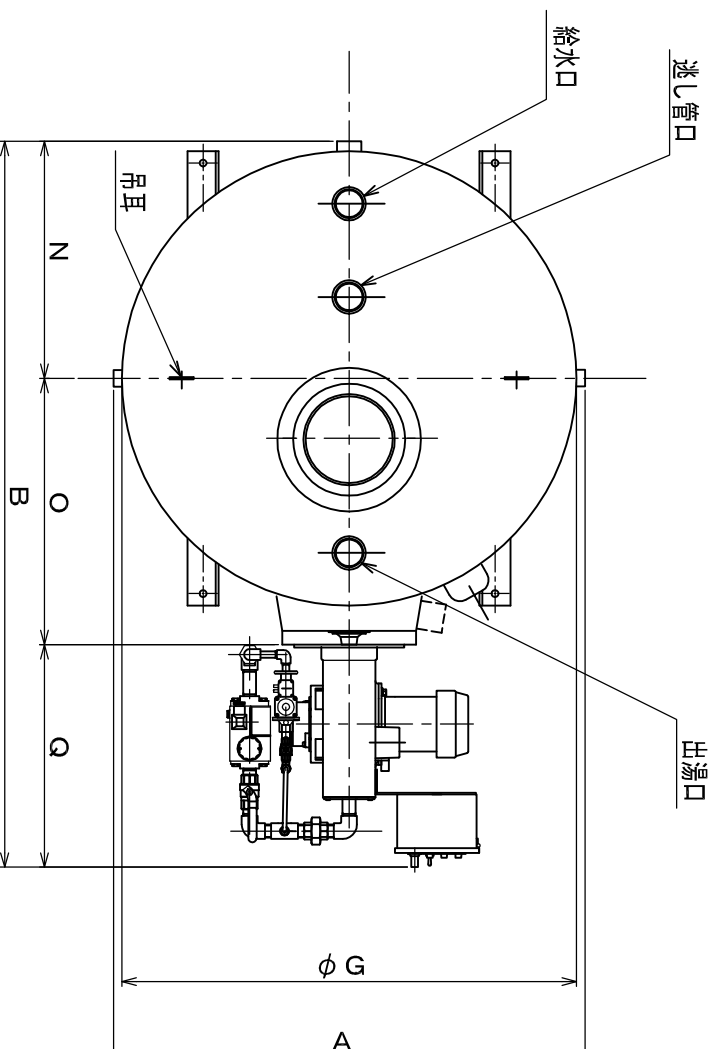
ALERTIONS NAME

12.12.07 12.12.07 12.12.07

FINISH

形式	ASTG-801Z	ASTG-1001Z
給水口径	50A (Rp2)	
出湯口径	50A (Rp2)	
戻り口径	50A (Rp2)	
逃し管口径	50A (Rp2)	
排水口径	32A (Rp1)	1/4
煙突内径	φ180	φ200
ガス接続口径	20A (U)	3/4

- (注) 1. 口径欄の「Rp」は管用平行めねじ、「U」はユニオンを表します。
 2. マグネシウム陽極棒は、消耗しますので6ヶ月に1度以上点検し、中心部で10mm以下まで消耗しているら取替えてください。
 3. 塗装色は次の通りです。
 胴板：サントホワイト (マツセル5GY8.5/0.5)
 正面板、上部板：そら色 (マツセル4.3B2.8/5.8)
 焚口、掃除口、バウラー：黒 (マツセルN1.2)
 パーナ：グレーハズスタート
 4. パーナは別梱包です。



記号	形式ASTG-801Z	ASTG-1001Z
A	985	985
B	1522	1522
C	1535	1835
D	1495	1795
E	900	900
F	610	610
G	950	950
H1	325	355
H2	115	115
H3	325	365
I	110	110
J	195	195
K	170	170
L	125	125
M	240	240
N	495	495
O	557	557
P	1052	1052
Q	470	470
R	1565	1865

D3-59125