

DWG. NO.

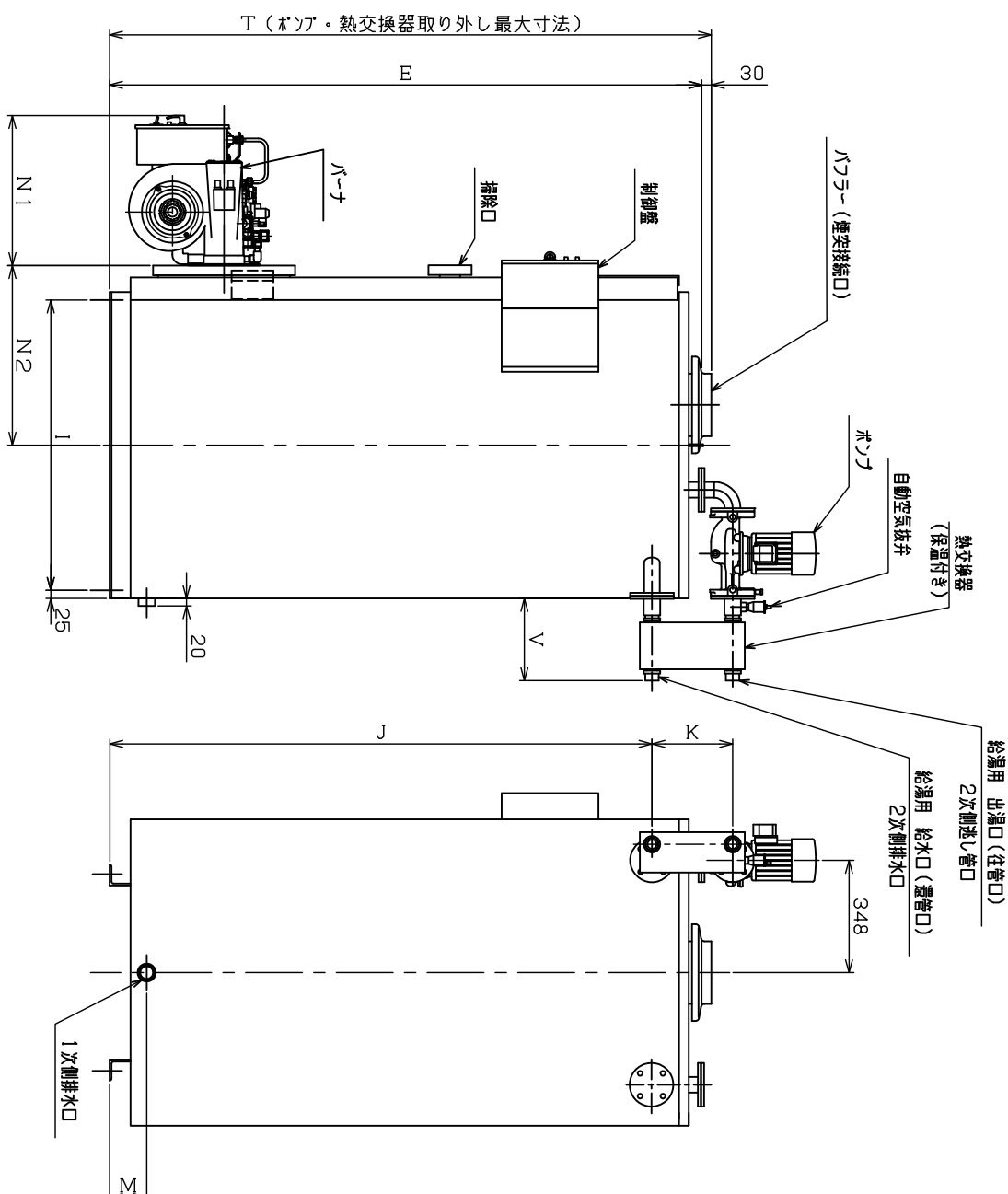
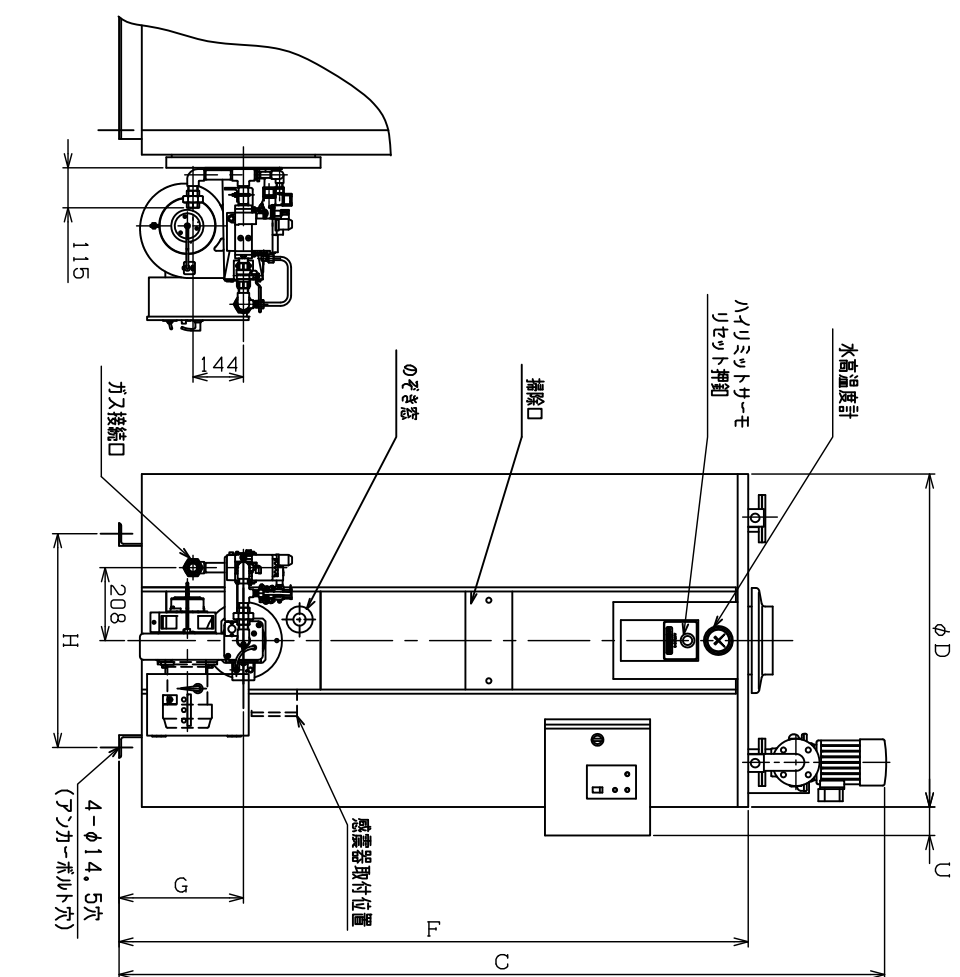
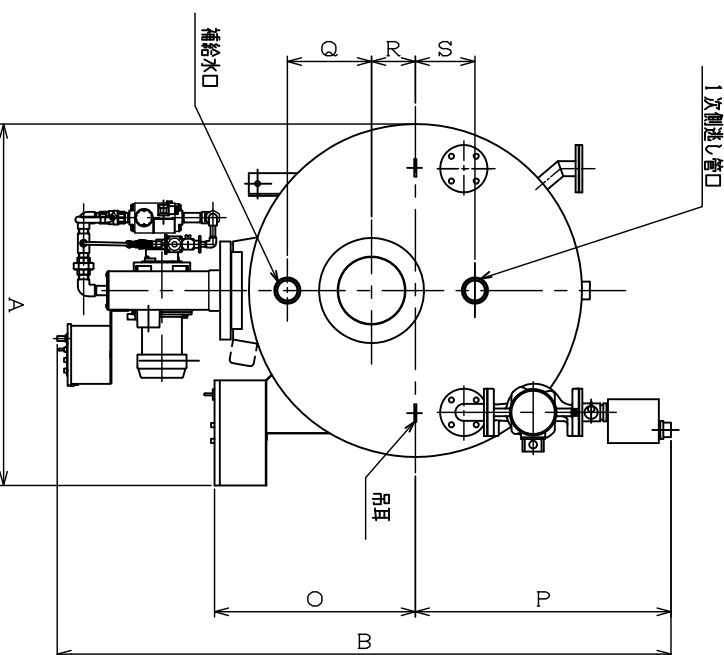
D3-59142

TITLE
ASTG-801DZ・1001DZ
ガス抜き
N/L仕様
貯湯間加熱式 温水ボイラー

愛知金属工業株式会社

SCALE	CHECKED	DESIGNED	DRAWN
	*12.12.18	*12.12.18	*12.12.18
UNIT	菅谷 長若 長若		
MATERIAL			
FINISH	mm		

形式	ASTG-801DZ	ASTG-1001DZ
適用法規	簡易ボイラー	
最高使用圧力	熱交換器：0.5MPa/缶体：0.1MPa	
水压試験圧力	熱交換器：0.95MPa/缶体：0.2MPa	
電源電圧	3相 200V	
熱交換器形式	BXC-214-34	BXC-214-50
ボイラー容量	25A-250W	32A-250W
給水（置管口）口径	32A(R1 1/4)	
出湯（仕管口）口径	32A(R1 1/4)	
補給水口径	50A(Rφ2)	
1次側排水口径	50A(Rφ2)	
1次側排水口径	32A(R1 1/4)	
適用煙突内径	φ180	φ200
ガス接続口径	20A(U 3/4)	



記号	形式	ASTG-801DZ	ASTG-1001DZ
A	1031	1031	
B	1690	1757	
C	1855	2189	
D	950	950	
E	1535	1835	
F	1495	1795	
G	325	355	
H	610	610	
I	900	900	
J	1342	1681	
K	250	250	
L	375	398	
M	115	115	
N1	470	470	
N2	557	557	
O	573	573	
P	663	730	
Q	240	240	
R	125	125	
S	170	170	
T	1565	1865	
U	81	81	
V	188	255	

- 注) 1. 口径欄の「Rφ」は管用平行めねじ、「R」は管用テーパめねじ、「U」はユニオンを表します。
 2. 塗装色は次の通りです。
 開板、制御盤及び取付ベース、熱交換器カバー：サツドホワイト (マツセル5GY8.5/0.5)
 ボイラ：ブルー (マツセル2.5PB5.1/0.8)
 正面板、上部板：その他 (マツセル4.3B2.8/5.8)
 排出口、焚口、ボイラー：黒 (マツセルN1.2)
 パーナ：グレーハットレッド
3. パーナは別梱包です。設置の際に取付けてください。
 4. ボイラおよび熱交換器が別梱包となります。設置の際に取付けてください。
 5. サーモスタットの温度設定つまみは、制御盤内にあります。
 6. 給水口（置管口）には必ずストローナ（20メッシュ以上）を取付けてください。
 7. センサーは別売品です。

D3-59142

△			
△			
△			
CODE	DATE	ALTERATIONS	NAME