

DWG. NO.

D3-59124

ASTG-5012・6012

TITLE
ASTG-5012・6012
ガスだき
N/L仕様

貯湯式 温水ボイラー

愛知金属工業株式会社

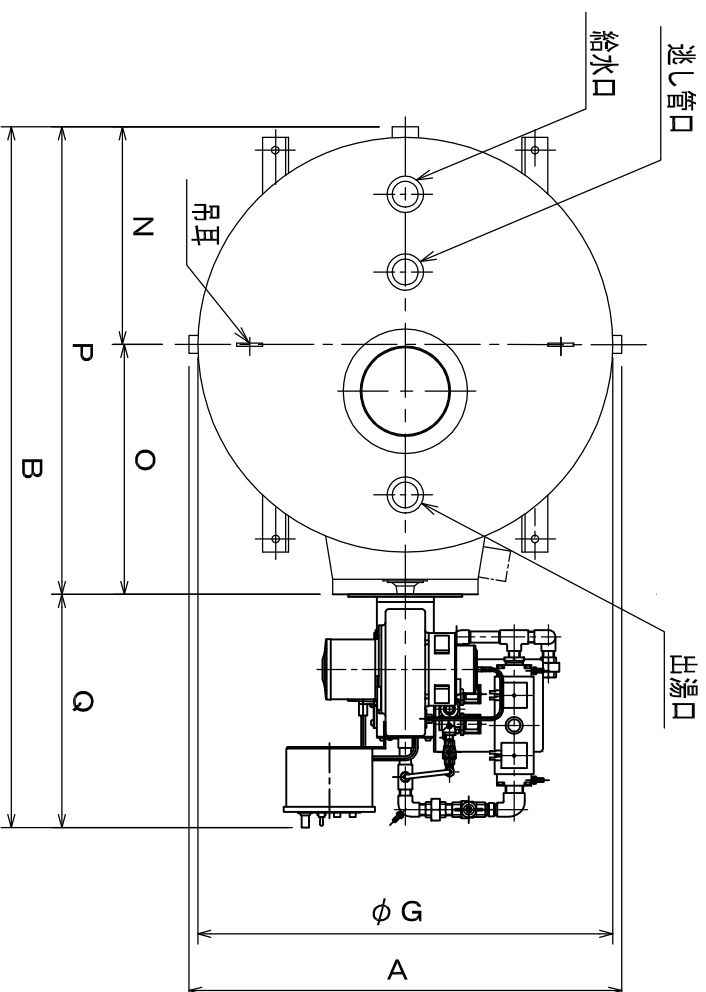
SCALE
CHECKED 12.12.07 DESIGNED 12.12.07 DRAWN 12.12.07

菅谷 長若 長若

UNIT

MATERIAL

FINISH
mm



形式	ASTG-5012	ASTG-6012
給水口径	50A (Rp2)	
出湯口径	50A (Rp2)	
戻り口径	50A (Rp2)	
逃し管口径	50A (Rp2)	
排水口径	32A (Rp1 1/2)	
煙突内径	φ150	φ180
ガス接続口径		15A (U 1/2)

注) 1. 口径欄の「Rp」は管用平行めねじ、「U」はユニオンを表します。

2. ガスシリンダ陽極棒は、消耗しますので6ヶ月に1度以上点検し、中心部で10mm以下まで消耗していたら取替えてください。

3. 塗装色は次の通りです。

胴板：サントホワイト (ツツセル5GY8.5/0.5)

正面板、上部板：そら色 (ツツセル4.3B2.8/5.8)

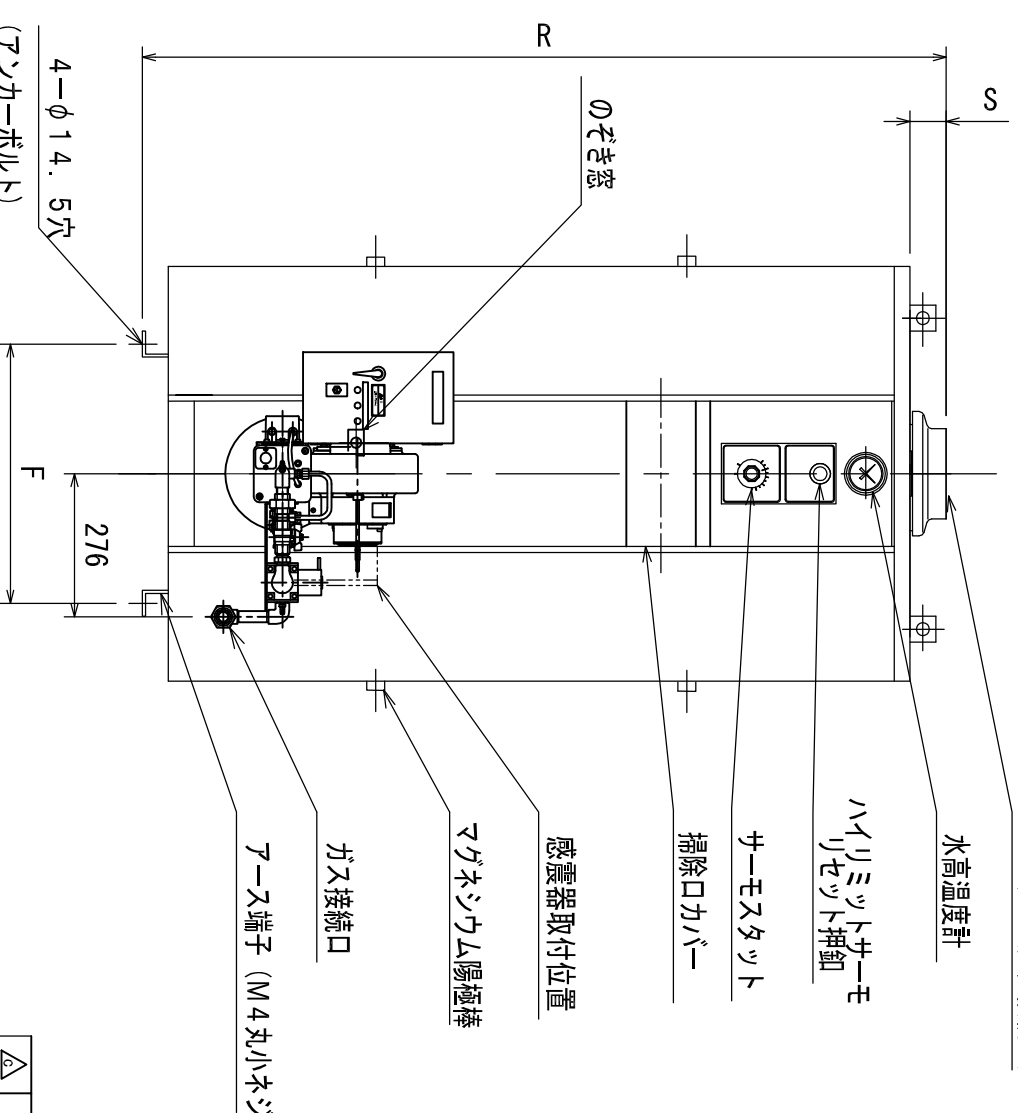
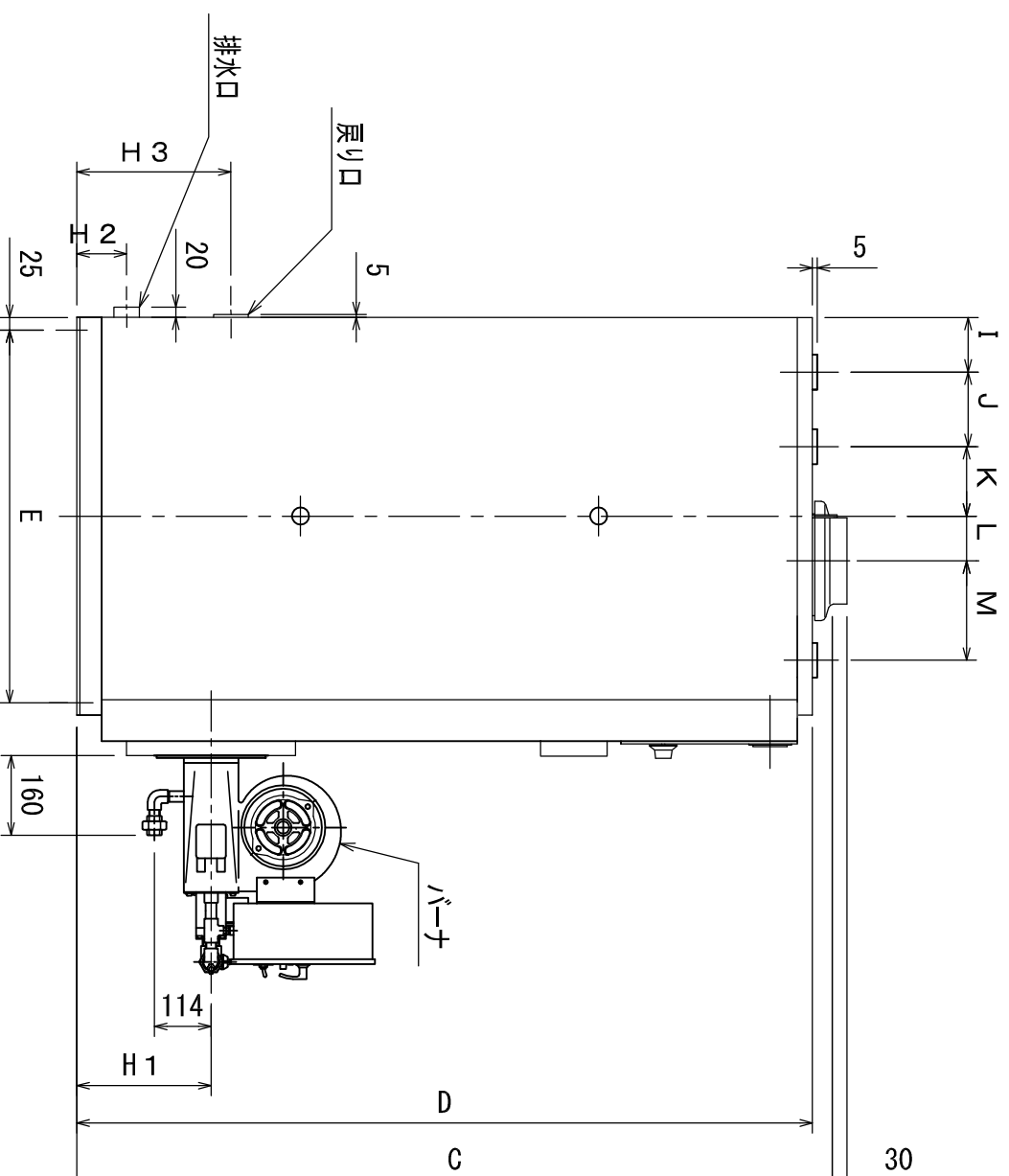
焚口、掃除口、バナー：黒 (ツツセルN1.2)

バーナ：グレーハントラント

4. バーナは別梱包です。

形式	ASTG-5012	ASTG-6012
記号		

A	685	835
B	1207	1357
C	1470	1520
D	1430	1480
E	600	750
F	400	500
G	650	800
H1	255	270
H2	100	100
H3	310	310
I	75	110
J	120	150
K	130	140
L	40	90
M	210	200
N	345	420
O	407	482
P	752	902
Q	455	455
R	1495	1550
S	65	70



4-φ14.5穴 (ツツカーボルト)

D3-59124

△		
△		
△		
CODE	DATE	ALTERATIONS
		NAME