

DWG. NO.

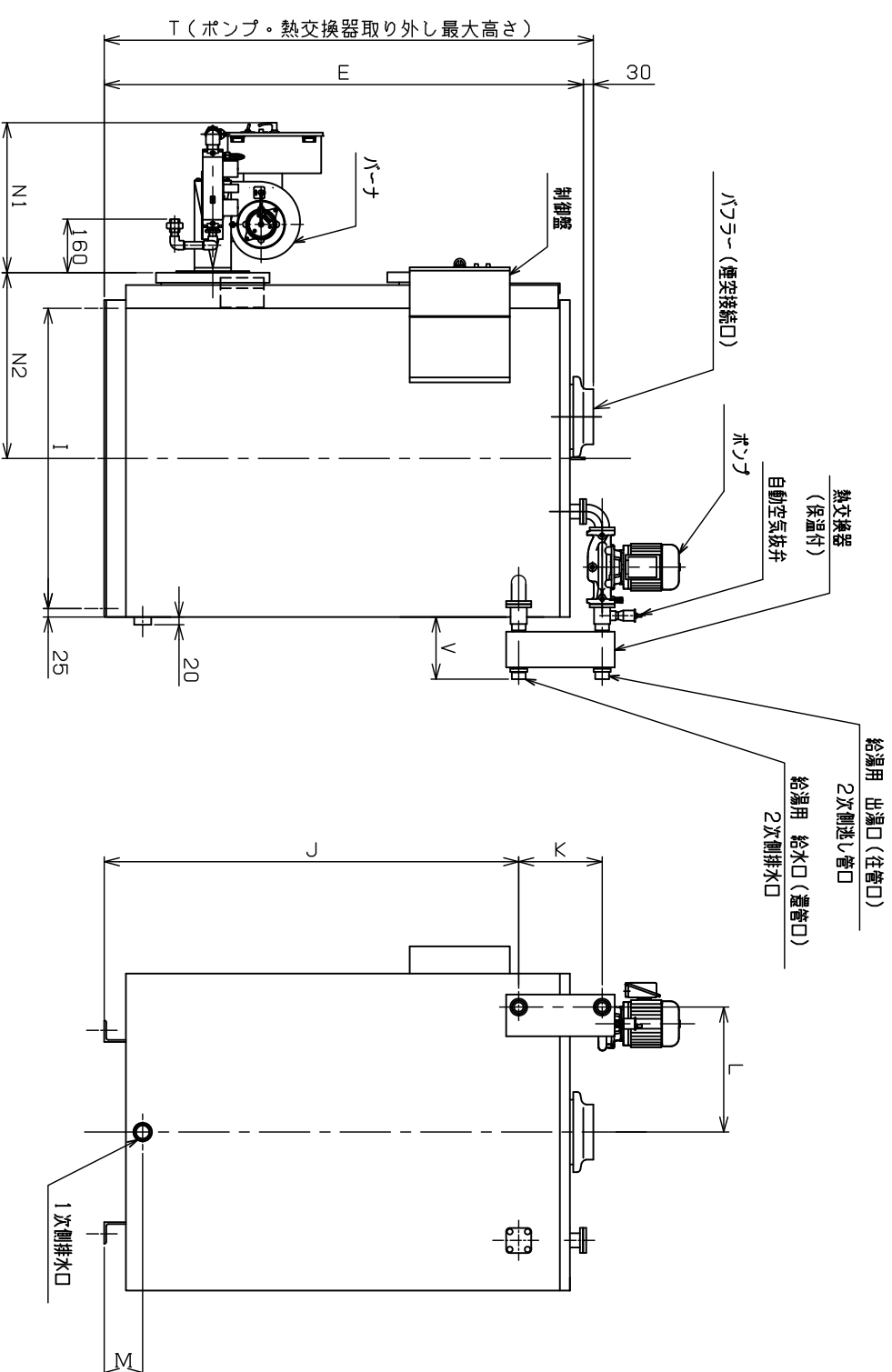
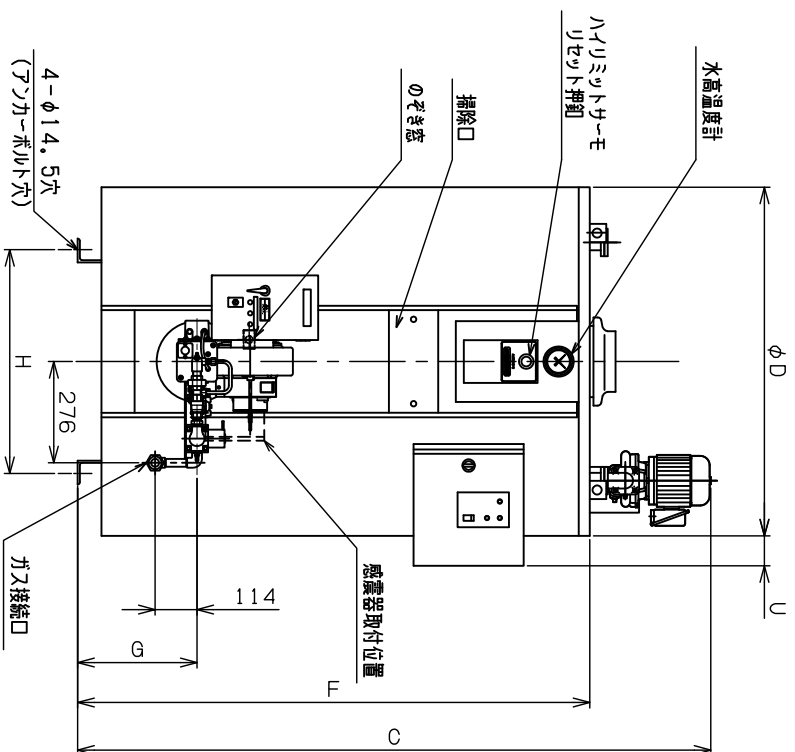
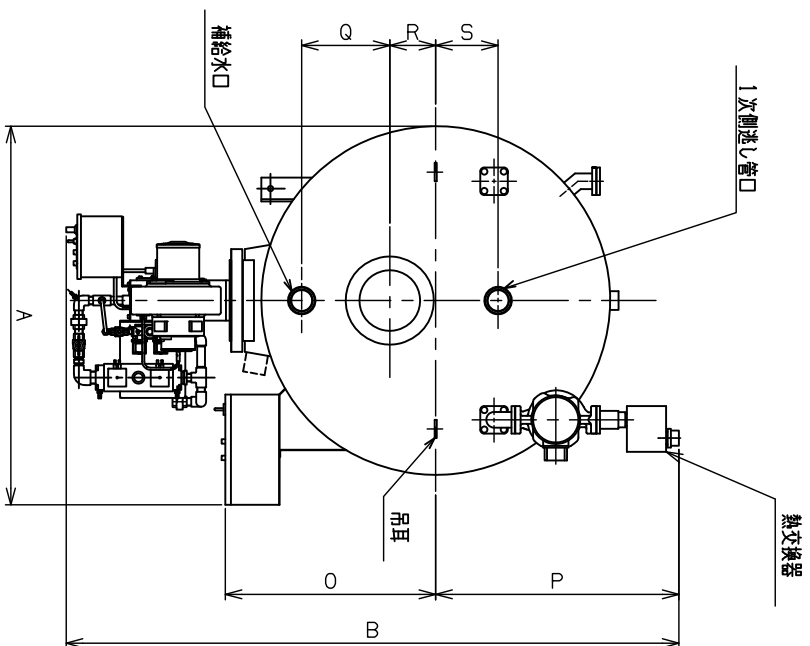
D3-59141

TITLE
ASTG-501DZ・601DZ
ガス抜き
N/L仕様
貯湯間加熱式 温水ボイラー

愛知金属工業株式会社

SCALE	CHECKED	DESIGNED	DRAWN
	*12.12.18	*12.12.18	*12.12.18
UNIT	菅谷 長若 長若		
MATERIAL			
FINISH	mm		

形式	ASTG-501DZ	ASTG-601DZ
適用法規	簡易ボイラー	
最高使用圧力	熱交換器：0.5MPa/缶体：0.1MPa	
水压試験圧力	熱交換器：0.95MPa/缶体：0.2MPa	
電源電圧	単相 100V	
熱交換器形式	BXC-214-24	BXC-214-34
ボイラー容量	25A-150W	25A-250W
給水（置管口）口径	32A(R1 1/4)	
出湯（仕管口）口径	32A(R1 1/4)	
補給水口径	50A(Rφ2)	
1次側排水口径	50A(Rφ2)	
1次側排水口径	32A(R1 1/4)	
適用煙突内径	φ180	
ガス接続口径	15A(U 1/2)	



記号	形式/ASTG-501DZ	ASTG-601DZ
A	1031	1031
B	1651	1675
C	1730	1755
D	950	950
E	1435	1435
F	1395	1395
G	325	325
H	610	610
I	900	900
J	1242	1242
K	250	250
L	375	375
M	115	115
N1	455	455
N2	557	557
O	573	573
P	639	663
Q	240	240
R	125	125
S	170	170
T	1465	1465
U	81	81
V	164	188

- 注) 1. 口径欄の「Rφ」は管用平行めねじ、「R」は管用テーパめねじ、「U」はユニオンを表します。
 2. 塗装色は次の通りです。
 開板、制御盤及び取付ベース、熱交換器カバー：サツドホワイト (マツセル5GY8.5/0.5)
 ボイラー：ブルー (マツセル2.5PB5.1/0.8)
 正面板、上部板：それぞれ (マツセル4.3B2.8/5.8)
 挿除口、焚口、バナ：黒 (マツセルN1.2)
 パナ：ブルーハット

3. パナは別梱包です。設置の際に取付けてください。
 4. ボイラーおよび熱交換器が別梱包となります。設置の際に取付けてください。
 5. サーモスタットの温度設定つまみは、制御盤内にあります。
 6. 給水口（置管口）には必ずストレーナ（20メッシュ以上）を取付けてください。
 7. 感震器は別売品です。

D3-59141

△			
△			
△			
CODE	DATE	ALTERATIONS	NAME