

DWG. NO. D3-59128

TITLE ASTG-2501Z~3601Z

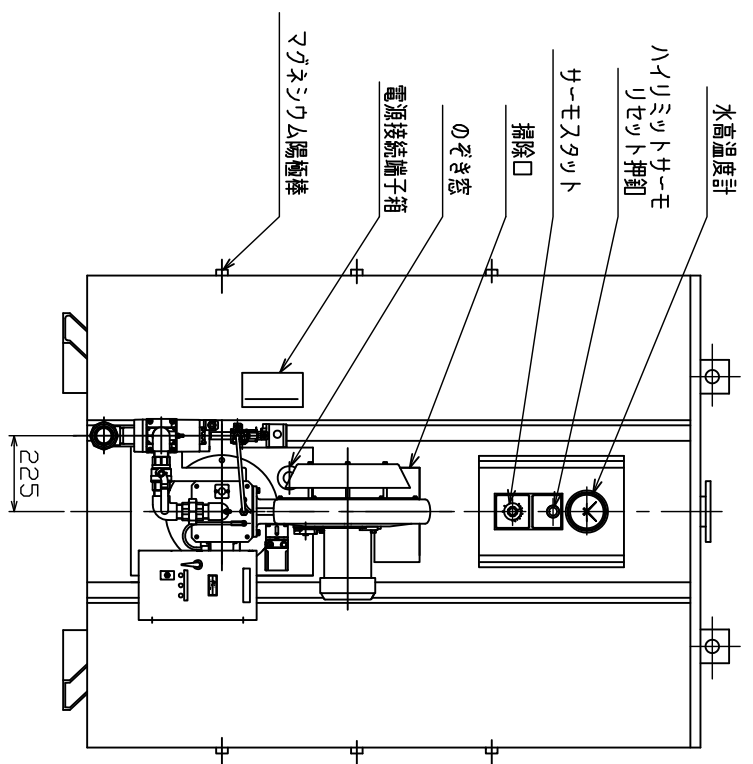
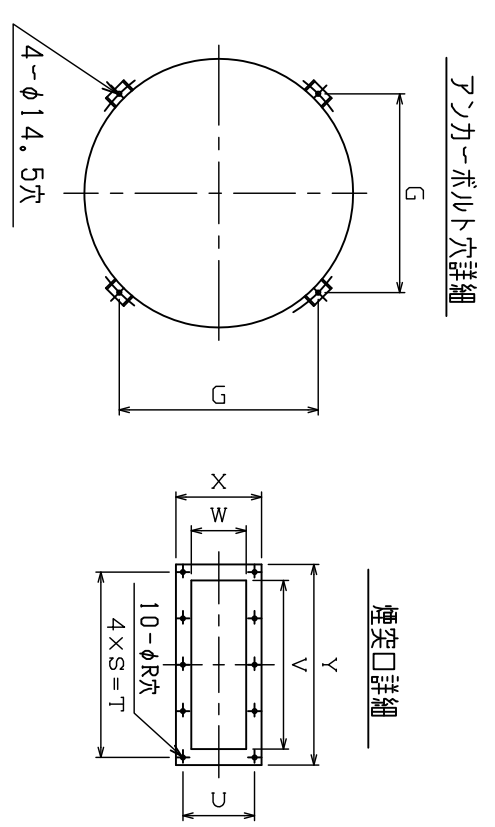
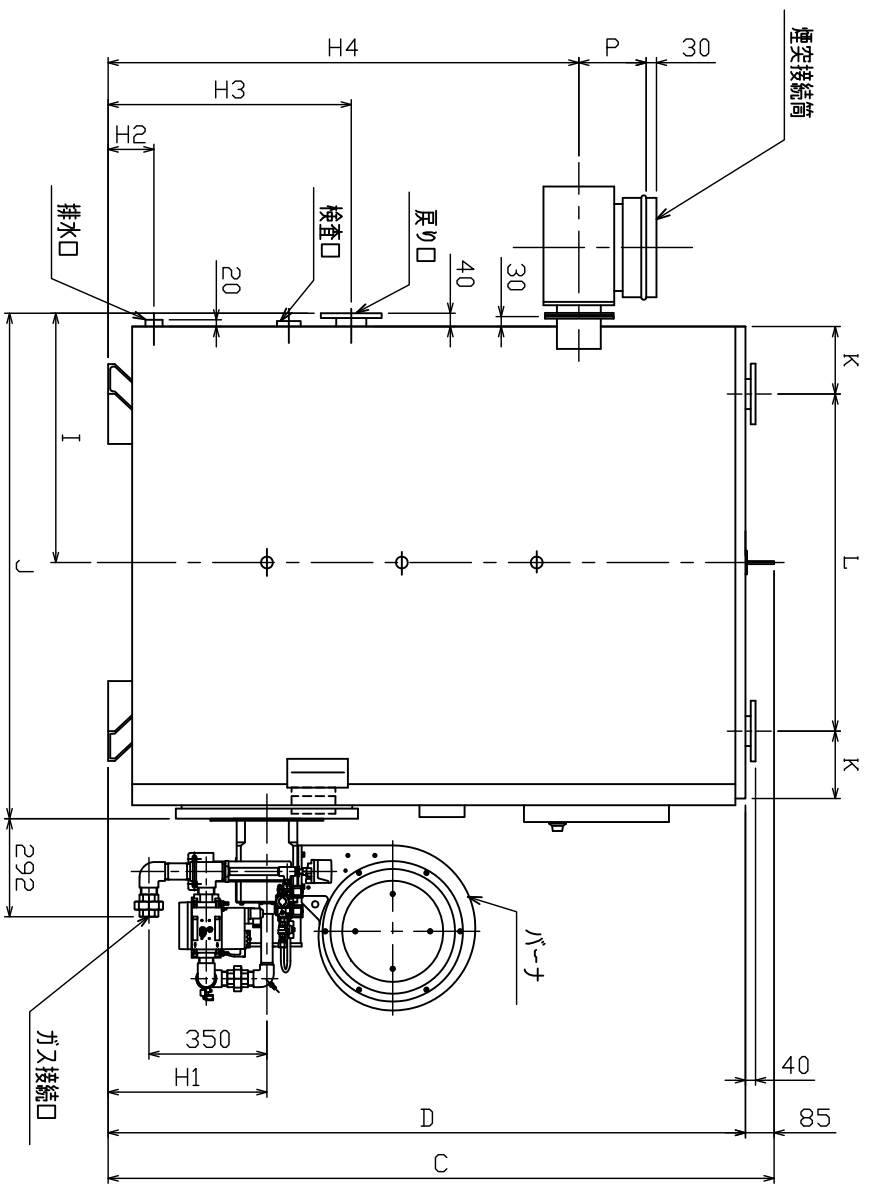
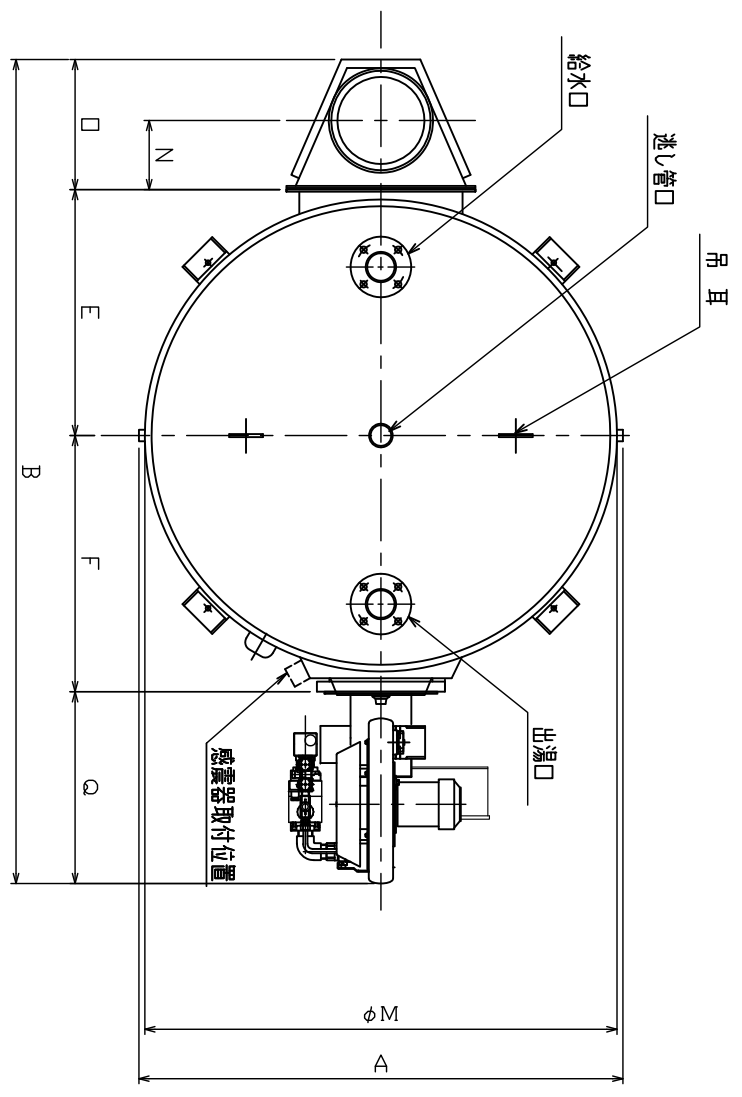
カチ抜き
N/L仕様
貯湯式 温水ボイラー

愛知金属工業株式会社

SCALE	CHECKED	DESIGNED	DRAWN
	1312.18	1312.18	1312.18
UNIT	菅谷 長若 長若		
MATERIAL			
FINISH	MM		

形式	ASTG-2501Z	ASTG-3001Z	ASTG-3601Z
給水口径	80A(F)	80A(F)	80A(F)
出湯口径	80A(F)	80A(F)	80A(F)
戻り口径	80A(F)	80A(F)	80A(F)
逃し管口径	50A(RP2)	50A(RP2)	50A(RP2)
排水口径	32A(RP1 1/4)	32A(RP1 1/4)	32A(RP1 1/4)
煙突内径	φ300	φ340	φ360
ガス接続口径	40A(U 1/2)	40A(U 1/2)	40A(U 1/2)

- 注) 1. 口径の「Rp」は管用平行めねじ、「U」はユニオン、「F」はJIS5Kランジ(相ランジ付属)を差します。
 2. マグネシウム陽極棒は、消耗しますので6ヶ月に1度以上点検し、中心部で10mm以下まで消耗していたら取替えてください。
 3. 塗装色は次の通りです。
 胴板：サリボホワイト(マツセキ5GY8.5/0.5)
 正面板、上部板、掃除口、焚口、電源接続端子箱：そら色(マツセキ4.3B2.8/5.8)
 煙突接続筒：シルバー
 パーナ：グレーハントラント



記号	形式	ASTG-2501Z	ASTG-3001Z	ASTG-3601Z
A	1435	1485	1585	1585
B	2456	2546	2656	2656
C	1975	1975	1975	1975
D	1890	1890	1890	1890
E	730	755	805	805
F	760	785	835	835
G	1025	1060	1131	1131
H1	470	510	510	510
H2	135	135	135	135
H3	720	720	720	720
H4	1395	1420	1430	1430
I	740	765	815	815
J	1500	1550	1650	1650
K	200	225	275	275
L	1000	1000	1000	1000
M	1400	1450	1550	1550
N	205	225	225	225
O	386	426	436	436
P	200	210	210	210
Q	580	580	580	580
R	12	12	12	12
S	130	135	135	135
T	520	540	540	540
U	170	190	190	190
V	484	500	500	500
W	130	150	150	150
X	203	223	223	223
Y	560	576	576	576

D3-59128

CODE	DATE	ALTERATIONS	NAME
△			
△			
△			