

適用法規	小型ボイラー構造規格
最高使用圧力	熱交換器：0.5MPa/缶体：0.1MPa
水圧試験圧力	熱交換器：0.95MPa/缶体：0.2MPa
電源電圧	三相200V
熱交換器形式	BXC-314-PEU-50
ポンプ容量	32A-750W
給水（還管口）口径	40A(R1½)
出湯（往管口）口径	40A(R1½)
補給水口径	50A(F)
1次側逃し管口径	50A(Rp2)
1次側排水口径	32A(Rp1½)
適用煙突口径	φ300
ガス接続口径	40A(U1½)

DWG NO. **D3-59188**

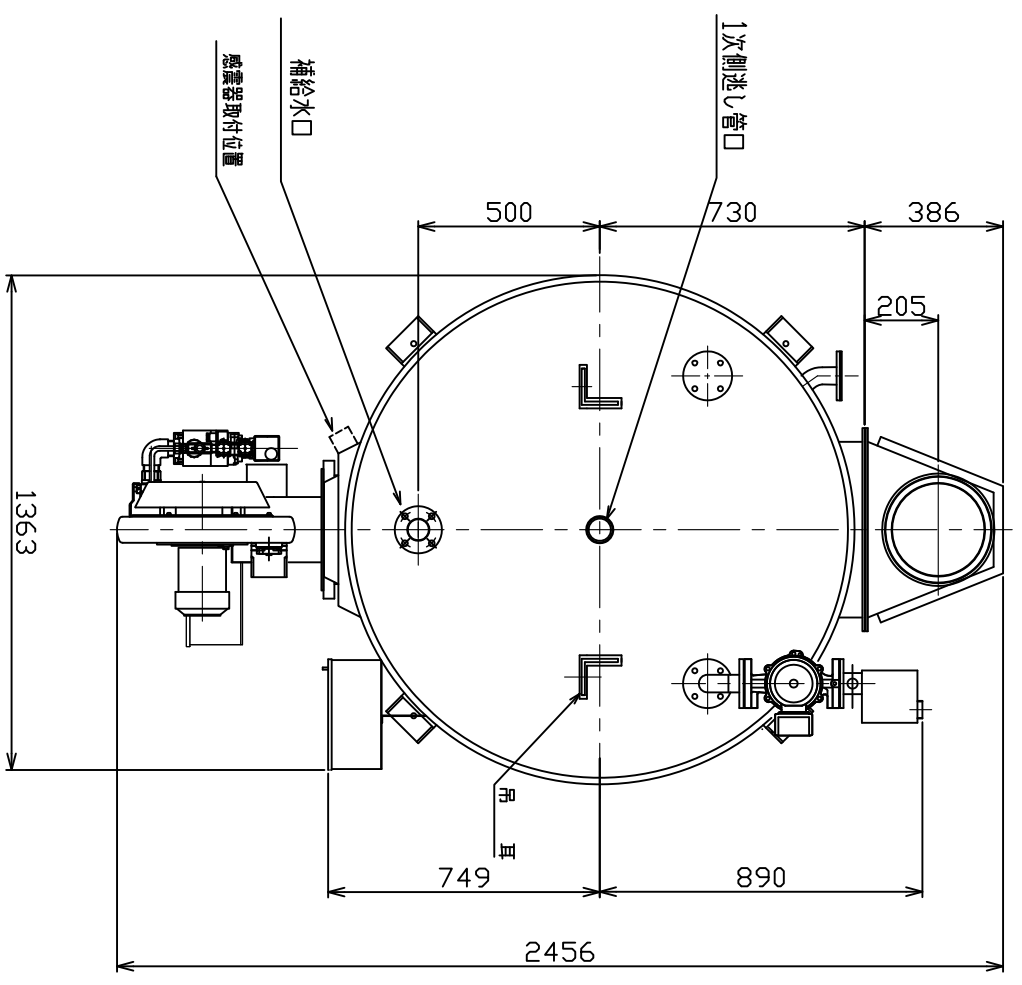
TITLE **ASTG-2501DZ**
力たき
N/L仕様
貯湯間接加熱式 温水ボイラー

愛知金属工業株式会社

SCALE CHECKED DESIGNED DRAWN
1/312.18 1/312.18 1/312.18

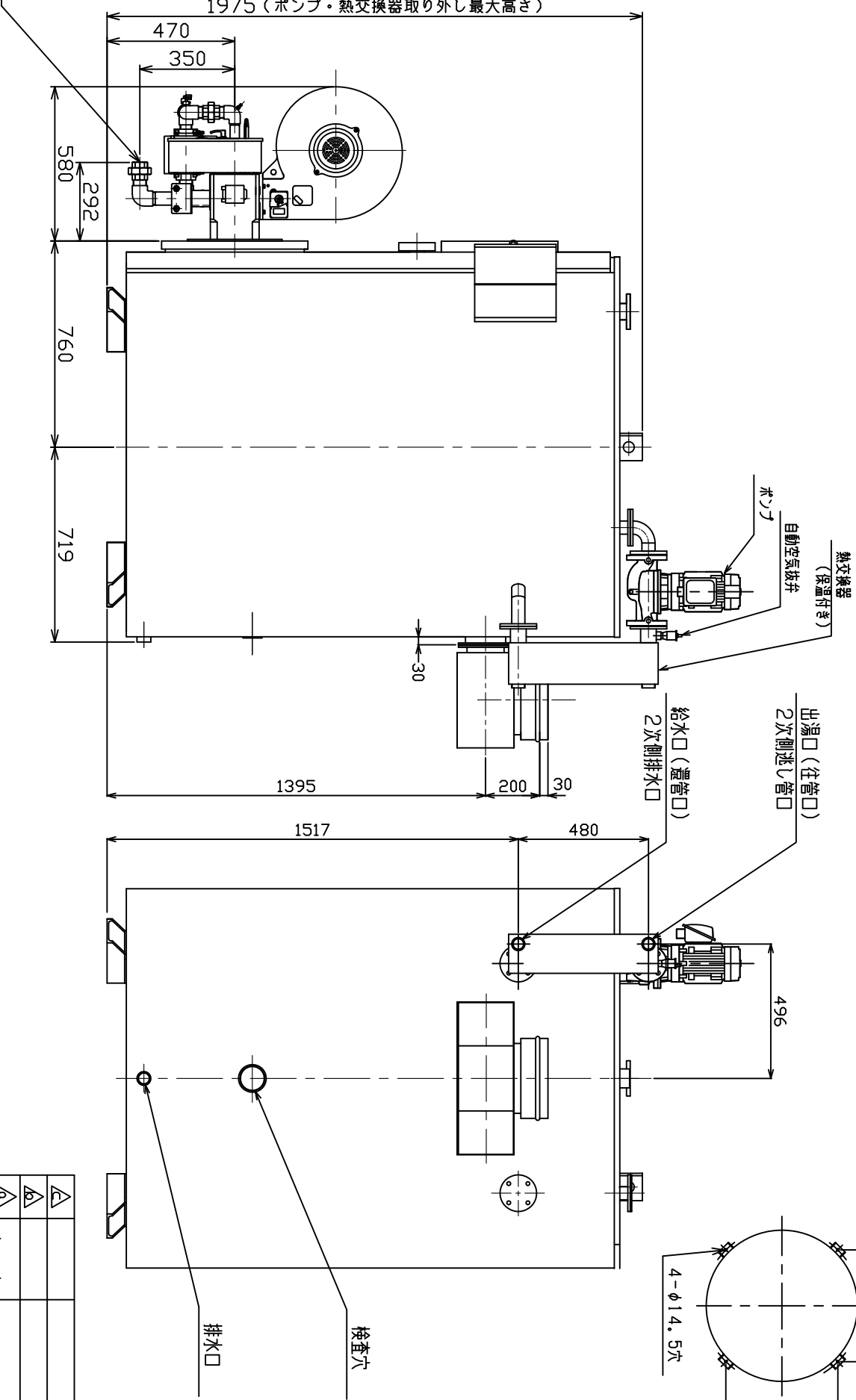
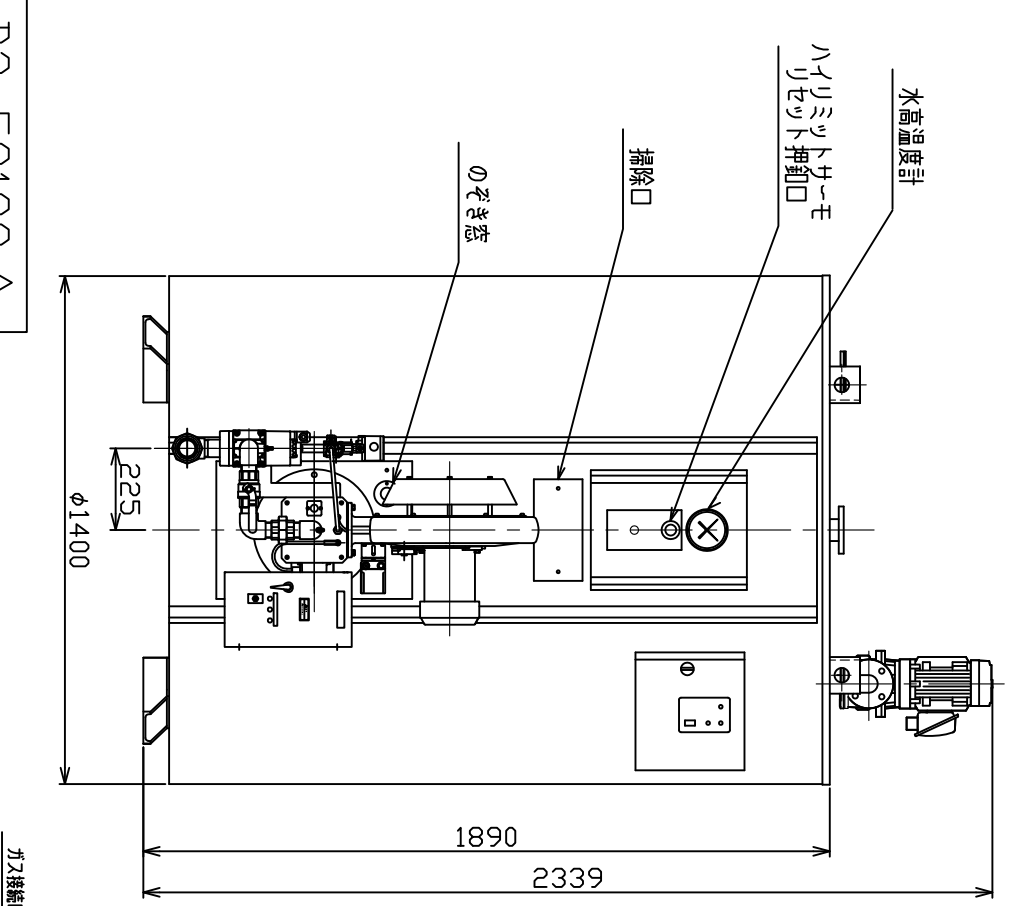
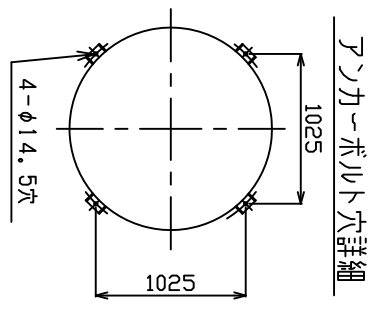
UNIT MATERIAL 菅谷 長若 長若

FINISH MM



- 注) 1. 口径欄の「Rp」は管用平行めねじ、「R」は管用テーパめねじ、「U」はユニオン、「F」はJIS5Kフランジ(相フランジ付属)を表します。
2. 塗装色は次の通りです。
開板、制御盤及び取付ベース、熱交換器カバー：サビホライト (ワッセル5GY8.5/0.5)
ポンプ：グレー (ワッセル2.5PB5.1/0.8)
正面板、上部板：そら色 (ワッセル4.3B2.8/5.8)
掃除口、焚口、バフラー：黒 (ワッセルN1.2)
バーナ：グレー(ハットコート)

3. 煙突接続筒およびバーナは別梱包です。設置の際に取付けてください。
4. ポンプおよび熱交換器は別梱包となります。設置の際に取付けてください。
5. サーモスタットの温度設定つまみは、制御盤内にあります。
6. 給水口（還管口）には必ずストレーナ（20メッシュ以上）を取付けてください。
7. 感震器は別売品です。



D3-59188

CODE	DATE	ALTERATIONS	NAME
△			
△			
△			