

DWG. NO.

D3-59127

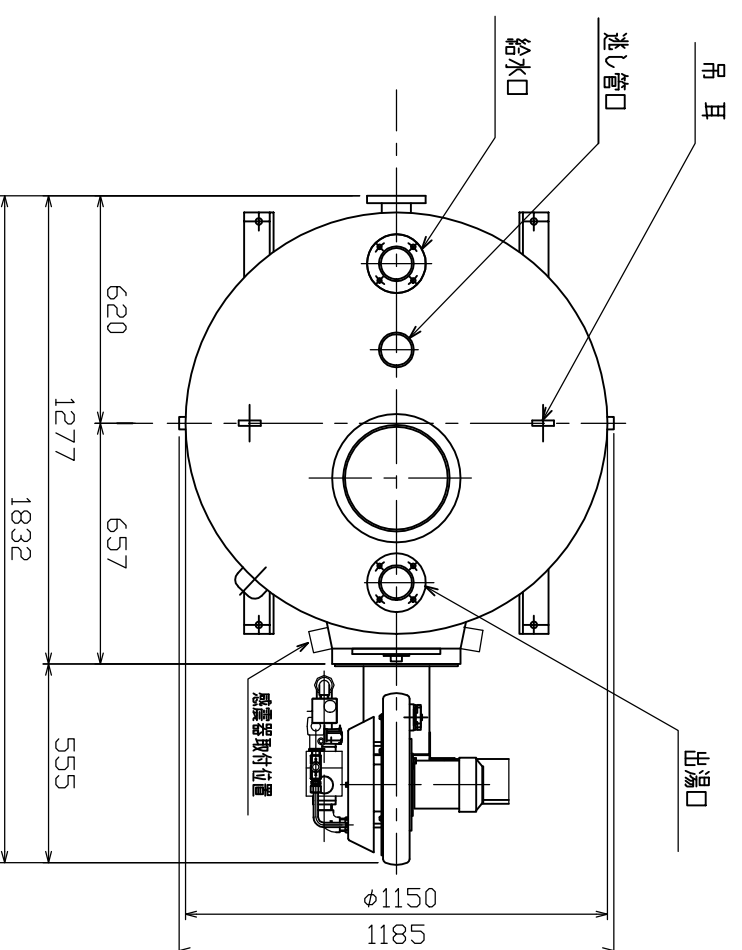
TITLE
ASTG-2001Z
ガスだき
N/L仕様

貯湯式 温水ボイラー

愛知金属工業株式会社

SCALE CHECKED DESIGNED DRAWN
12.12.07 12.12.07 12.12.07
菅谷 長若 長若

UNIT MATERIAL FINISH
mm



形式	ASTG-2001Z
給水口径	80A(F)
出湯口径	80A(F)
戻り口径	80A(F)
逃し管口径	50A(Rp2)
排水口径	32A(Rp1 1/4)
煙突内径	φ280
ガス接続口径	32A(U1 1/4)

注) 1. 口径の「Rp」は管用平行めねじを表し、「U」はユニオン、「F」はJIS5Kフランジ(相フランジ付属)を表します。

2. ノゲネシウム陽極棒は、消耗しますので6ヶ月に1度以上点検し、中心部で10mm以下まで消耗してい

たら取替えてください。

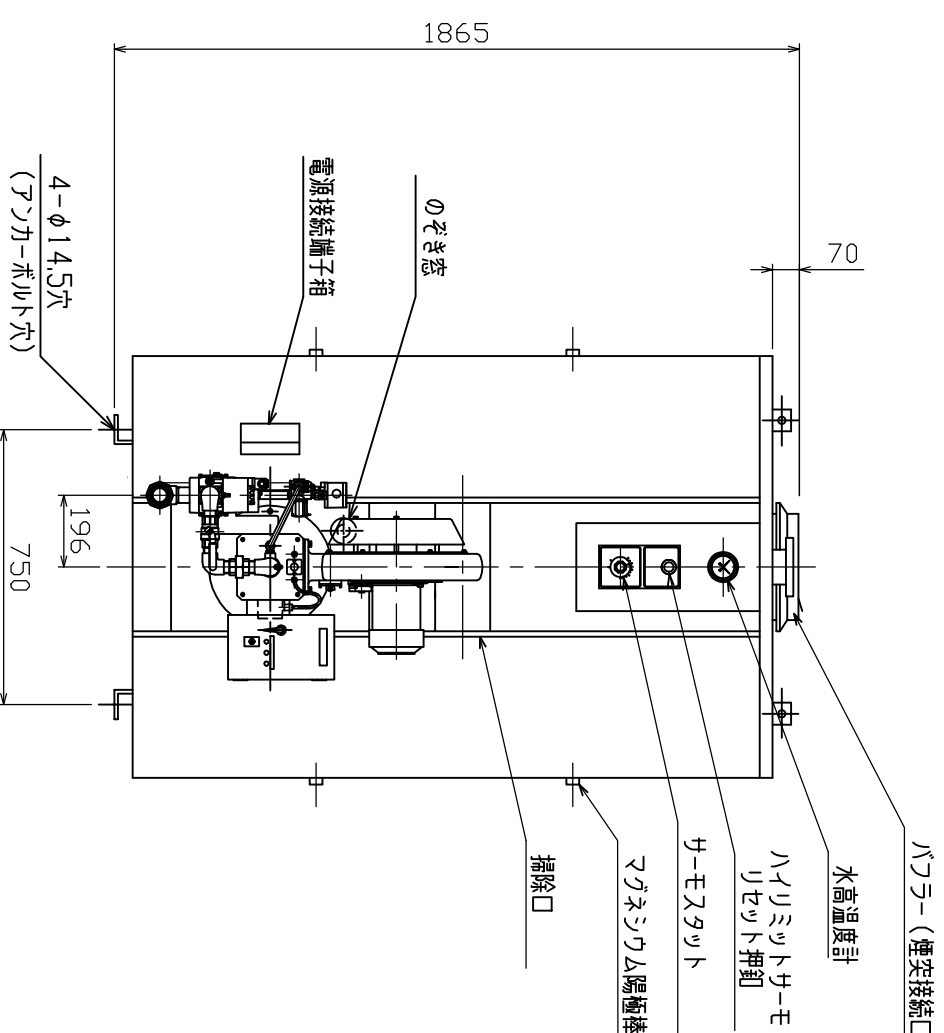
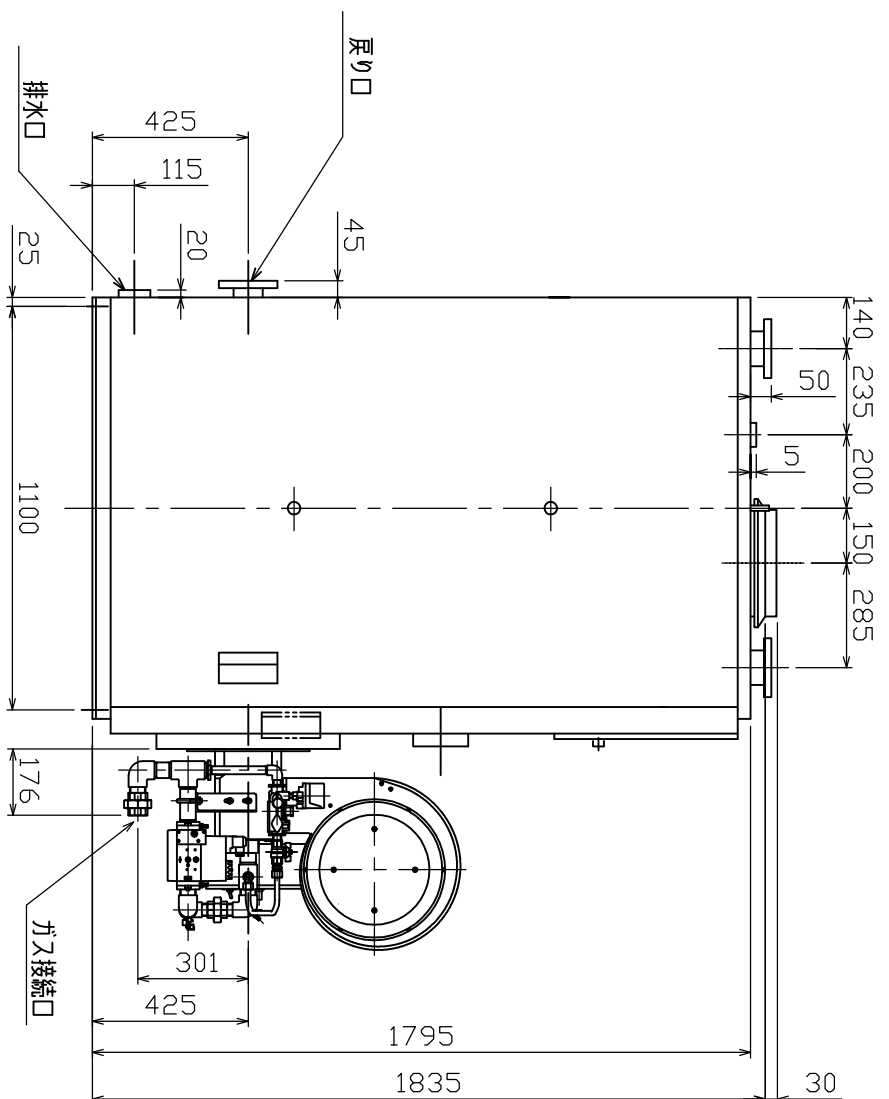
3. 塗装色は次の通りです。

胴板：サントホワイト(マツセル5GY8.5/0.5)

前面板、上部板、掃除口、焚口、電源接続端子箱：そら色(マツセル4.3B2.8/5.8)

煙突接続筒：シルバー

バーナ：グレーハブスタート



D3-59127

CODE	DATE	ALTERATIONS	NAME
△			
△			
△			