

DWG. NO.

D3-59144

TITLE  
ASTG-2001DZ  
温水ボイラー

形式  
ASTG-2001DZ  
簡易ボイラー

最高使用圧力  
0.5MPa/缶体: 0.1MPa

水圧試験圧力  
0.95MPa/缶体: 0.2MPa

電源電圧  
3相 200V

熱交換器形式  
BXC-314-50

ボンプ容量  
32A-400W

給水(還管口)口径  
40A(R1 1/2)

出湯(往管口)口径  
40A(R1 1/2)

補給水口径  
50A(Rp2)

1次側排水口径  
50A(Rp2)

適用煙突内径  
φ280

ガス接続口径  
32A(R1 1/4)

愛知金属工業株式会社

SCALE  
CHECKED  
DESIGNED  
DRAWN

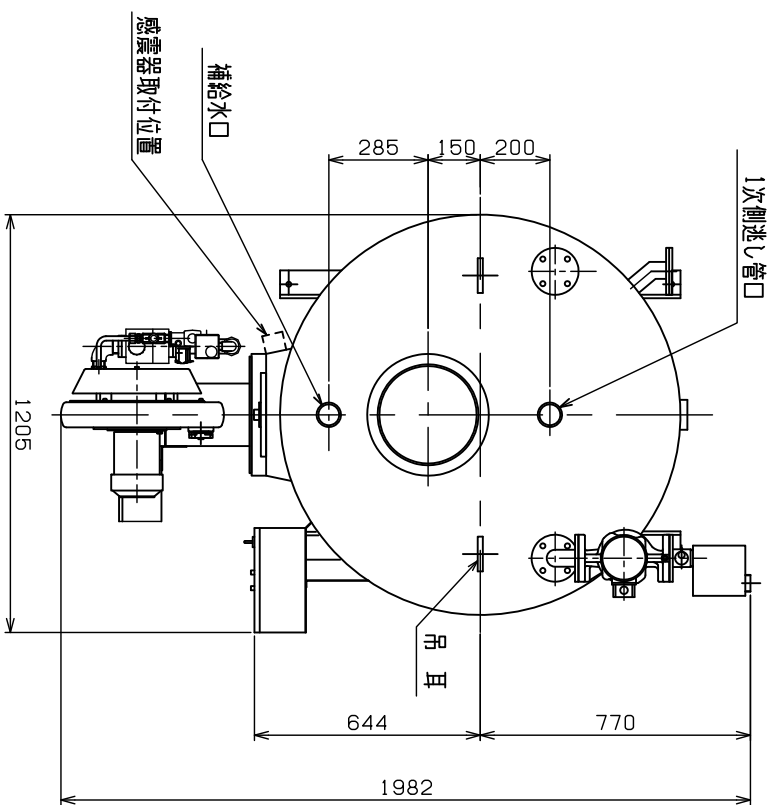
UNIT  
MATERIAL

FINISH

菅谷 長若 長若

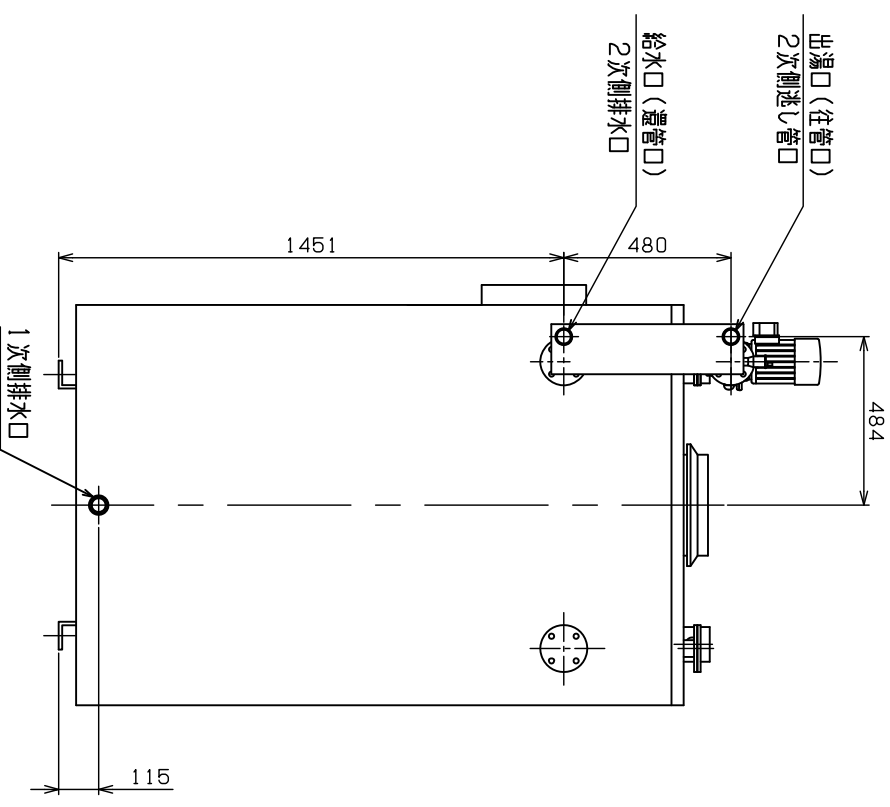
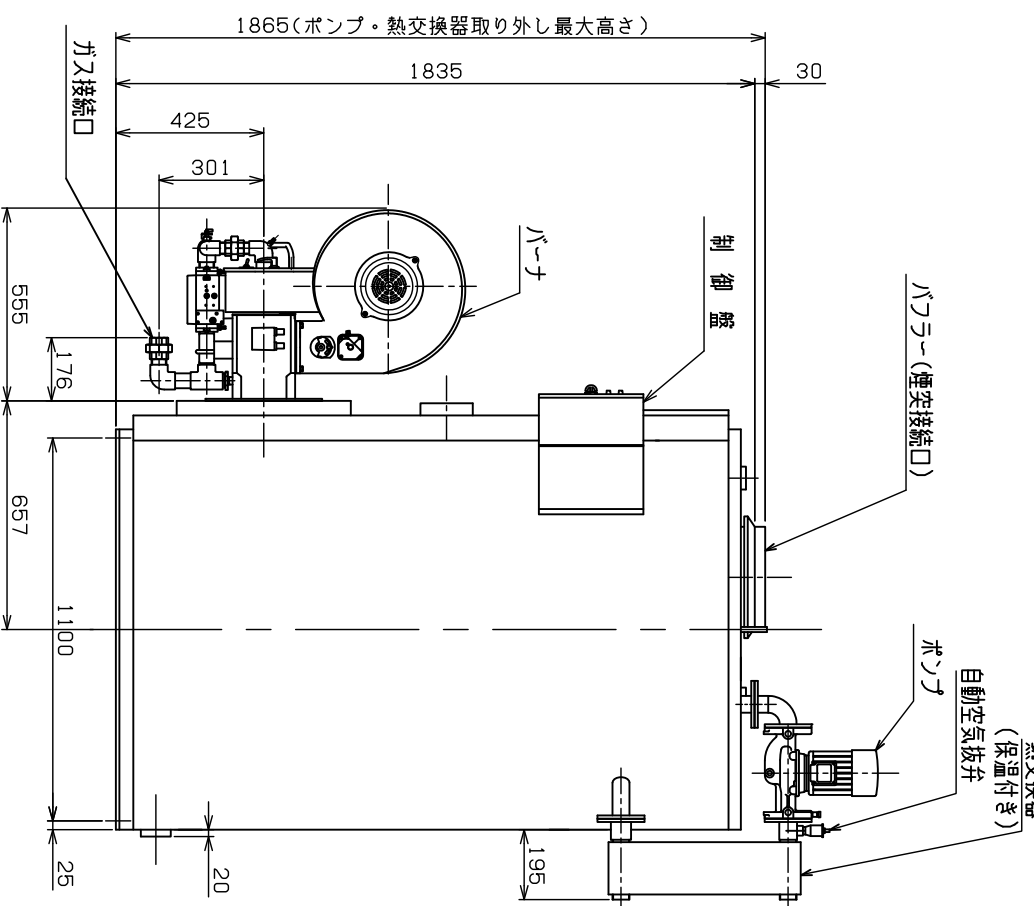
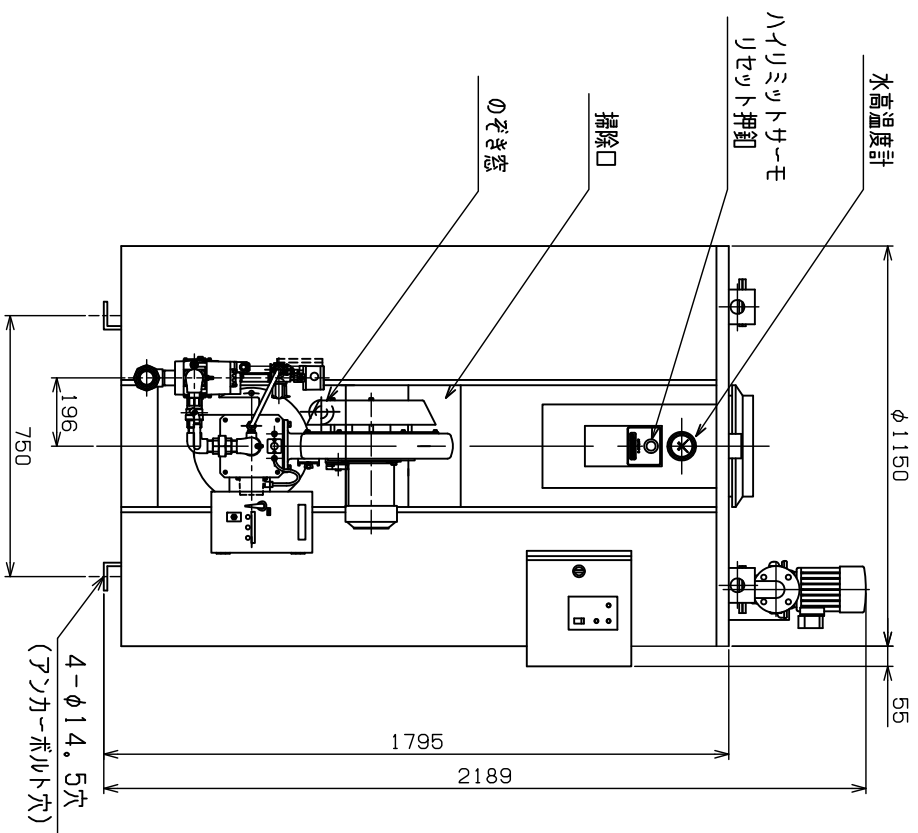
mm

形式	ASTG-2001DZ
適用法規	簡易ボイラー
最高使用圧力	0.5MPa/缶体: 0.1MPa
水圧試験圧力	0.95MPa/缶体: 0.2MPa
電源電圧	3相 200V
熱交換器形式	BXC-314-50
ボンプ容量	32A-400W
給水(還管口)口径	40A(R1 1/2)
出湯(往管口)口径	40A(R1 1/2)
補給水口径	50A(Rp2)
1次側排水口径	50A(Rp2)
適用煙突内径	φ280
ガス接続口径	32A(R1 1/4)



- 注) 1. 口径欄の「Rp」は管用平行めねじ、「R」は管用テーパめねじ、「U」はユニオンを表します。  
2. 塗装色は次の通りです。  
開板、制御盤及び取付ベース、熱交換器カバー: サツトホワイト (マツセル5GY8.5/0.5)  
ボンプ: グレー (マツセル2.5PB5.1/0.8)  
正面板、上部板: さら色 (マツセル4.3B2.8/5.8)  
掃除口、焚口、バナー: 黒 (マツセルN1.2)  
バナー: グレーハット

3. バナーは別梱包です。設置の際に取付けてください。  
4. ボンプおよび熱交換器が別梱包となります。設置の際に取付けてください。  
5. サーモスタットの温度設定つまみは、制御盤内にあります。  
6. 給水口(還管口)には必ずストレーナ(20メッシュ以上)を取付けてください。  
7. センサーは別売品です。



D3-59144

△			
△			
△			
CODE	DATE	ALTERATIONS	NAME