

DWG. NO.

D3-59126

TITLE
ASTG-1301Z・1601Z
ガスだき
N/L仕様

貯湯式 温水ボイラー

愛知金属工業株式会社

菅谷 長若 長若

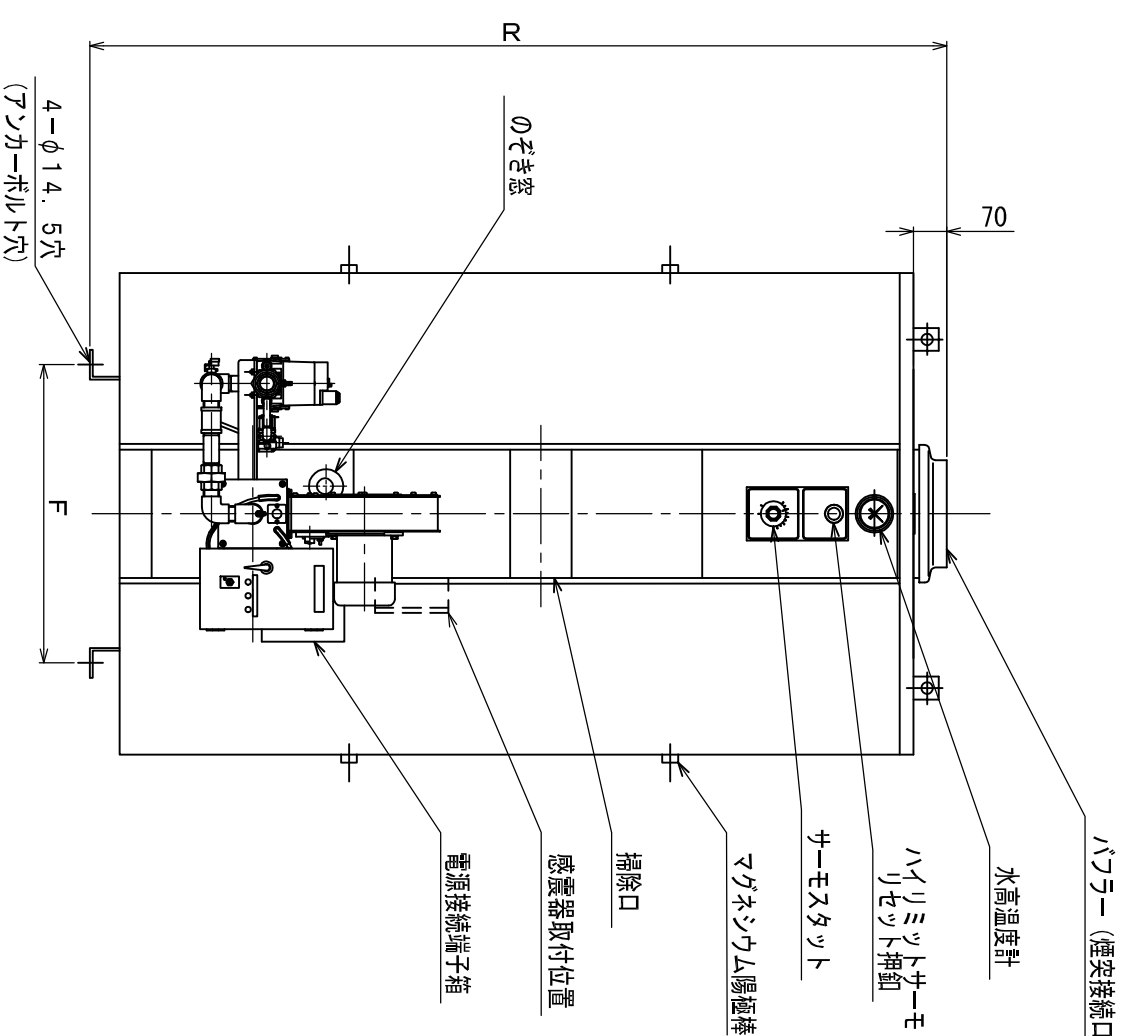
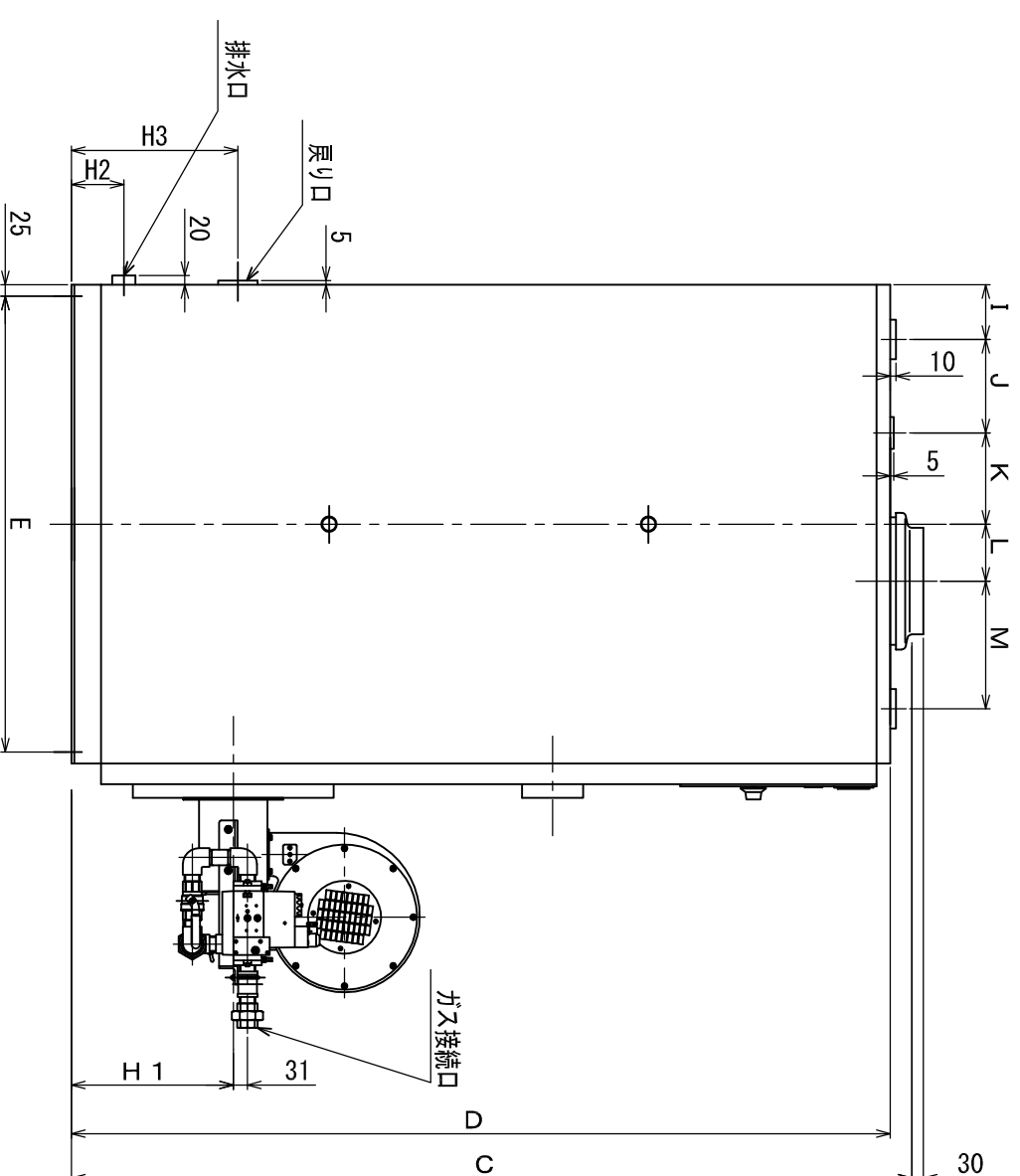
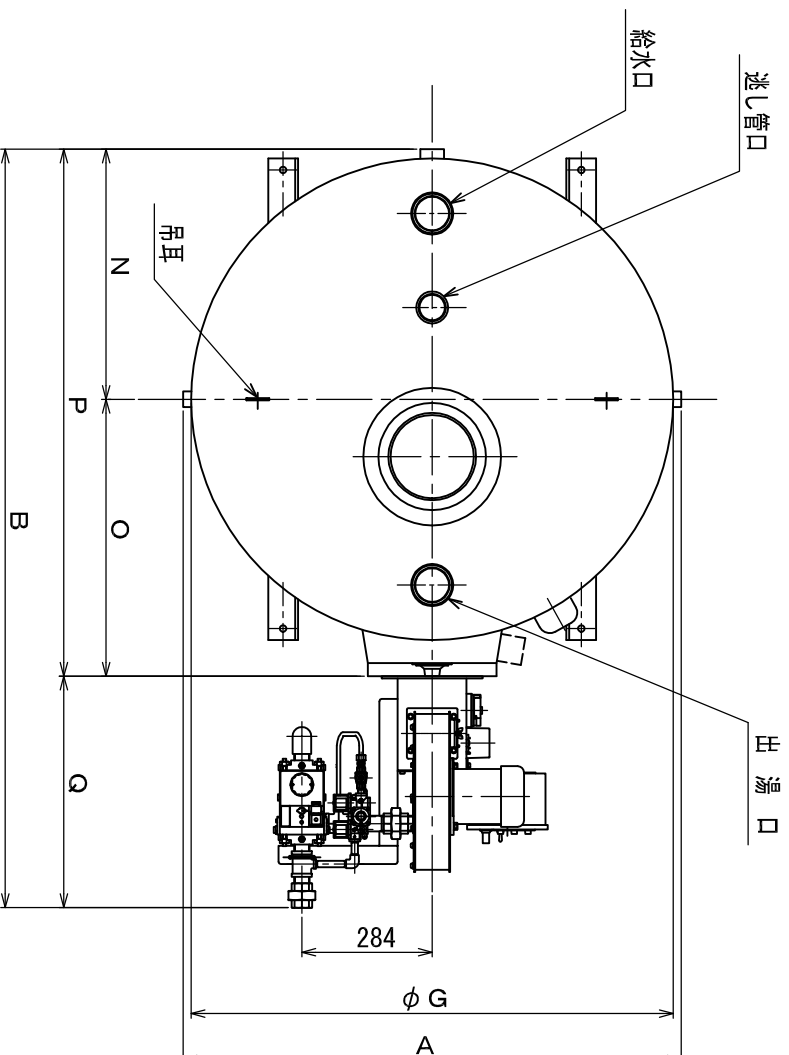
MATERIAL

UNIT

SCALE	CHECKED	DESIGNED	DRAWN
	'12.12.07	'12.12.07	'12.12.07
FINISH			
mm			

形式	ASTG-1301Z	ASTG-1601Z
給水口径	65A (Rp2 1/2)	65A (Rp2 1/2)
出湯口径	65A (Rp2 1/2)	65A (Rp2 1/2)
戻り口径	65A (Rp2 1/2)	50A (Rp2)
逃し管口径	50A (Rp2)	32A (Rp1 1/4)
排水口径	32A (Rp1 1/4)	240
煙突内径	φ200	φ240
ガス接続口径	25A (U1)	

- (注) 1. 口径欄の「Rp」は管用平行ねじ、「U」はユニオンを表します。
 2. マグネシウム陽極棒は、消耗しますので6ヶ月に1度以上点検し、中心部で10mm以下まで消耗している場合は、交換してください。
 3. 塗装色は次の通りです。
 胴板：サントホワイト (マツセル5GY8.5/0.5)
 正面板、上部板：そら色 (マツセル4.3B2.8/5.8)
 焚口、掃除口、パナラー：黒 (マツセルN1.2)
 パーナ：グレーハンズーツ
 4. パーナは別梱包です。



形式	ASTG-1301Z	ASTG-1601Z
記号	1301Z	1601Z
A	1085	1085
B	1667	1667
C	1835	1835
D	1795	1795
E	1000	1000
F	650	650
G	1050	1050
H1	355	355
H2	115	115
H3	365	365
I	120	120
J	205	205
K	200	200
L	125	125
M	280	280
N	545	545
O	607	607
P	1152	1152
Q	515	515
R	1865	1865

D3-59126

△			
△			
△			
CODE	DATE	ALTERATIONS	NAME