

DWG. NO.

D3-59143

TITLE
ASTG-1301DZ・1601DZ
ガス抜き
N/1仕様
貯湯間接加熱式 温水ボイラー

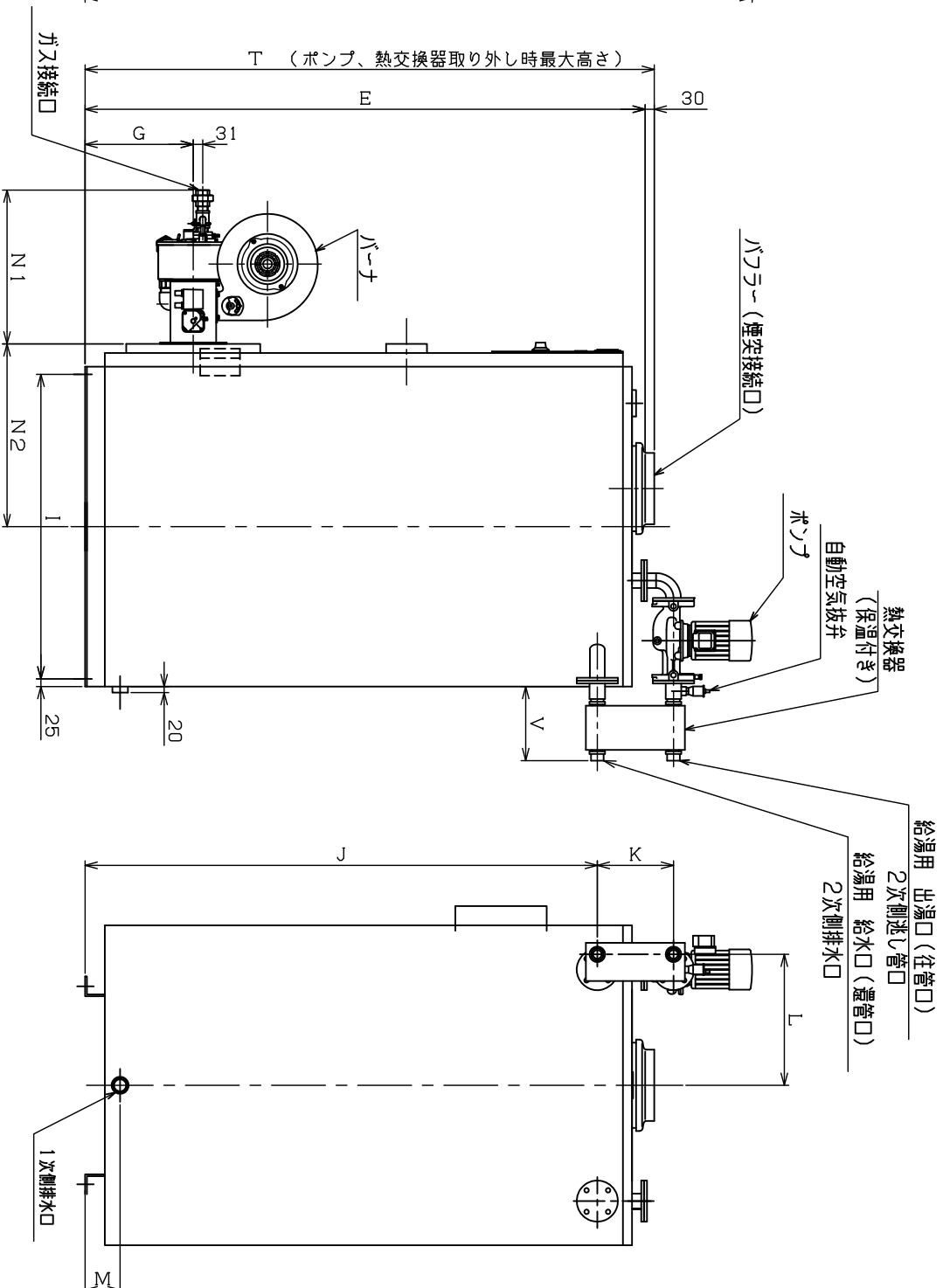
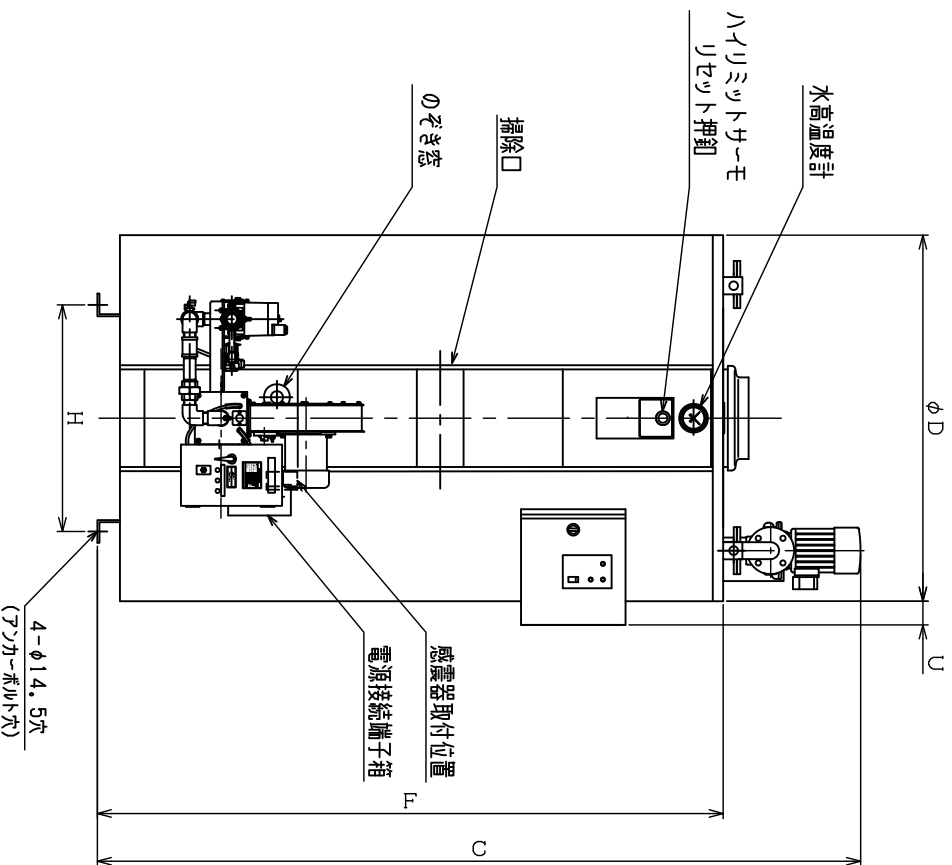
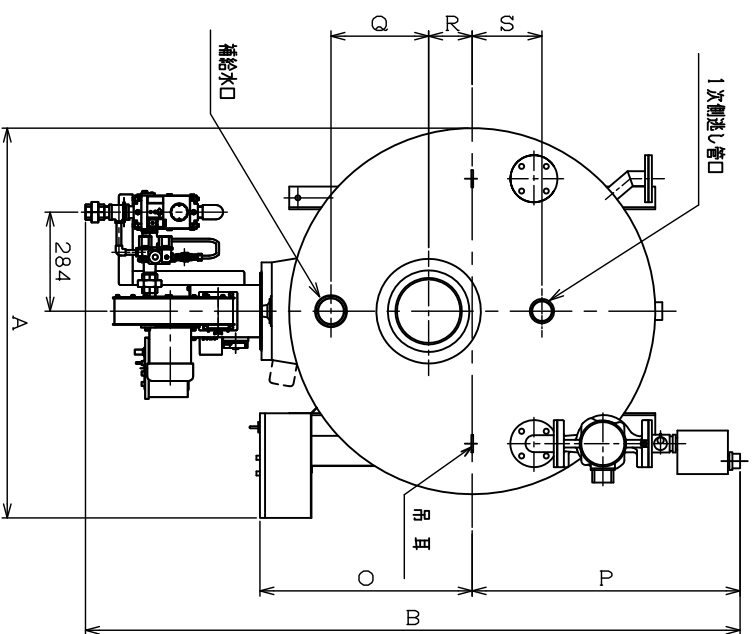
愛知金属工業株式会社

SCALE	CHECKED	DESIGNED	DRAWN
	*12.12.18	*12.12.18	*12.12.18
UNIT	菅谷 長若 長若		
MATERIAL			
FINISH	mm		

形式	ASTG-1301DZ	ASTG-1601DZ
適用法規	簡易ボイラー	
最高使用圧力	熱交換器：0.5MPa/缶体：0.1MPa	
水压試験圧力	熱交換器：0.95MPa/缶体：0.2MPa	
電源電圧	3相 200V	
熱交換器形式	BXC-214-50	BXC-314-50
ボイラ容量	32A-250W	32A-400W
給水（還管口）口径	32A(R1 1/4)	40A(R1 1/2)
出湯（往管口）口径	32A(R1 1/4)	40A(R1 1/2)
補給水口径	50A(Rp2)	50A(Rp2)
1次側逃し管口径	50A(Rp2)	50A(Rp2)
1次側排水口径	32A(R1 1/4)	32A(R1 1/4)
適用煙突内径	φ200	φ240
ガス接続口径	25A(U 1)	

- 注) 1. 口径欄の「Rp」は管用平行めねじ、「R」は管用テーパめねじ、「U」はユニオンを表します。
2. 塗装色は次の通りです。
開板、制御盤及び取付ベース、熱交換器カバー：サツドホワイト (マツセル5GY8.5/0.5)
ボイラ：ブルー (マツセル2.5PB5.1/0.8)
正面板、上部板：それぞれ (マツセル4.3B2.8/5.8)
掃除口、焚口、パナラー：黒 (マツセルN1.2)
パナ：ブルーハートン

3. パナは別梱包です。設置の際に取付けてください。
4. ボイラおよび熱交換器が別梱包となります。設置の際に取付けてください。
5. サーモスタットの温度設定つまみは、制御盤内にあります。
6. 給水口（還管口）には必ずストレーナ（20メッシュ以上）を取付けてください。
7. 感震器は別売品です。



記号	形式	ASTG-1301DZ	ASTG-1601DZ
A	1118	1118	1118
B	1890	1854	1854
C	2189	2189	2189
D	1050	1050	1050
E	1835	1835	1835
F	1795	1795	1795
G	355	355	355
H	650	650	650
I	1000	1000	1000
J	1681	1451	1451
K	250	480	480
L	430	452	452
M	115	115	115
N1	515	515	515
N2	607	607	607
O	609	609	609
P	768	732	732
Q	280	280	280
R	125	125	125
S	200	200	200
T	1865	1865	1865
U	68	68	68
V	243	207	207

D3-59143

△			
△			
△			
CODE	DATE	ALTERATIONS	NAME