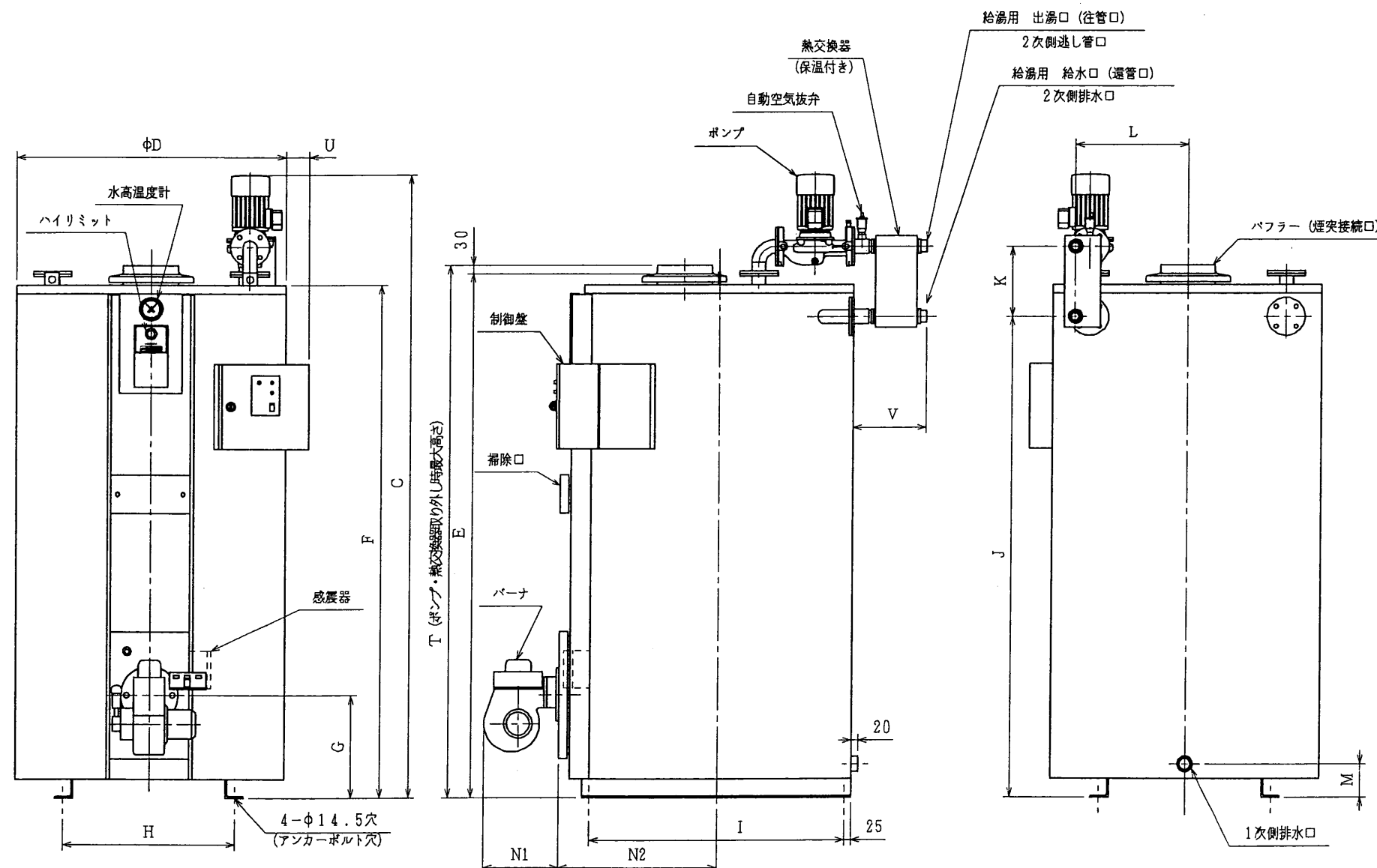


AST-	501D	601D	801D	1001D	1301D	1601D	2001D
適用法規	簡易ボイラー						
最高使用圧力	熱交換器：0.5MPa/缶体：0.1MPa						
水圧試験圧力	熱交換器：0.95MPa/缶体：0.2MPa						
電源電圧	単相100V			三相200V			
熱交換器形式	BXC-215-24	BXC-215-34	BXC-215-50	BXC-215-50		BXC-315-50	
ポンプ容量	25A-150W	25A-250W	32A-250W		32A-400W		
給水 (還管口) 口径	32A (R1 ¹ / ₄)			40A (R1 ¹ / ₄)			
出湯 (往管口) 口径	32A (R1 ¹ / ₄)			40A (R1 ¹ / ₄)			
補給水口径	50A (Rp2)						
1次側逃し管口径	50A (Rp2)						
1次側排水口径	32A (Rp1 ¹ / ₄)						
適用煙突内径	φ180		φ200		φ240	φ280	

DWG. NO.			
D3-49314			
TITLE			
AST-501D~2001D			
＜貯湯間接加熱式＞			
油だき 温水ボイラー			
愛知金属工業株式会社			
SCALE	CHECKED	DESIGNED	DRAWN
	03.01.31	03.01.31	03.01.31
	長若	菅谷	菅谷
UNIT	MATERIAL		
mm	FINISH		

注) 1. 口径欄の「Rp」は管用平行めねじを表し、「R」は管用テーパねじを表します。
 2. 塗装色は次の通りです。
 胴板、制御盤及び取付ベース、熱交換器カバー：サンドホワイト (マンセル5GY8.5/0.5)
 ポンプ：グレー (マンセル2.5PB5.1/0.8)
 正面板、上部板：そら色 (マンセル4.3B2.8/5.8)
 掃除口、焚口、パフラー：黒 (マンセルN1.2)
 パーナ：AST-1001D~1601D グレー (マンセルN3.4)
 AST-2001D グレーハンマートン

3. パーナは別梱包です。設置の際に取付けてください。
 4. ポンプ、熱交換器を取り外しての輸送・搬入は可能です。(最大高さ寸法：T)
 5. AST-1001D~2001Dは、ポンプおよび熱交換器が別梱包となります。設置の際に取付けてください。
 6. サーモスタットの温度設定つまみは、制御盤内にあります。
 7. 給水口 (還管口) には必ずストレーナ (20メッシュ以上) を取付けてください。
 8. 感震器は別売品です。



AST-	501D	601D	801D	1001D	1301D	1601D	2001D
A	1031	1031	1031	1031	1118	1118	1205
B	1440	1464	1488	1555	1684	1684	1899
C	1730	1755	1855	2189	2189	2189	2189
D	950	950	950	950	1050	1050	1150
E	1435	1435	1535	1835	1835	1835	1835
F	1395	1395	1495	1795	1795	1795	1795
G	325	325	325	355	355	355	425
H	610	610	610	610	650	650	750
I	900	900	900	900	1000	1000	1100
J	1242	1242	1342	1681	1681	1451	1451
K	250	250	250	250	250	480	480
L	375	375	375	398	430	452	484
M	115	115	115	115	115	115	115
N1	244	244	268	268	309	309	472
N2	557	557	557	557	607	607	657
O	573	573	573	573	609	609	644
P	639	663	663	730	768	732	770
Q	240	240	240	240	280	280	285
R	125	125	125	125	125	125	150
S	170	170	170	170	200	200	200
T	1465	1465	1565	1865	1865	1865	1865
U	81	81	81	81	68	68	55
V	164	183	188	255	243	207	195

D3-49314

△			
△			
△			
CODE	DATE	ALTERATIONS	NAME