

DWG.NO. D3-51004

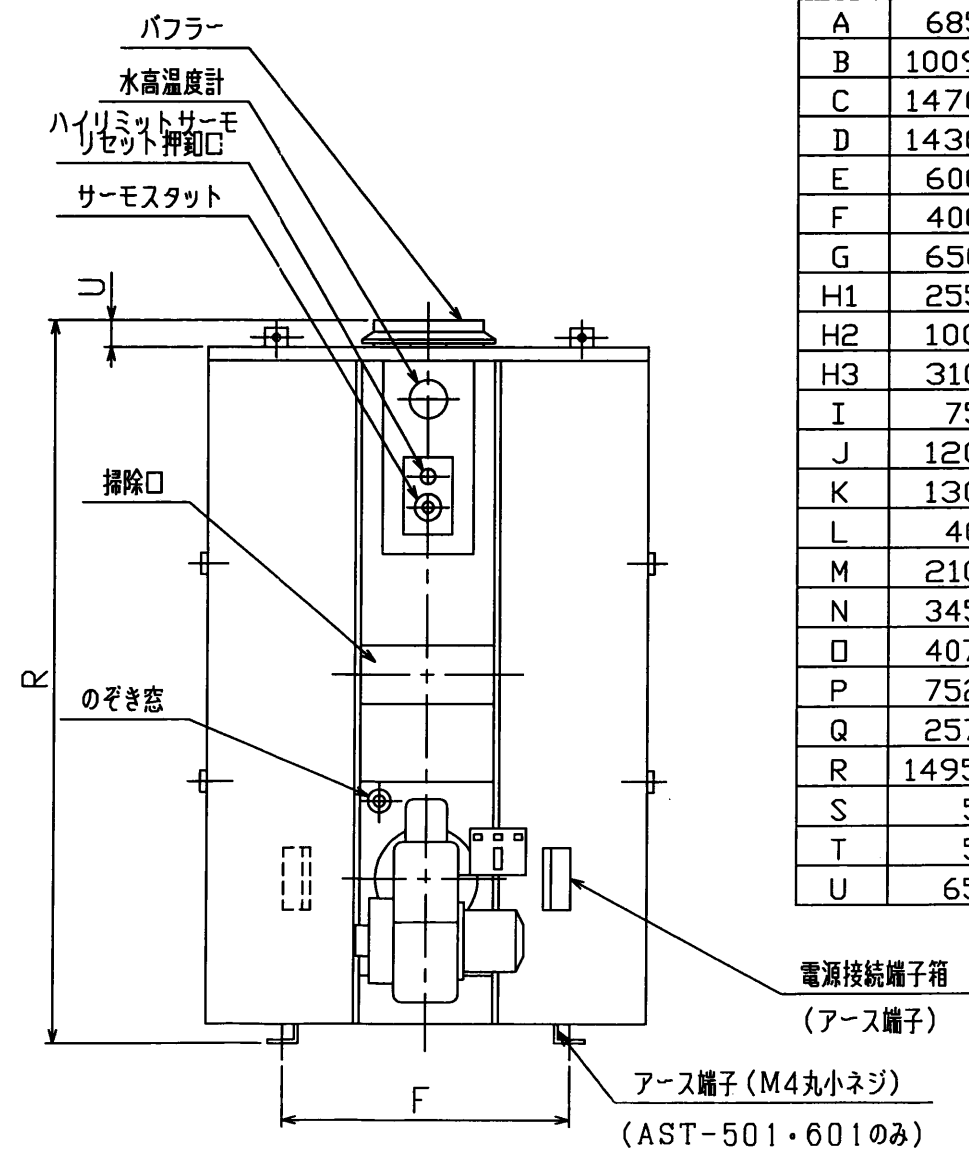
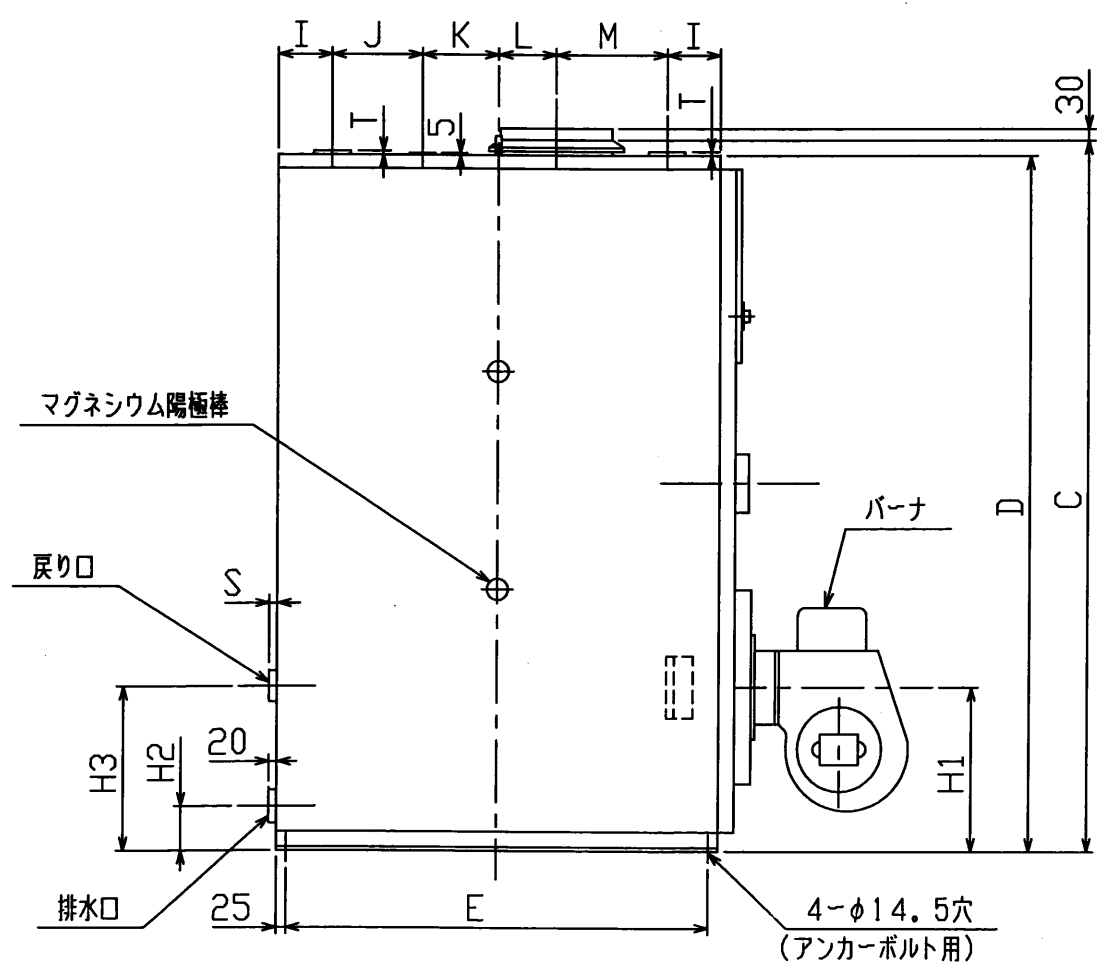
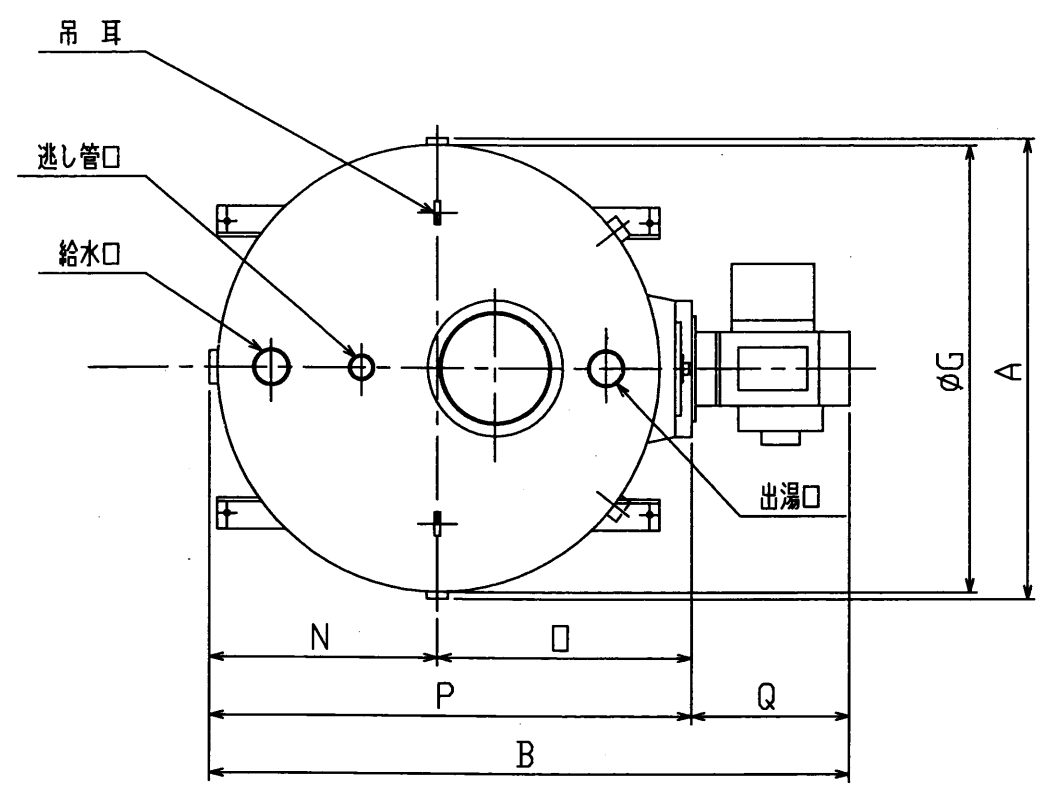
TITLE AST-501~1601・2002  
 <貯湯式>  
 油だき 温水ボイラー

愛知金属工業株式会社

SCALE	CHECKED	DESIGNED	DRAWN
	04.04.07	04.04.07	04.04.07
UNIT	MATERIAL		
mm	FINISH		

形式	AST-501	AST-601	AST-801	AST-1001	AST-1301	AST-1601	AST-2002
給水口径	50A(Rp2)			65A(Rp2)		80A(F)	
出湯口径	50A(Rp2)			65A(Rp2)		80A(F)	
戻り口径	50A(Rp2)			65A(Rp2)		80A(F)	
逃し管口径	50A(Rp2)						
排水口径	32A(Rp1/4)						
煙突内径	φ150	φ180	φ200		φ240	φ280	

- 注) 1. AST-501・601には、電源接続端子箱は付きません。  
 2. AST-2002のみ電源接続端子箱は点線の位置に付きます。  
 3. 口径標の「Rp」は管用平行めねじを表し、「F」はJIS5Kフランジ(相フランジ付属)を表します。  
 4. マグネシウム陽極棒は、消耗しますので6ヶ月に1度以上点検し、中心部で10mm以下まで消耗していたら取替えてください。  
 5. 塗装色は次の通りです。  
 胴板：サンドホワイト(マンセル5GY8.5/0.5)  
 正面板、上部板、掃除口、焚口、電源接続端子箱：そら色(マンセル4.3B2.8/5.8)  
 バフラー：黒(マンセルN1.2)  
 バーナ：AST-501~1601 グレー(マンセルN3.4)  
 AST-2002 グレーハンマートン  
 6. バーナは別梱包とします。



記号	AST-501	AST-601	AST-801	AST-1001	AST-1301	AST-1601	AST-2002
A	685	835	985	985	1085	1085	1185
B	1009	1159	1319	1319	1455	1455	1749
C	1470	1520	1535	1835	1835	1835	1835
D	1430	1480	1495	1795	1795	1795	1795
E	600	750	900	900	1000	1000	1100
F	400	500	610	610	650	650	750
G	650	800	950	950	1050	1050	1150
H1	255	270	325	355	355	355	425
H2	100	100	115	115	115	115	115
H3	310	310	325	365	365	365	425
I	75	110	110	110	120	120	140
J	120	150	195	195	205	205	235
K	130	140	170	170	200	200	200
L	40	90	125	125	125	125	150
M	210	200	240	240	280	280	285
N	345	420	495	495	545	545	620
Q	407	482	557	557	607	607	657
P	752	902	1052	1052	1152	1152	1277
Q	257	257	267	267	303	303	472
R	1495	1550	1565	1865	1865	1865	1865
S	5	5	5	5	5	5	45
T	5	5	5	5	10	10	50
U	65	70	70	70	70	70	70