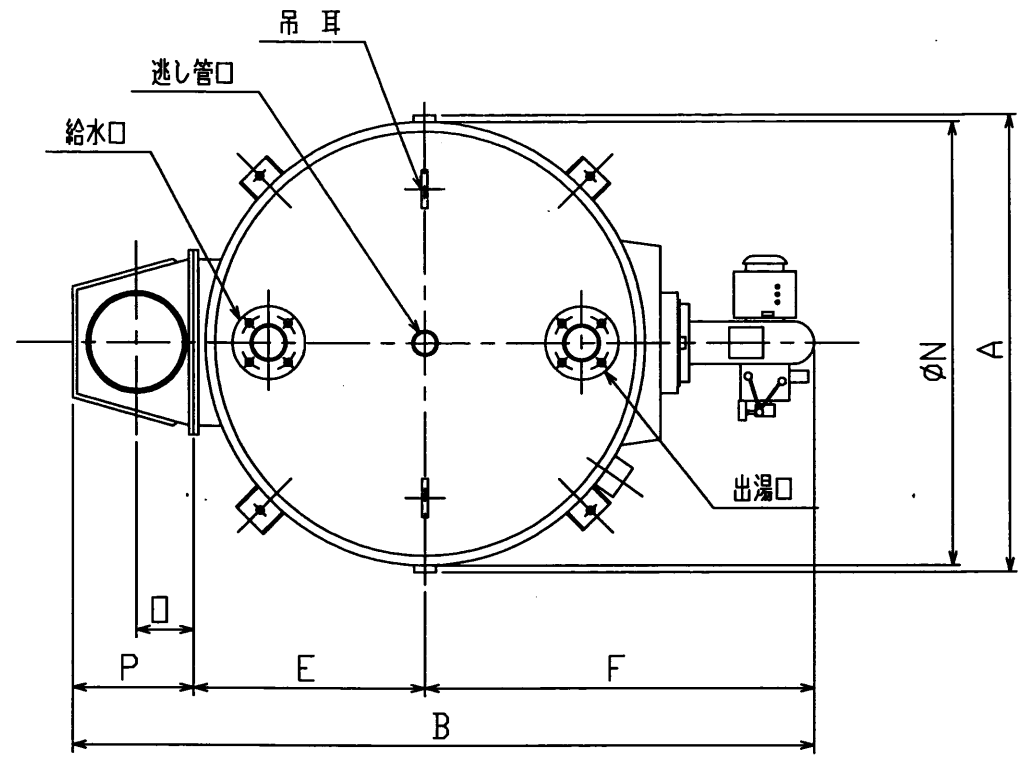
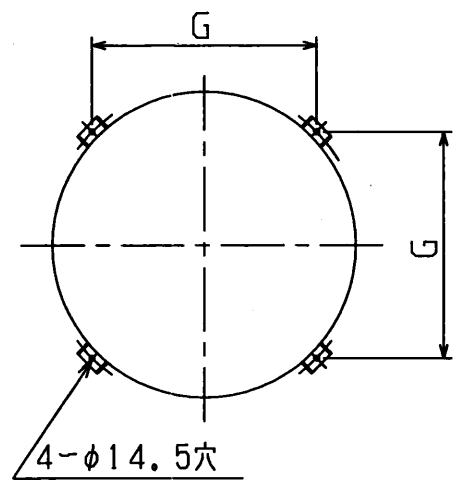


DWG.NO. D3-94258			
TITLE AST-2502~3602 <貯湯式> 油だき 温水ボイラー			
愛知金属工業株式会社			
SCALE	CHECKED	DESIGNED	DRAWN
	95.1.31	95.1.30	95.1.30
UNIT	MATERIAL		
MM	FINISH		

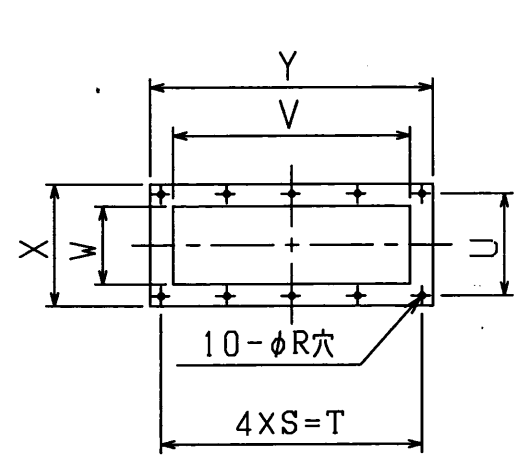
- 注) 1. 口径欄の「Rp」は管用平行めねじを表し、「F」はJIS5Kフランジ(相フランジ付属)を表します。
 2. マグネシウム陽極棒は、消耗しますので6ヶ月に1度以上点検し、中心部で10mm以下まで消耗してい
 たら取替えてください。
 3. 塗装色は次の通りです。
 胴板: サンドホワイト(マンセル5GY8.5/0.5)
 正面板、上部板、掃除口、焚口、電源接続端子箱: そら色(マンセル4.3B2.8/5.8)
 煙突接続筒: シルバー
 バーナ: グレーハンマートン



アンカーボルト穴詳細

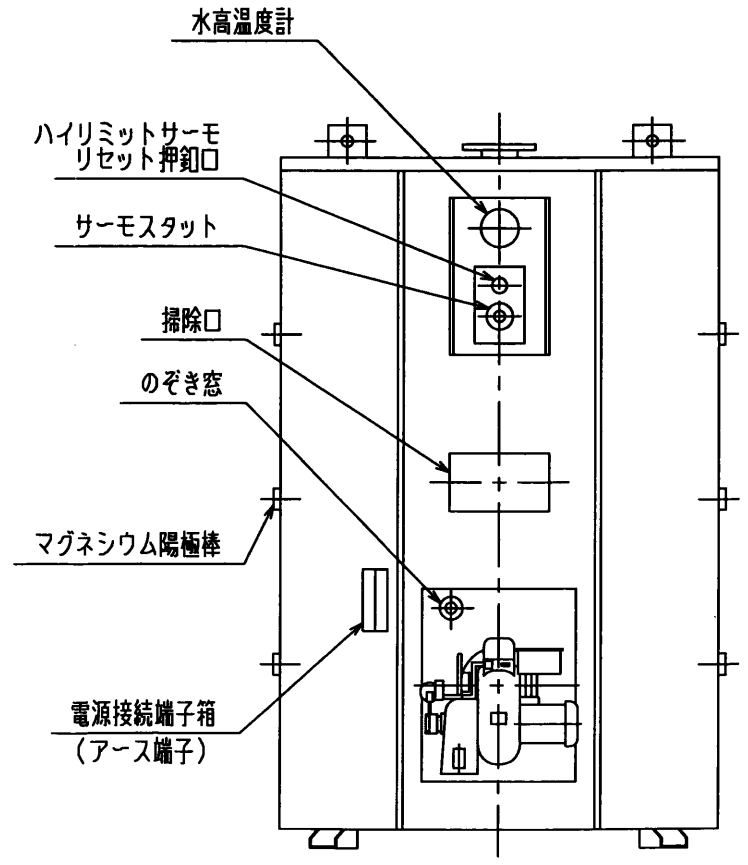
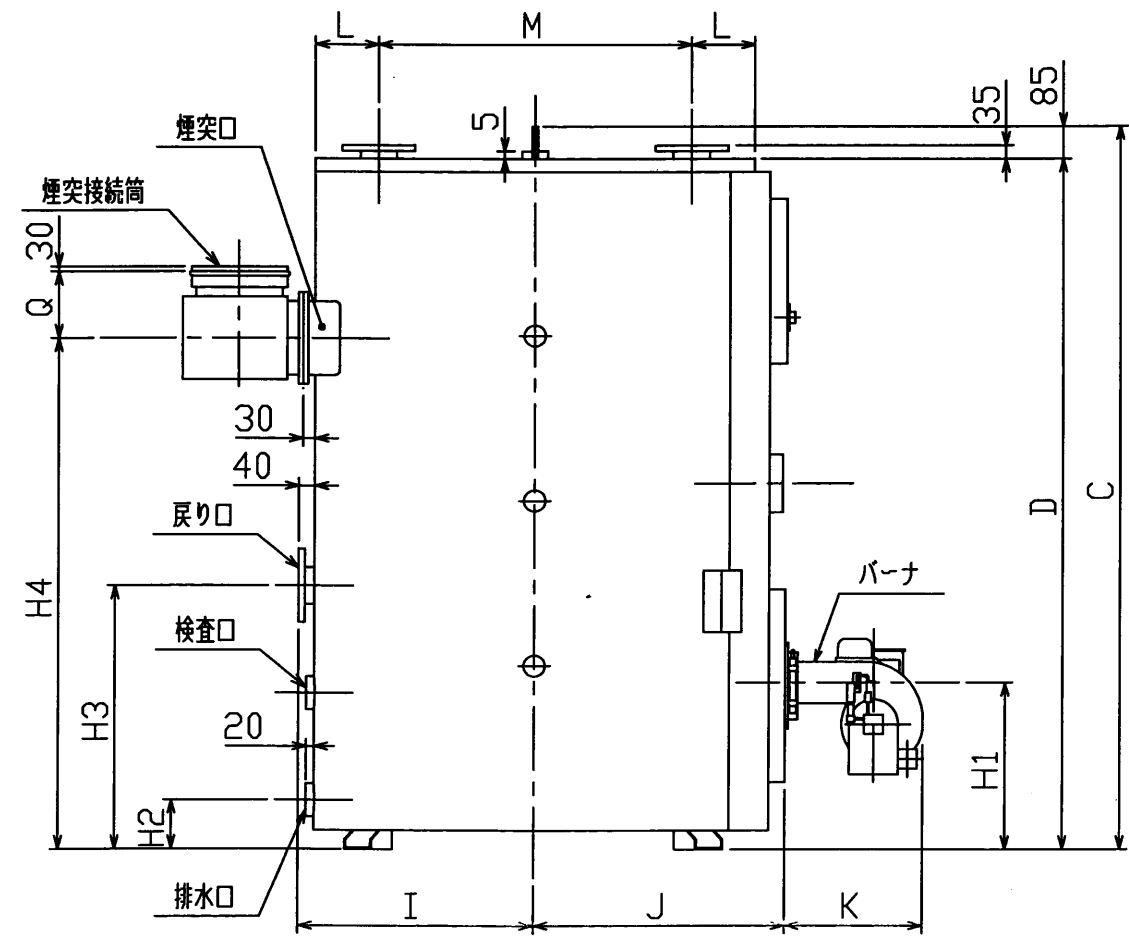


煙突口詳細



形式	AST-2502	AST-3002	AST-3602
給水口径	80A(F)		
出湯口径	80A(F)		
戻り口径	80A(F)		
逃し管口径	50A(Rp2)		
排水口径	32A(Rp1/4)		
煙突内径	φ300	φ340	φ360

形式記号	AST-2502	AST-3002	AST-3602
A	1435	1485	1585
B	2370	2460	2570
C	1975	1975	1975
D	1890	1890	1890
E	730	755	805
F	1254	1279	1329
G	1025	1060	1131
H1	470	510	510
H2	135	135	135
H3	720	720	720
H4	1395	1420	1430
I	740	765	815
J	760	785	835
K	494	494	494
L	200	225	275
M	1000	1000	1000
N	1400	1450	1550
Q	205	225	225
P	386	426	436
Q	200	210	210
R	12	12	12
S	130	135	135
T	520	540	540
U	170	190	190
V	484	500	500
W	130	150	150
X	203	223	223
Y	560	576	576



D3-94258