

図番 **D3-59162**

名称 **ASHG-4303WZ~6003WZ**

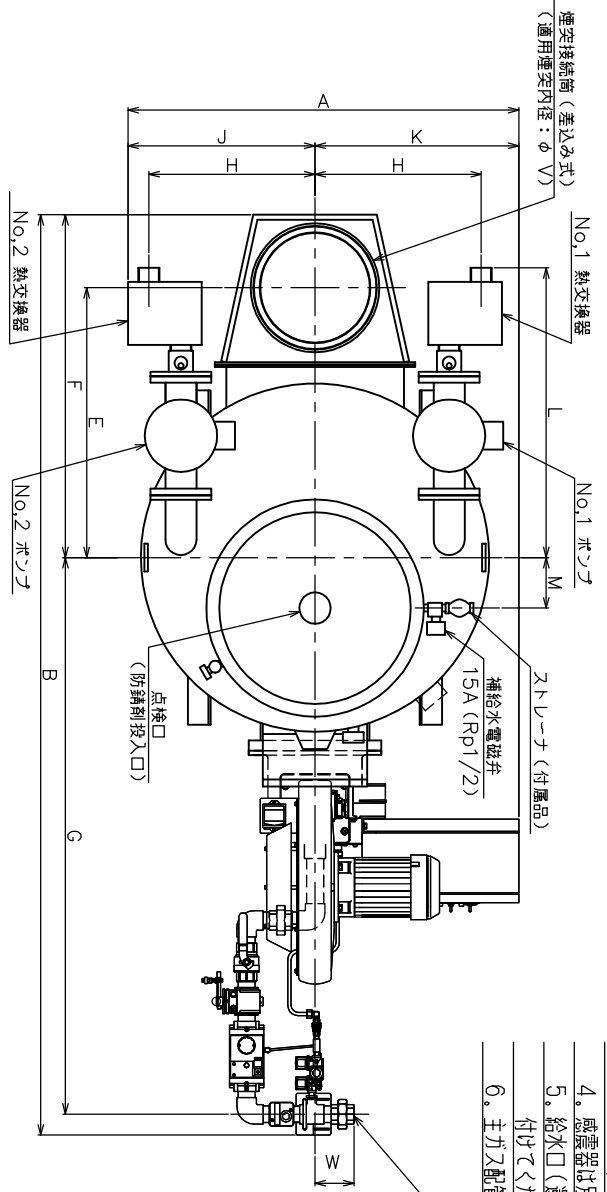
ガスだき **無圧式温水ヒータ**

N/L仕様

KI 愛知金属工業株式会社

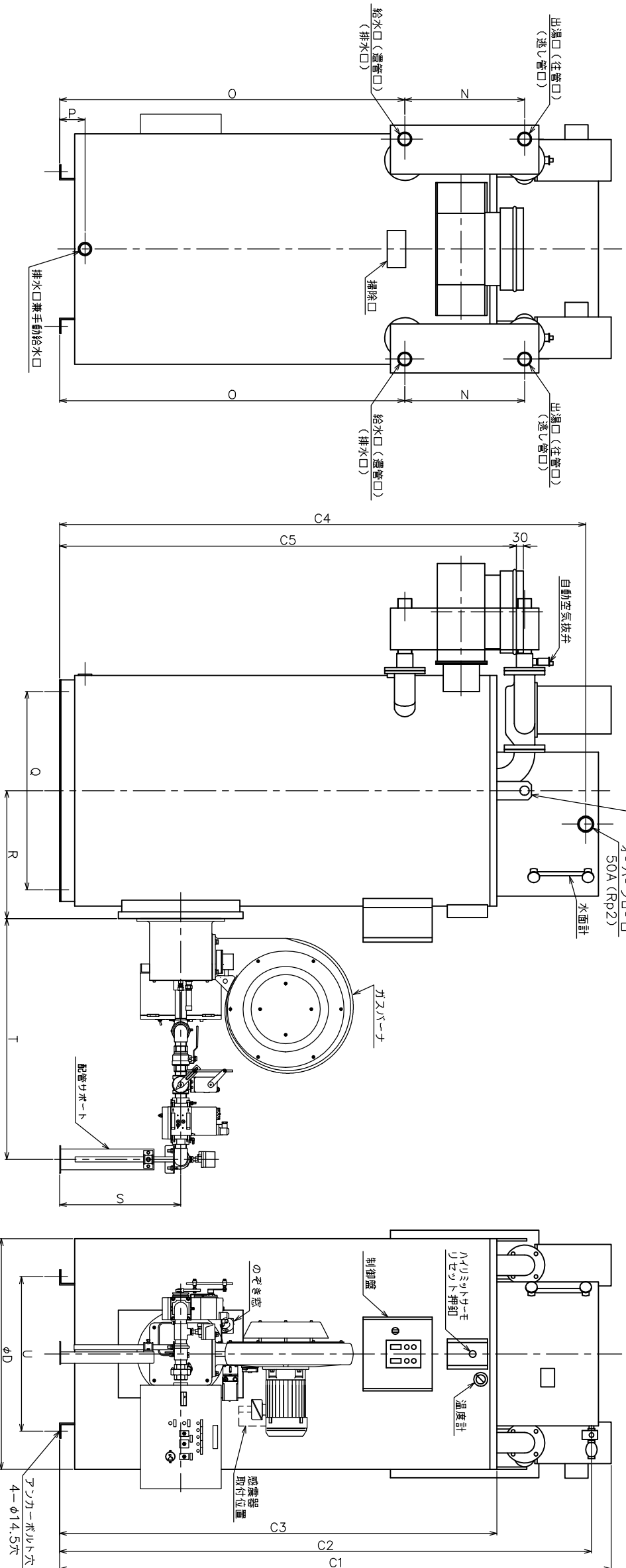
尺度	検査	設計	製図
単位 mm	'12.12.21	'12.12.21	'12.12.21
	菅谷	長若	長若

仕上 *	質量	* kg



- 注) 1. パナ、煙突接続箇所、補給水口用ストローナは別梱包となります。
2. 塗装色は次の通りです。
本体: 日(サントホワイト)、フロントW5GY8、5/0.5)
焚口、掃除口: 黒 (マゼWN1.2)
ポンプ: グレー (マゼW2、5PB5、1/0.8)
3. 接続口径の「Rp1」は管用平行めねじを表し、「R1」は管用テーパめねじ、「U1」はユニオンを表します。
4. 感温器は別売品です。
5. 給水口 (標準口) には必ずストローナ (20×ウツユ以上) を取り付けてください。
6. 主ガス配管にはサポートを設けてください

記号	形式	4303WZ	4803WZ	6003WZ
A	1145	1170	1210	
B	2650	2735	2865	
C1	2390	2440	2565	
C2	2305	2355	2480	
C3	1895	1945	2070	
C4	2280	2330	2455	
C5	1980	2030	2155	
D	1000	1050	1150	
E	775	830	875	
F	985	1045	1115	
G	1598	1623	1680	
H	477	502	542	
J	540	565	605	
K	605	605	605	
L	832	802	902	
M	145	170	145	
N	519	519	519	
O	1496	1546	1671	
P	110	120	120	
Q	860	870	970	
R	555	580	625	
S	525	525	575	
T	1043	1043	1055	
U	670	700	780	
V	360	380	420	
W	119	119	132	
給水口 (標準口)	50A (Rp2)	50A (Rp2)	50A (Rp2)	
出流口 (往管口)	50A (Rp2)	50A (Rp2)	50A (Rp2)	
排水口兼手動給水口	40A (Rp1.1/2)	40A (Rp1.1/2)	40A (Rp1.1/2)	
ガス接続口	40A (U1 1/2)	40A (U1 1/2)	50A (U2)	



D3-59162

◎			
①			
②	*		*
記号	年月日	変更事項	担当

USER

REVDATE

FNAME

C

B

A

F

E

D

C

B

A

F