

図番 D3-59159

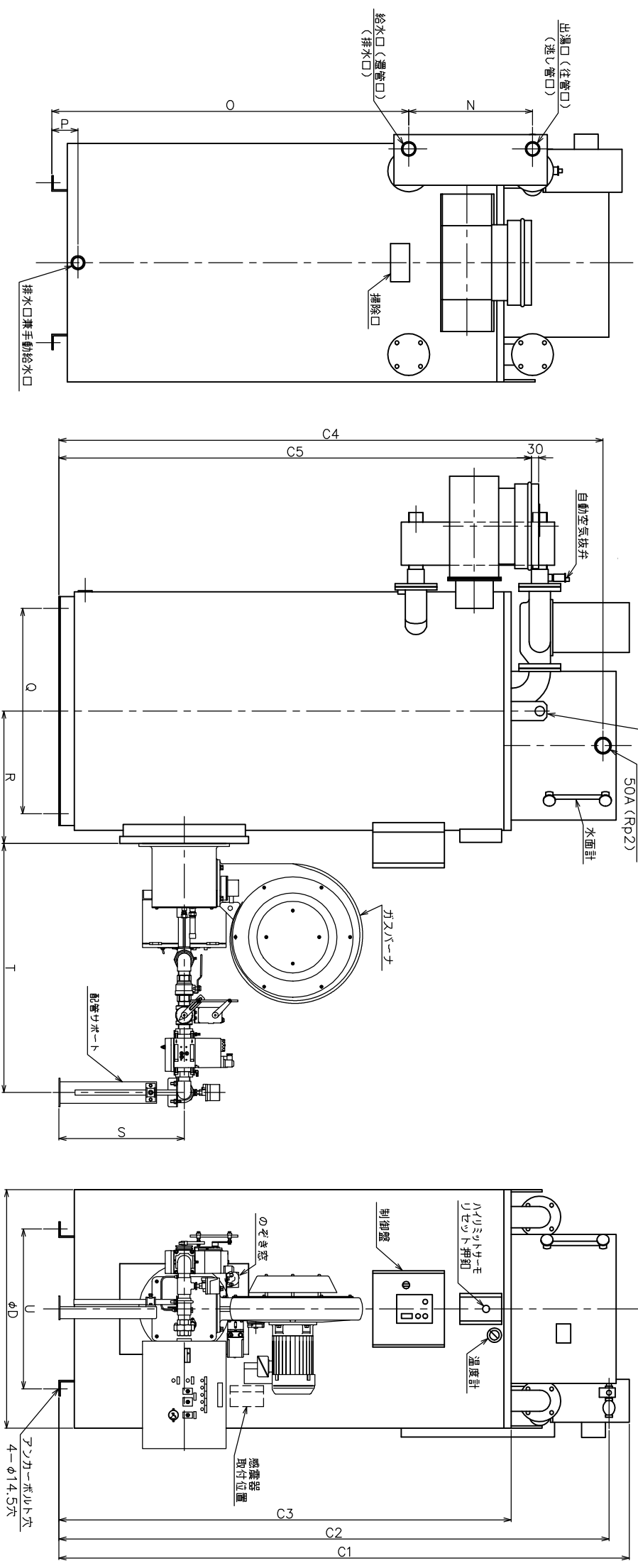
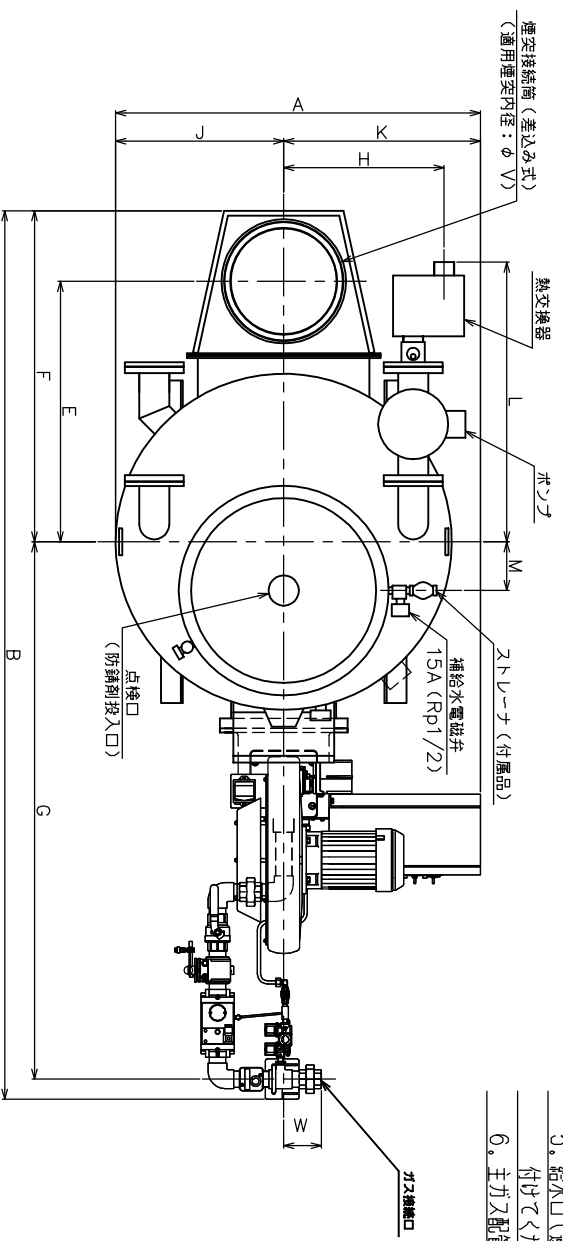
名称 ASHG-4303SZ~6003SZ  
 ガスだき 無圧式温水ヒータ  
 N/L仕様

愛知金属工業株式会社

尺度	検査	設計	製図
単位 mm	'12.12.21	'12.12.21	'12.12.21
	菅谷	長若	長若

材料 *	質量 * kg
仕上 *	

- 注) 1. パーナ、煙突接続筒、補給水口用ストローナは別梱包となります。  
 2. 塗装色は次の通りです。  
 本体：白(サントホワイト、RytecW5GY8、5/0.5)  
 焚口、掃除口：黒(ブラック、M1.2)  
 パーナ：グレー(グレイW2、5PB5、1/0.8)  
 3. 接続口径の「R」は管用平行めねを表し、「R1」は管用テーパめねじ、「U」はユニオンを表します。  
 4. 感温器は別売品です。  
 5. 給水口(還管口)には必ずストローナ(20mm径以上)を取り付けてください。  
 6. 主な配管にはサポートを設けてください。



記号	形式	4303SZ	4803SZ	6003SZ
A	1105	1130	1180	
B	2650	2735	2865	
C1	2390	2440	2565	
C2	2305	2355	2480	
C3	1895	1945	2070	
C4	2280	2330	2455	
C5	1980	2030	2155	
D	1000	1050	1150	
E	775	830	875	
F	985	1045	1115	
G	1598	1623	1680	
H	477	502	542	
J	500	525	575	
K	605	605	605	
L	832	802	902	
M	145	170	145	
N	519	519	519	
O	1496	1546	1671	
P	110	120	120	
Q	860	870	970	
R	555	580	625	
S	525	525	575	
T	1043	1043	1055	
U	670	700	780	
V	360	380	420	
W	119	119	132	
給水口 (R2)	50A	50A	50A	
出湯口 (往湯口) (R2)	50A	50A	50A	
排水口兼手動給水口 (Rp1 1/2)	40A	40A	40A	
ガス接続口 (U 1 1/2)	40A	40A	50A (U 2)	

D3-59159

記号	年月日	変更事項	担当
◎			
①			
*			

USER

REVDATE

FNAME

F

E

D

C

B

A

F

E

D

C

B

A