

図番

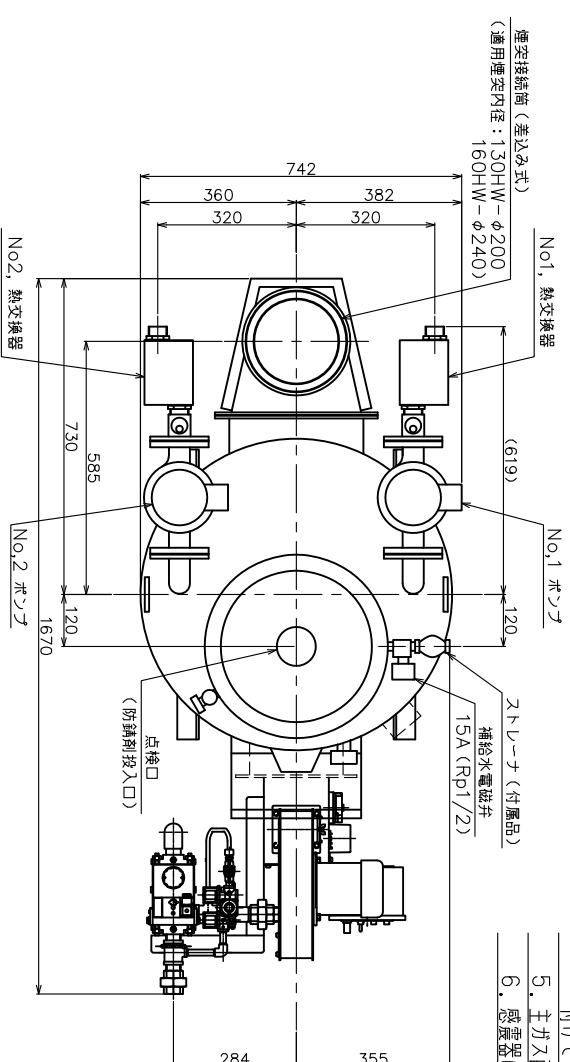
D3-61192

名称 ASHG-130HW,160HW  
 ガスだき 無圧式温水ヒータ  
 N/L仕様

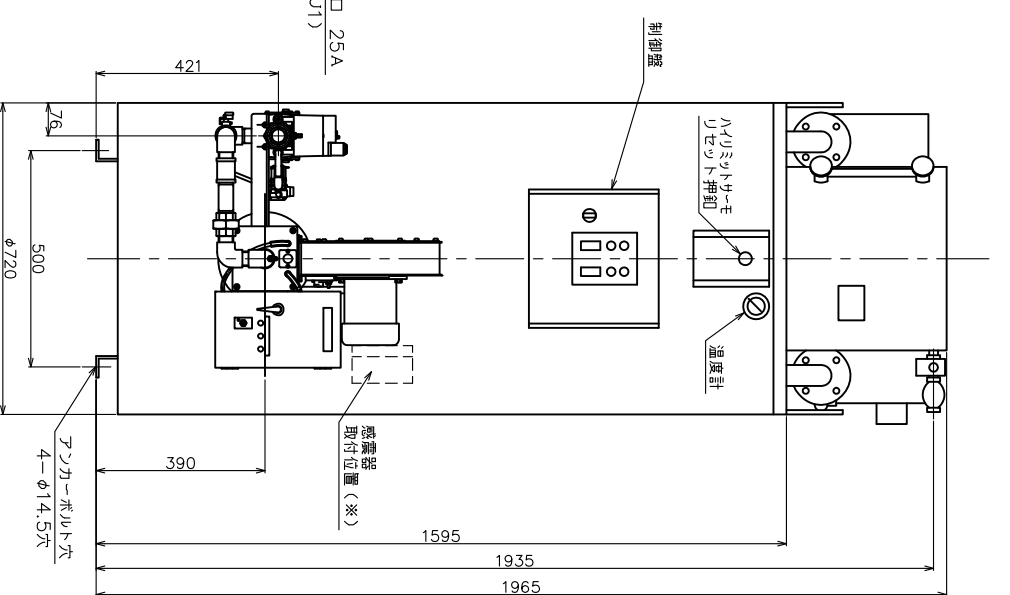
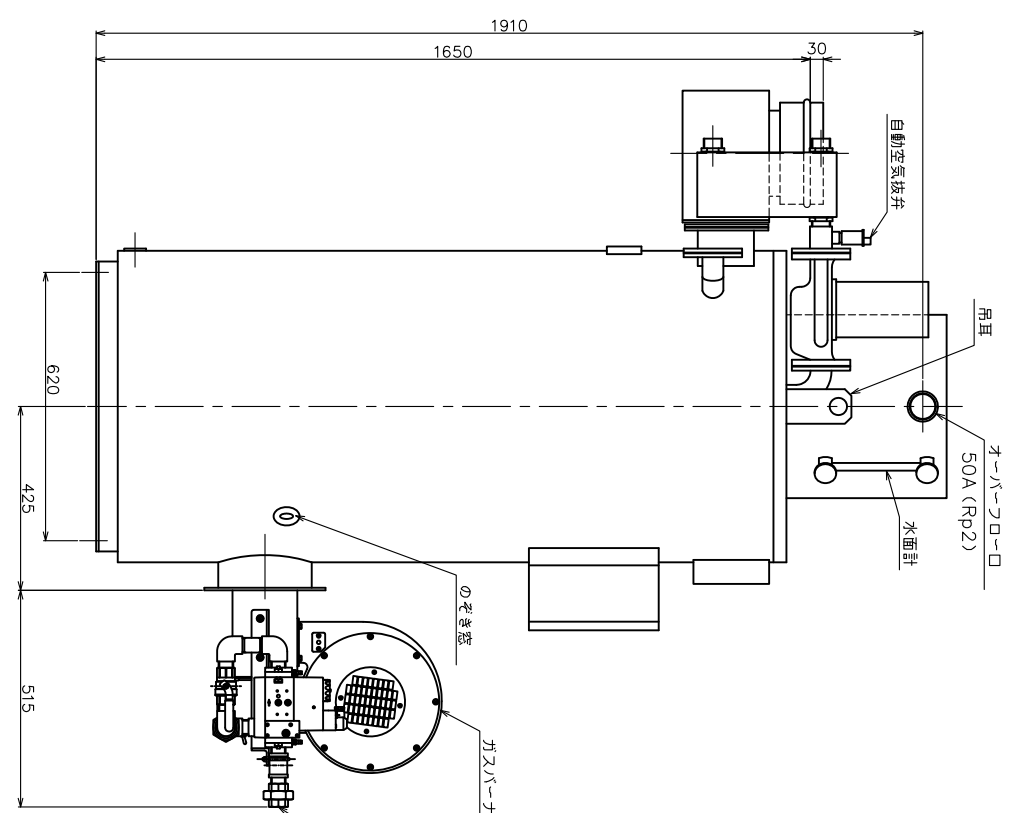
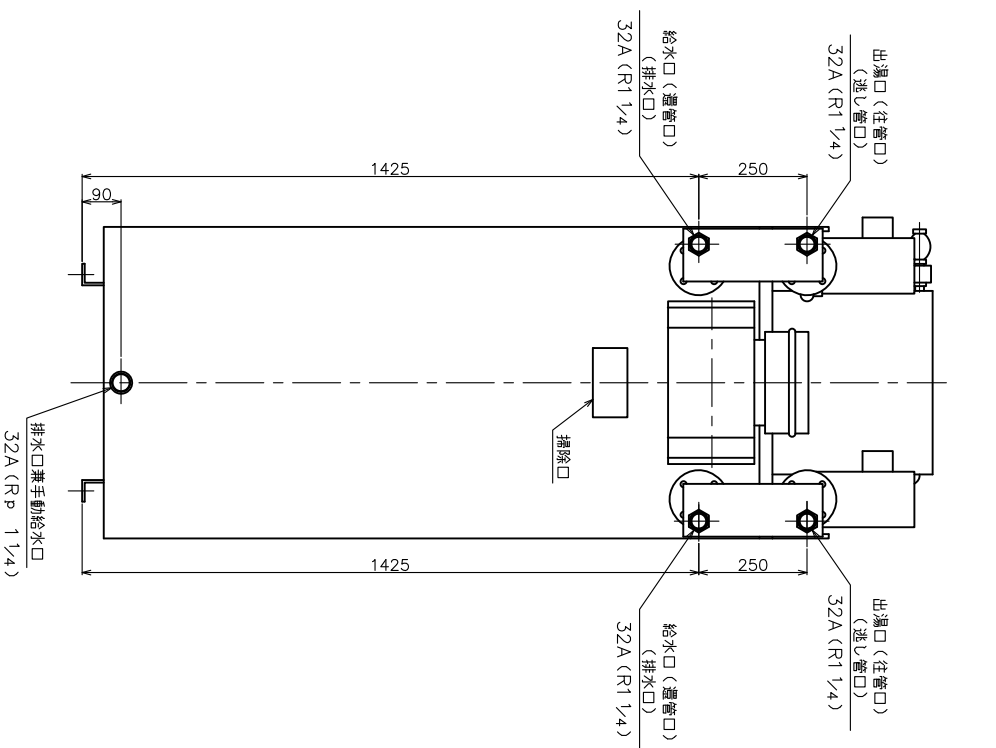
**KI** 愛知金属工業株式会社

尺度	検査	設計	製図
単位	15.01.06	15.01.06	15.01.06
mm	菅谷	小坂	小坂

材料	質量
仕上 *	質量 * kg



- 注) 1. パーナ、煙突接続筒、補給水口用ストローナは別梱包となります。  
 2. 塗装色は次の通りです。  
 本体：日 (サンドホワイト、ラッセル5GY8.5/0.5)  
 焚口、掃除口：黒 (ラッセルN1.2)  
 ポンプ：グレー (ラッセル2.5PB5.1/0.8)  
 3. 接続口径の [Rp] は管用平行めねじを表し、[R] は管用テーパめねじ、「U」はユニオンを表します。  
 4. 給水口 (還管口) には必ずストローナ (20mm径以上) を取り付けてください。  
 5. 主ガス配管にはサポートを設けてください  
 6. 感震器は別売品です。(※)



USER

REVDATE

FNAME

D3-61192

◎			
①			
②	*	*	*
記号	年月日	変更事項	担当