

図番

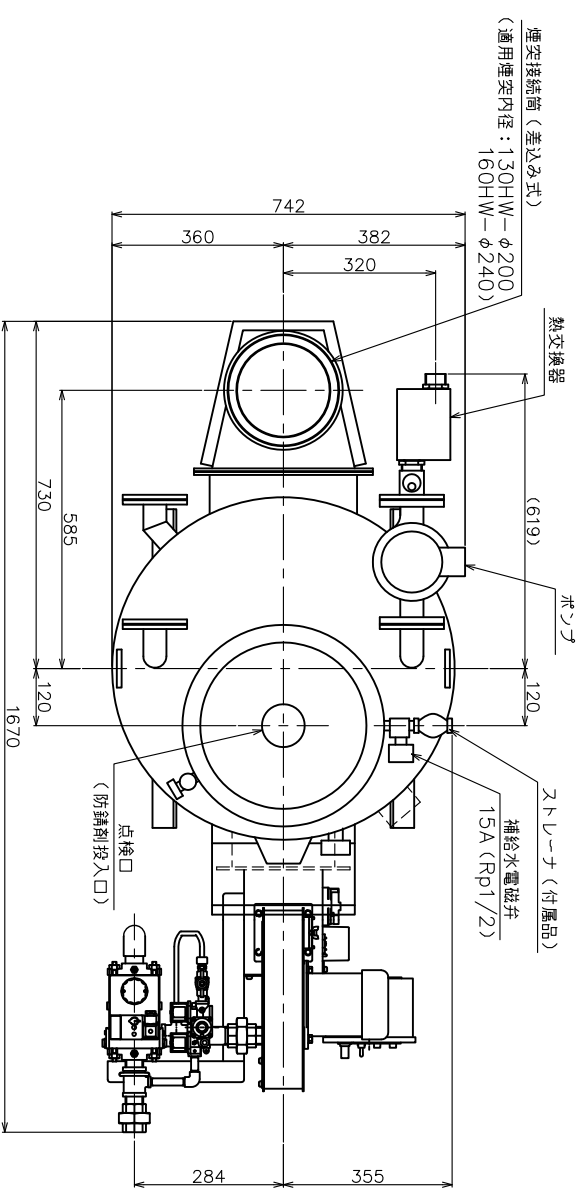
D3-61194

名称 ASHG-130HS,160HS  
 ガスだき 無圧式温水ヒータ  
 N/L仕様

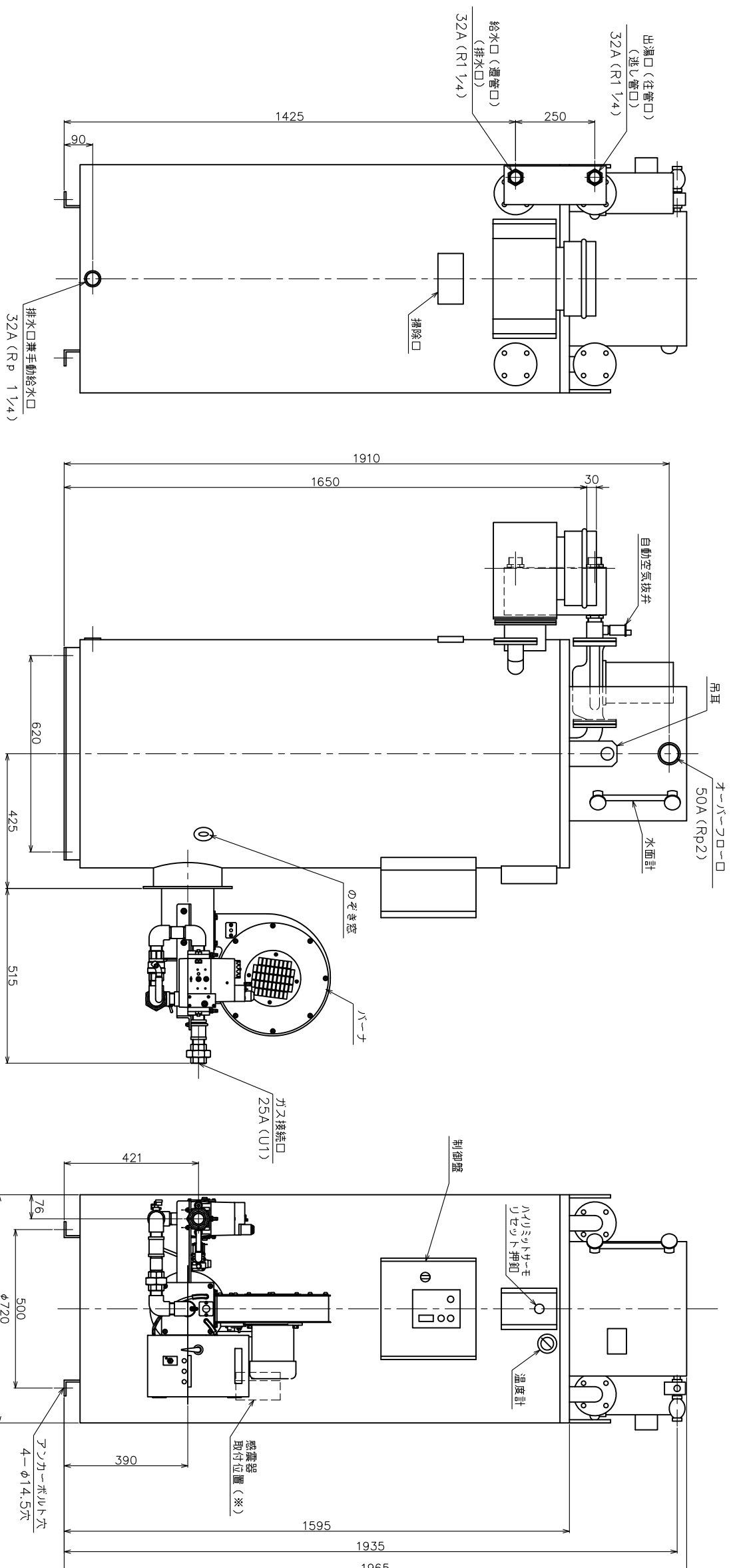
愛知金属工業株式会社

尺度	検査	設計	製図
単位 mm	15.01.07 香谷	15.01.07 小坂	15.01.07 小坂

材料 *	質量 * kg
仕上 *	



- 注) 1. パーナ、煙突接続筒、補給水口用ストローナは別梱包となります。  
 2. 塗装色は次の通りです。  
 本体：白 (サンドホワイト、ラジセル5GY8.5/0.5)  
 焚口、掃除口：黒 (ラジセルN1.2)  
 ホツナ：グレー (ラジセル2.5PB5.1/0.8)  
 3. 接続口径の [Rp] は管用平行めねじを表し、[R] は管用テーパめねじ、「U」はユニオンを表します。  
 4. 給水口 (還管口) には必ずストローナ (20メッシュ以上) を取り付けてください。  
 5. 主ガス配管にはサポートを設けてください  
 6. 感震器は別売品です。(※)



USER

REVDATE

FNAME

D3-61194

記号	年月日	変更事項	担当
◎	*		*
○			
◎			