

DWG.NO. D3-61191

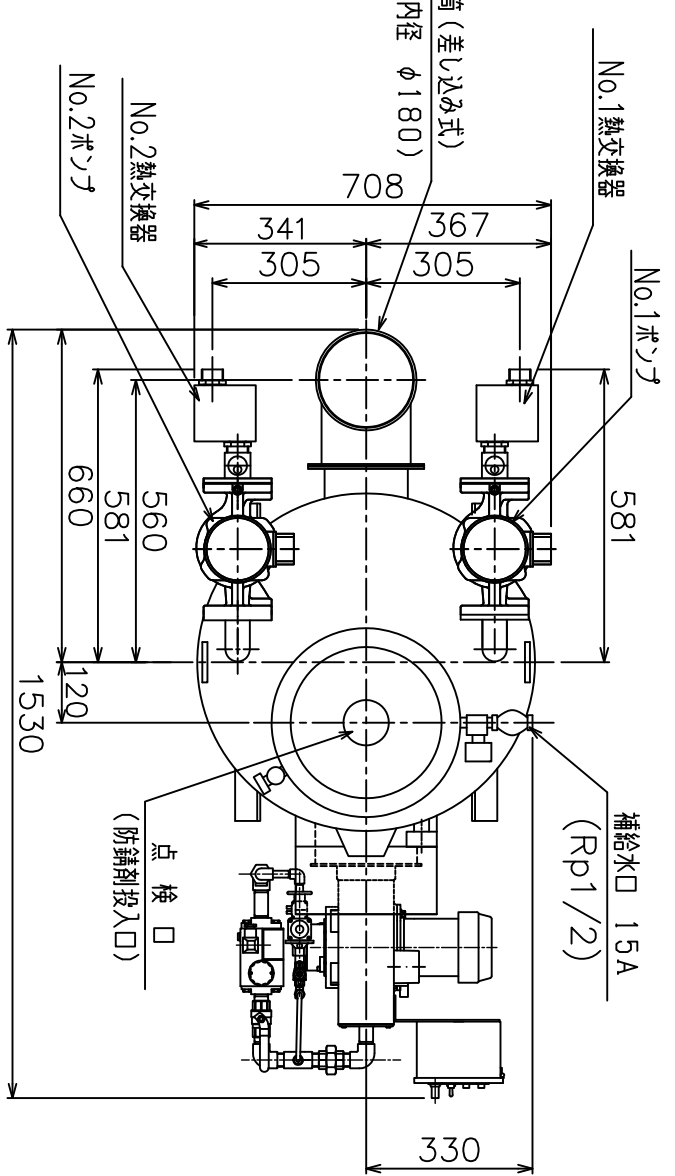
品名: ASHG-100HW  
 無圧式温水ヒータ

愛知金属工業株式会社

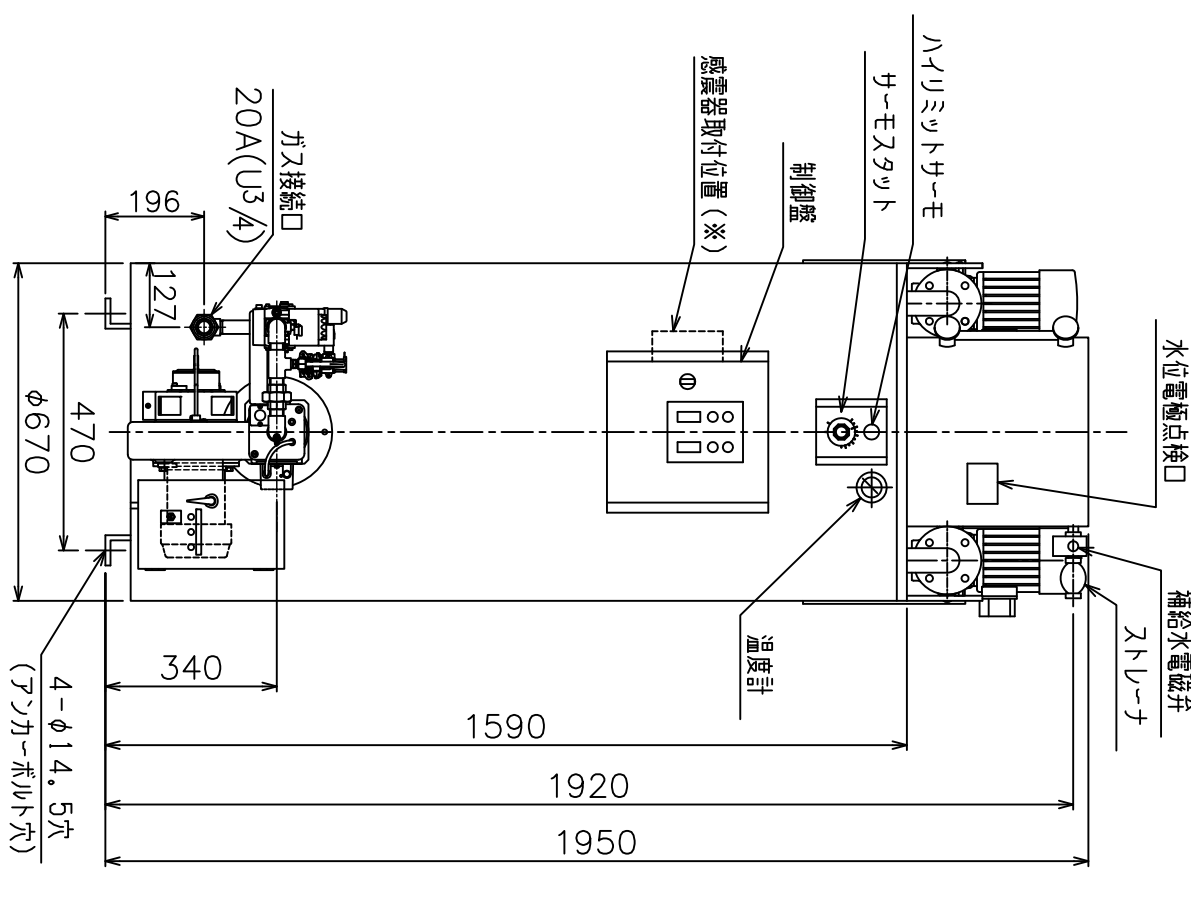
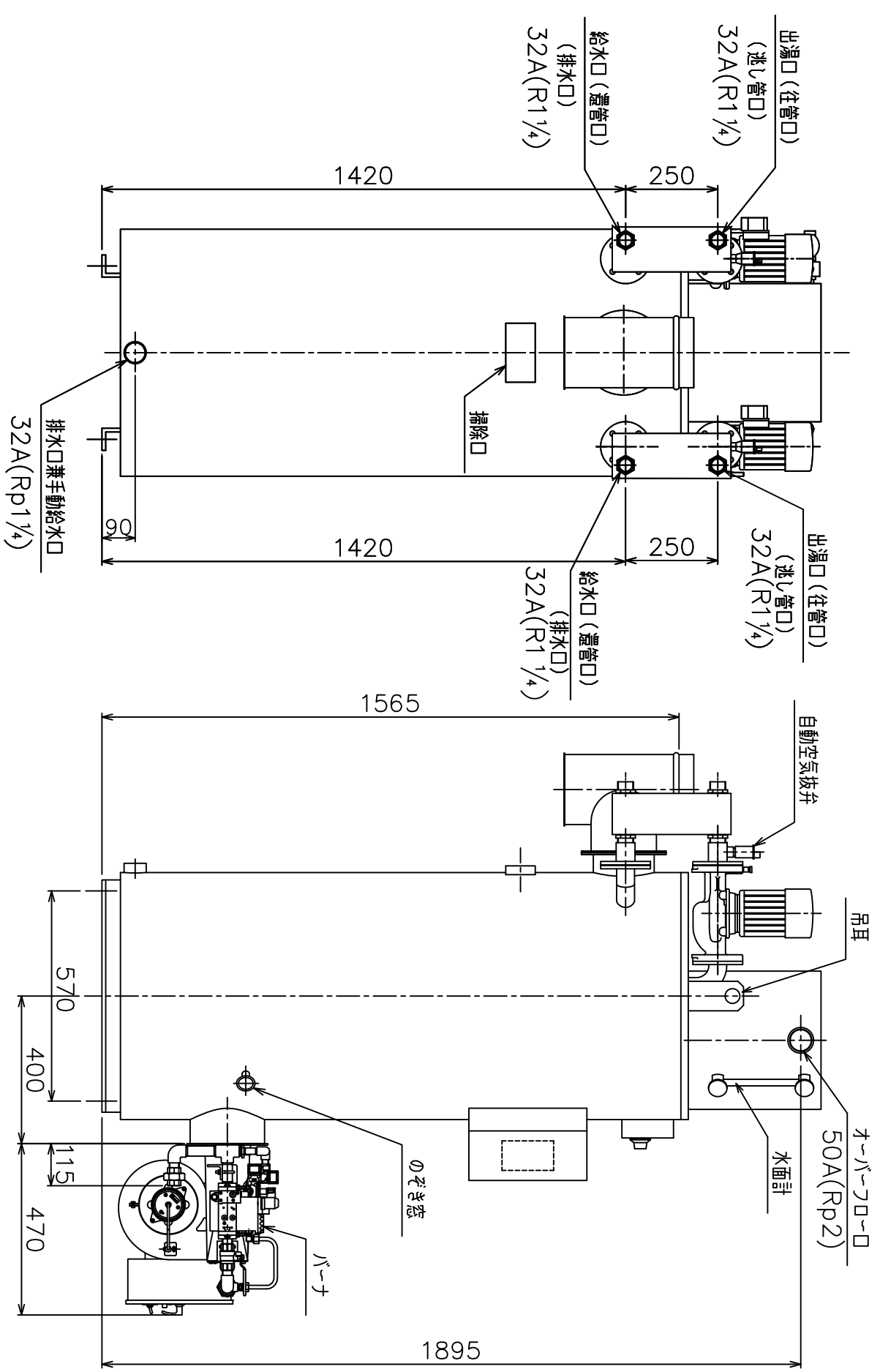
SCALE CHECKED DESIGNED DRAWN  
 15.01.06 15.01.06 15.01.06

UNIT MATERIAL  
 mm FINISH  
 菅谷 小坂 小坂

UNIT	MATERIAL
mm	FINISH



- 注) 1. パーナ、煙突接続筒、補給水口用ストローナは別梱包となります。  
 2. 塗装色は次の通りです。  
 本体: 白 (サンバホワイト、マゼウ5GY8.5/0.5)  
 焚口、掃除口: 黒 (マゼウN1.2)  
 ポンプ: グレー (マゼウ2.5PB5.1/0.8)  
 パーナ: グレー/ハンズートン  
 3. 接続口径の [RP] は管用平行めねじを表し、[R] は管用テーパめねじを表し、[U] はユニオンを表します。  
 4. 給水口 (還管口) には必ずストローナ (20×20mm以上) を取り付けてください。  
 5. 感震器は別売品です。(※)



D3-61191

記号	年月日	変更事項	担当
◎	*	*	*
◎	*	*	*
◎	*	*	*