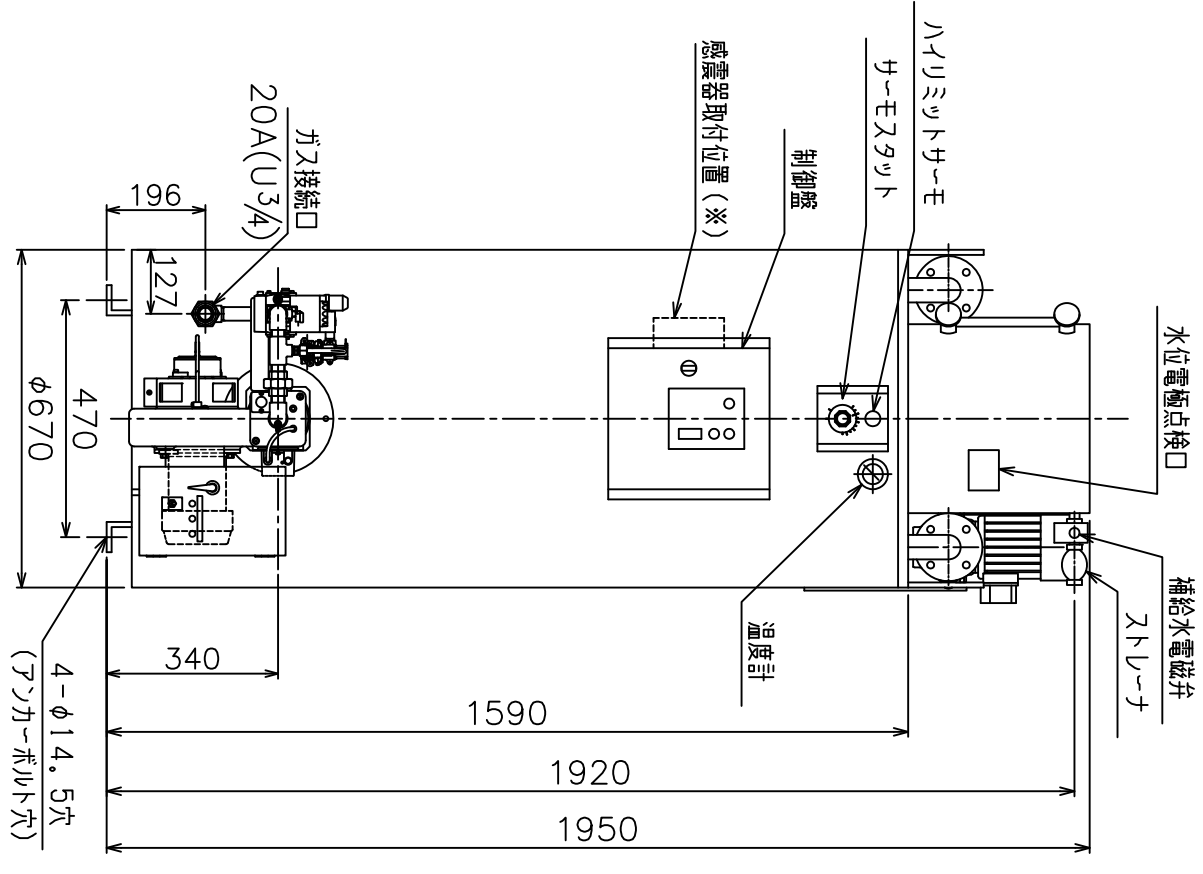
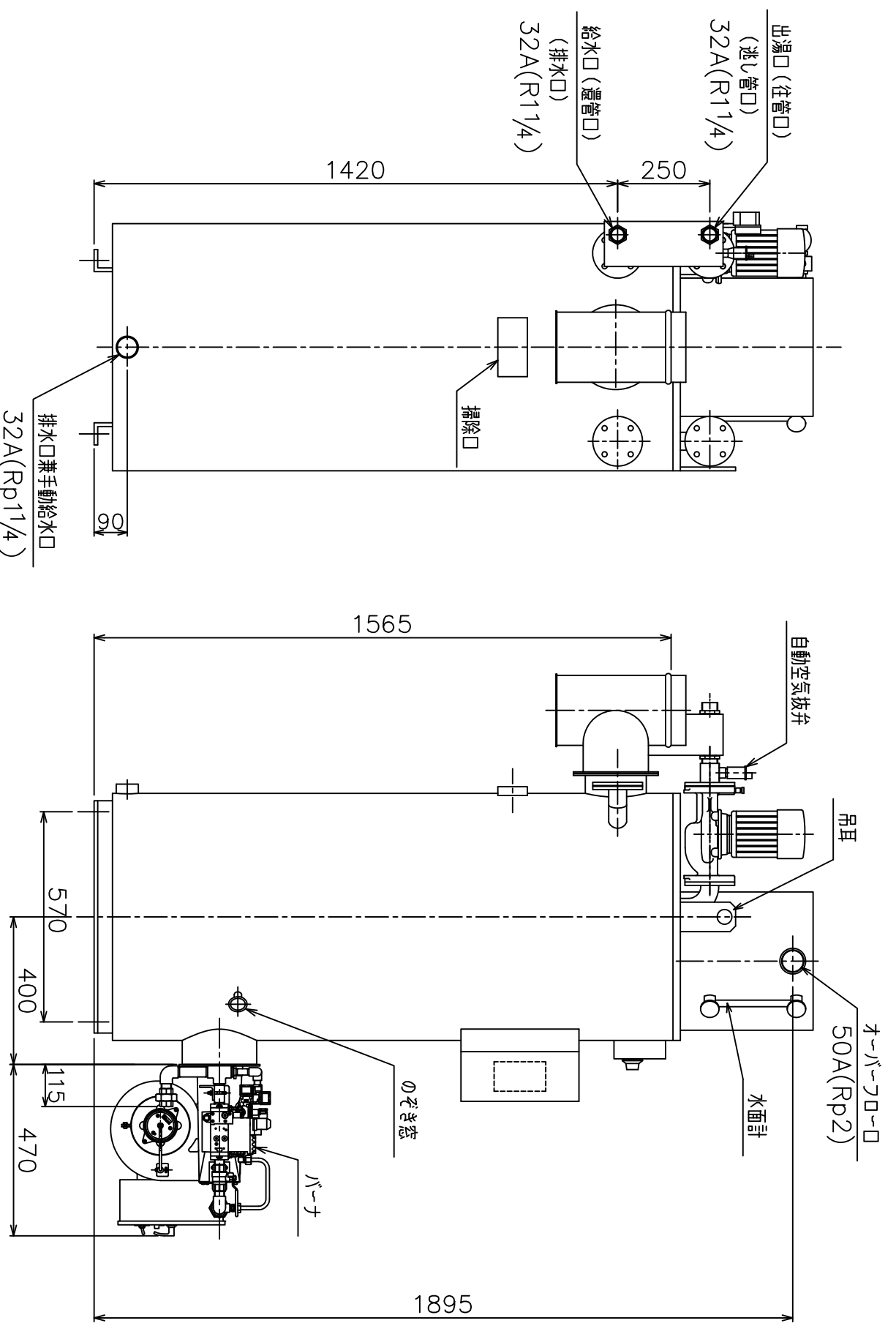
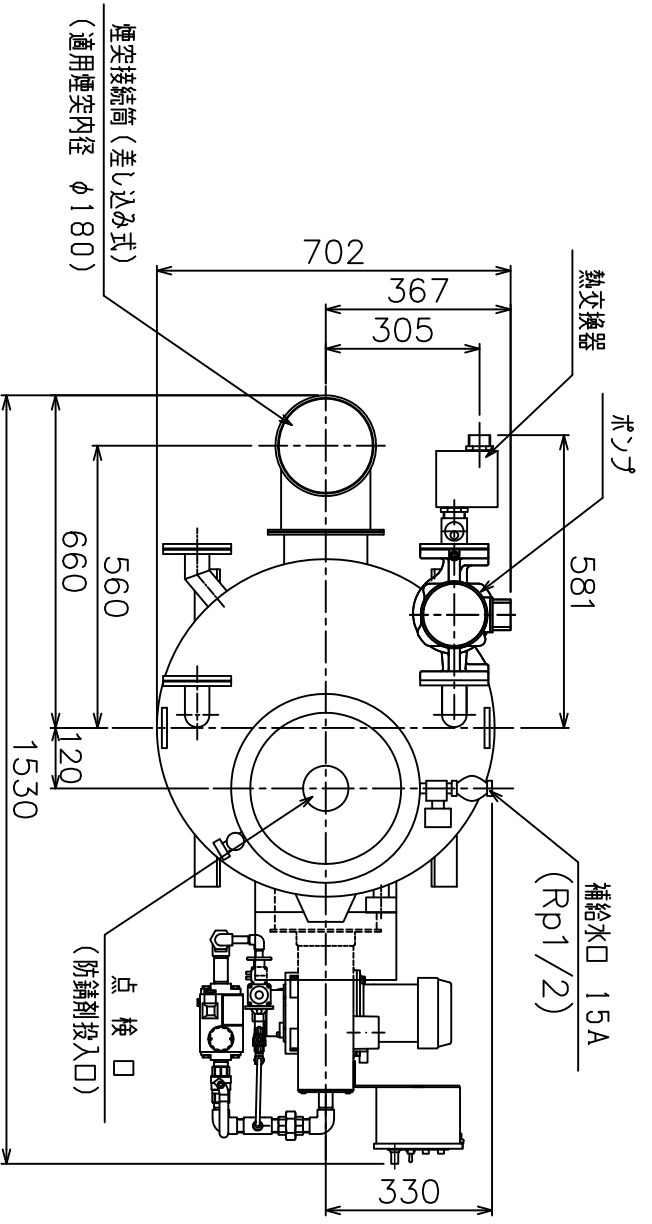


- 注) 1. パーナ、煙突接続筒、補給水口用ストローナは別梱包となります。
 2. 塗装色は次の通りです。
 本体：白(サリボホワイト、マツセルW5GY8.5/0.5)
 焚口、掃除口：黒(マツセルN1.2)
 ホツナ：グレー(マツセル2.5PB5.1/0.8)
 パーナ：ブルーハングスタート
 3. 接続口径の[Rp]は管用平行めねじを表し、[R]は管用テーパめねじを表し、[U]はユニオンを表します。
 4. 給水口(還管口)には必ずストローナ(20×ツリユ以上)を取り付けてください。
 5. 感震器は別売品です。(※)



DWG.NO. D3-61193

TITLE 愛知金属工業株式会社
 無圧式温水ヒータ

SCALE CHECKED 15.01.07 DESIGNED 15.01.07 DRAWN 15.01.07

UNIT MATERIAL 菅谷 小坂 小坂

FINISH mm

D3-61193

| | | | |
|----|-----|------|----|
| 記号 | 年月日 | 変更事項 | 担当 |
| ◎ | | | |
| Ⓛ | | | |
| Ⓞ | * | * | * |