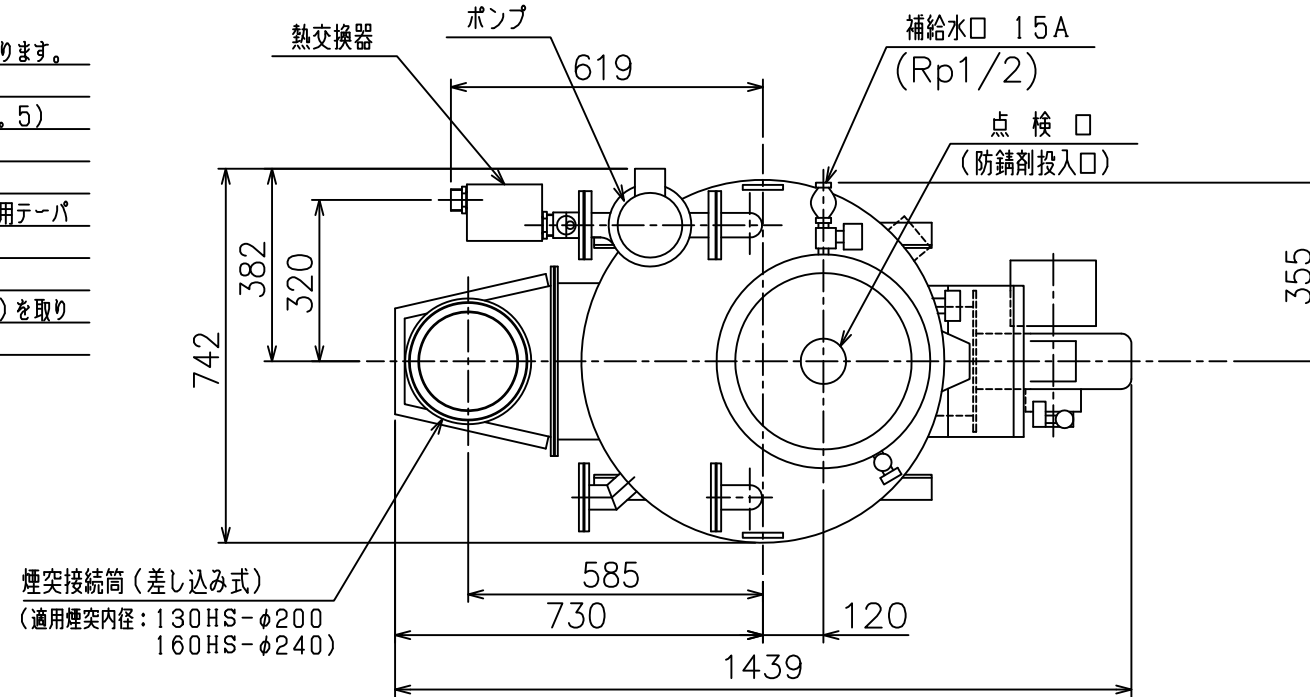


- 注) 1. バーナ、煙突接続筒、補給水口用ストレーナは別梱包となります。
 2. 塗装色は次の通りです。
 本体：白(サンドホワイト、マンセル5GY8, 5/0, 5)
 焚口、掃除口：黒(マンセルN1, 2)
 ポンプ：グレー(マンセル2, 5PB5, 1/0, 8)
 3. 接続口径の[Rp]は管用平行めねじを表し、[R]は管用テーパ
 おねじを表します。
 4. 感震器は別売品です。
 5. 給水口(還管口)には必ずストレーナ(20メッシュ以上)を取り
 付けてください。

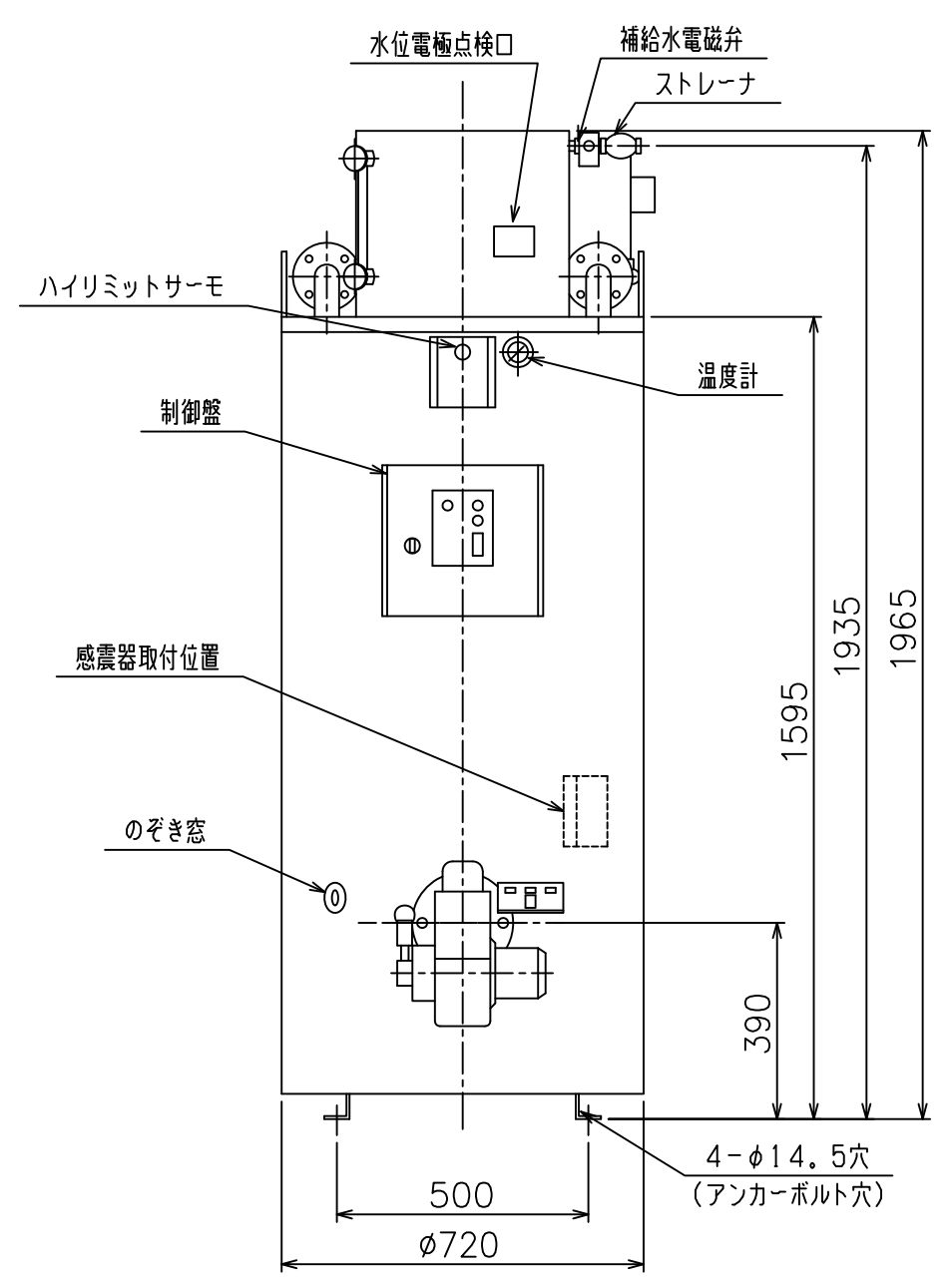
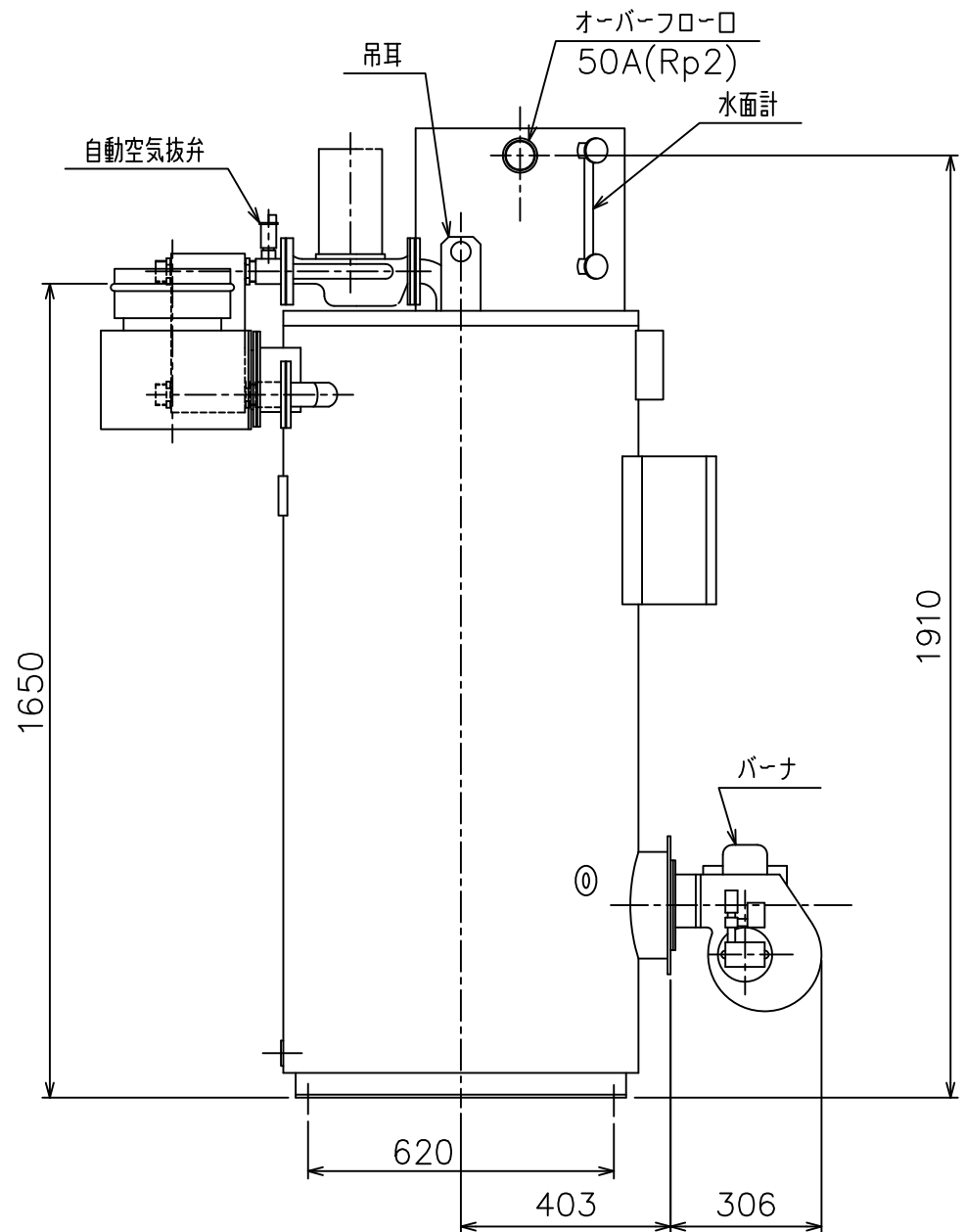
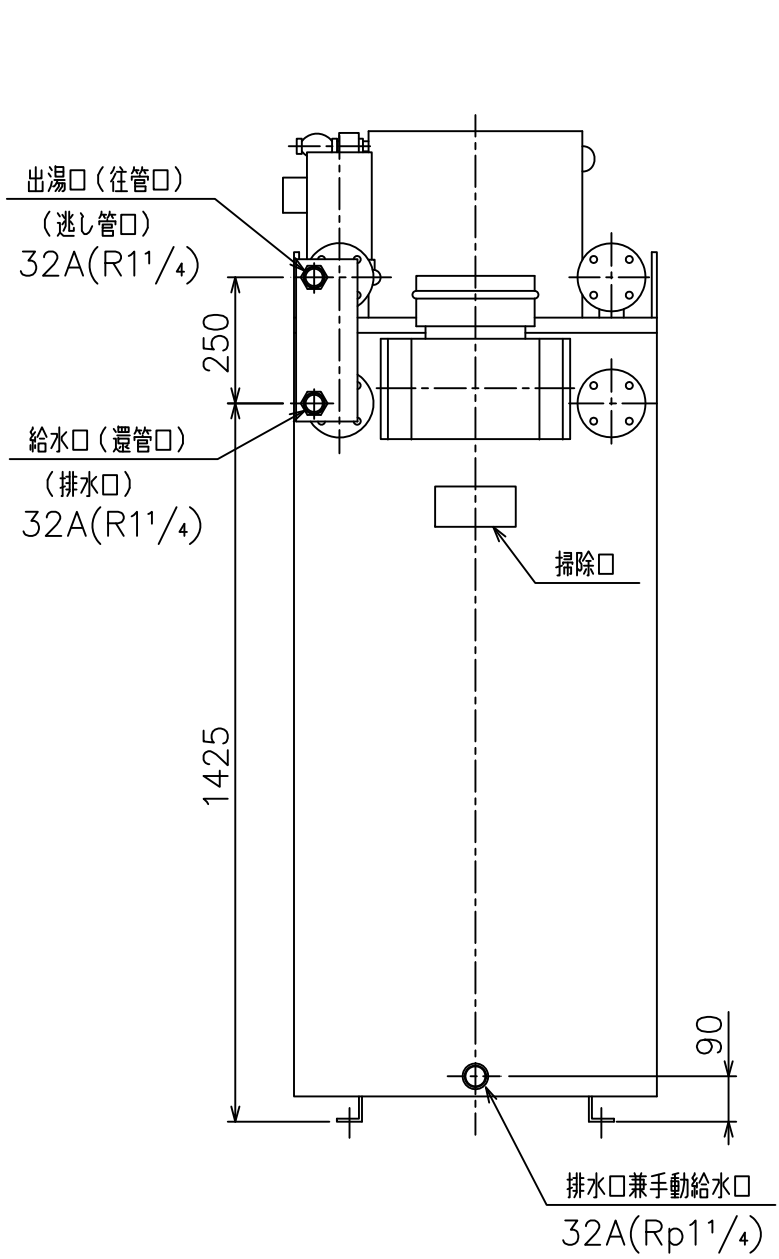


DWG.NO. D3-61190

TITLE ASH-130HS,160HS
 油だき 無圧式温水ヒータ

愛知金属工業株式会社

SCALE	CHECKED	DESIGNED	DRAWN
1/15	15.01.06 菅谷	15.01.06 小坂	15.01.06 小坂
UNIT	MATERIAL		
mm	FINISH		



D3-61190