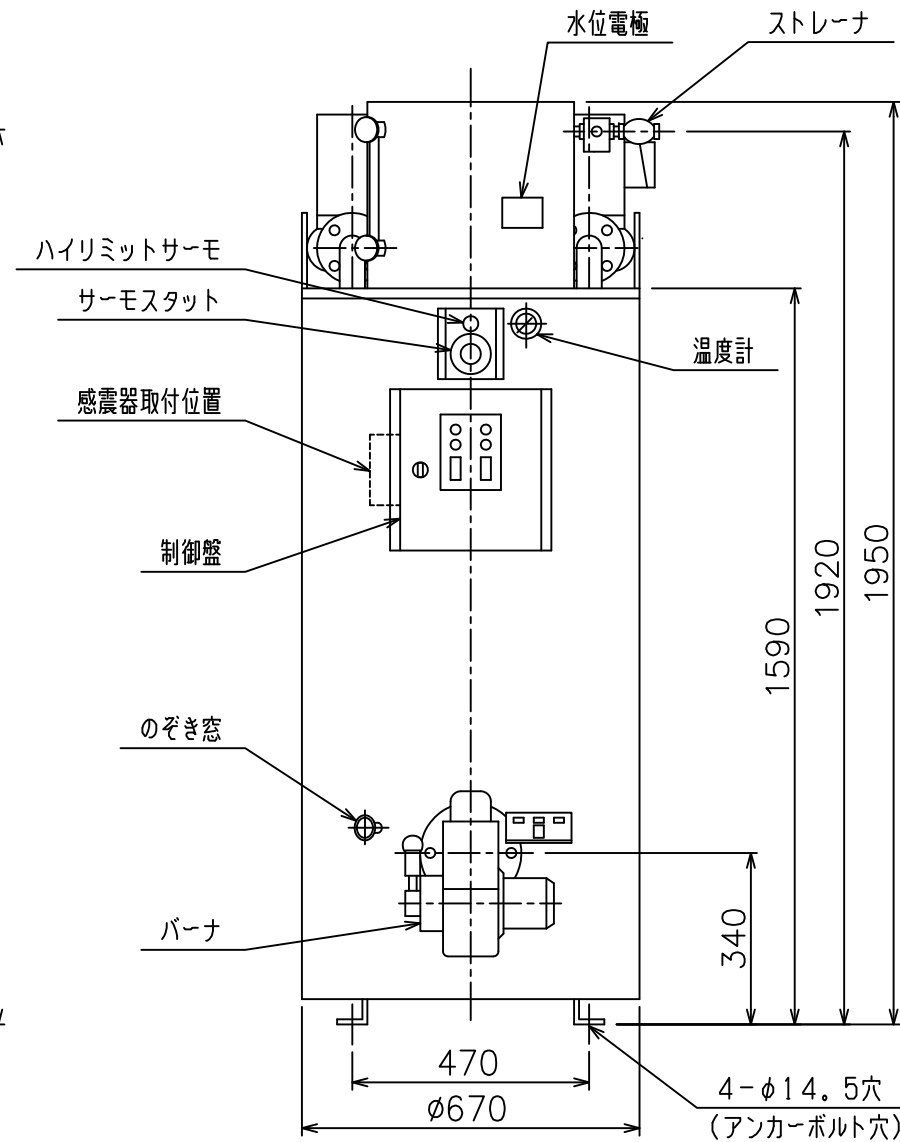
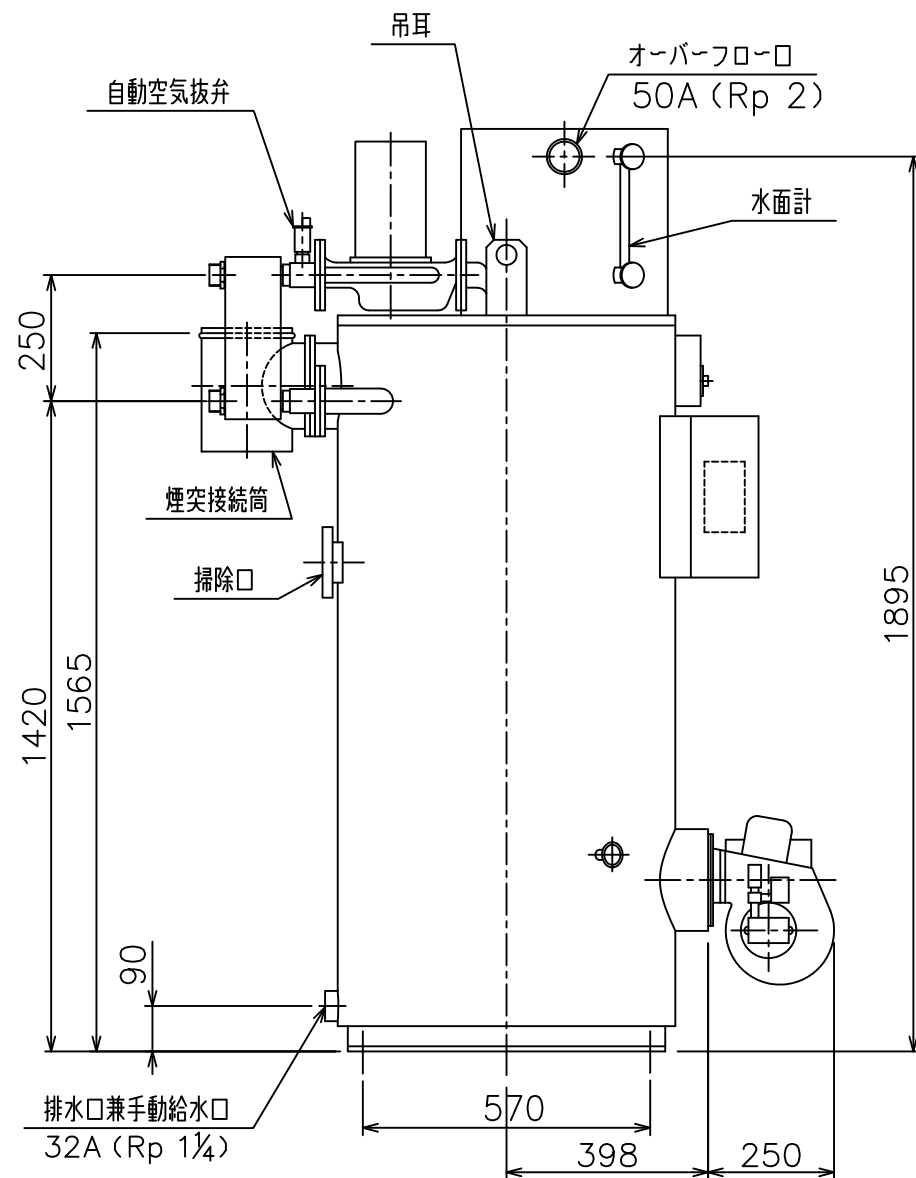
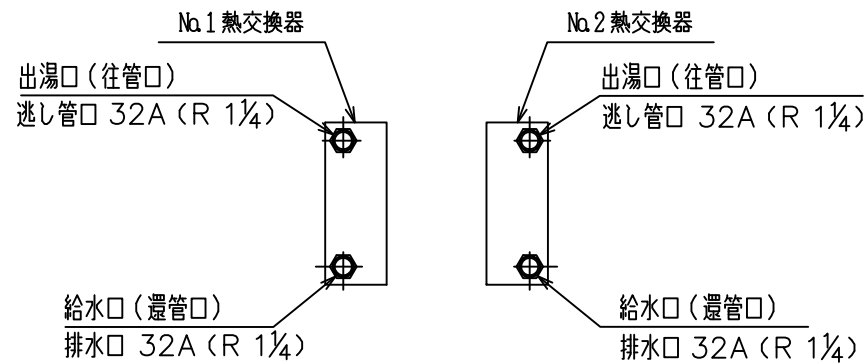


- 注) 1. バーナ、煙突接続筒、補給水口用ストレーナは別梱包となります。  
 2. バーナ、煙突接続筒はヒータ形式により本図とは形状が異なります。個別仕様図をご参照ください。  
 3. 塗装色は次の通りです。 本体: 白 (サンドホワイト、マンセル5GY8, 5/0, 5)  
 焚口、掃除口: 黒 (マンセルN1, 2)、ポンプ: グレー (マンセル2, 5PB5, 1/0, 8)  
 4. 接続口径の [Rp] は管用平行めねじ、[R] は管用テーパねじを表します。  
 5. 感震器は別売品です。  
 6. 給水口 (還管口) には必ずストレーナ (20メッシュ以上) を取り付けてください。

熱交換器接続口位置詳細



|                  |          |          |          |
|------------------|----------|----------|----------|
| DWG.NO. D3-61187 |          |          |          |
| TITLE ASH-100HW  |          |          |          |
| 油だき 無圧式温水ヒータ     |          |          |          |
| 愛知金属工業株式会社       |          |          |          |
| SCALE            | CHECKED  | DESIGNED | DRAWN    |
| —                | 15.01.06 | 15.01.06 | 15.01.06 |
|                  | 菅谷       | 小坂       | 小坂       |
| UNIT             | MATERIAL |          |          |
| mm               | FINISH   |          |          |