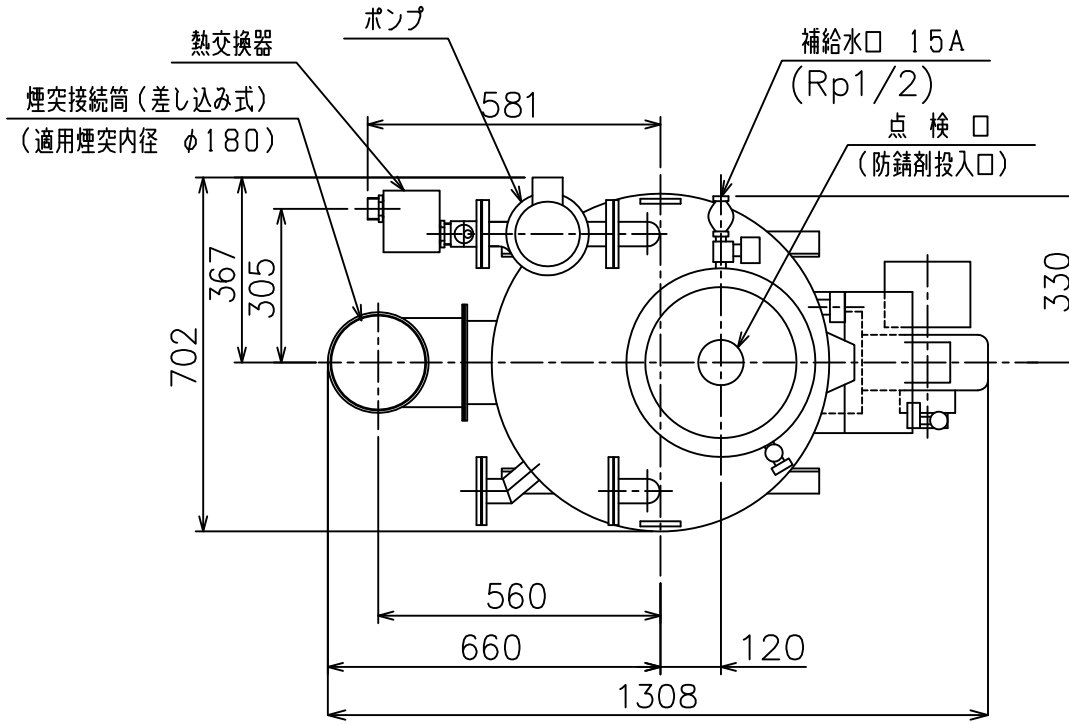


- 注) 1. バーナ、煙突接続筒、補給水口用ストレーナは別梱包となります。
 2. 塗装色は次の通りです。
 本体：白(サンドホワイト、マンセル5GY8, 5/0, 5)
 焚口、掃除口：黒(マンセルN1, 2)
 ポンプ：グレー(マンセル2, 5PB5, 1/0, 8)
 3. 接続口径の「Rp」は管用平行めねじを表し、「R」は管用テーパめねじを表します。
 4. 感震器は別売品です。
 5. 給水口(還管口)には必ずストレーナ(20メッシュ以上)を取り付けてください。

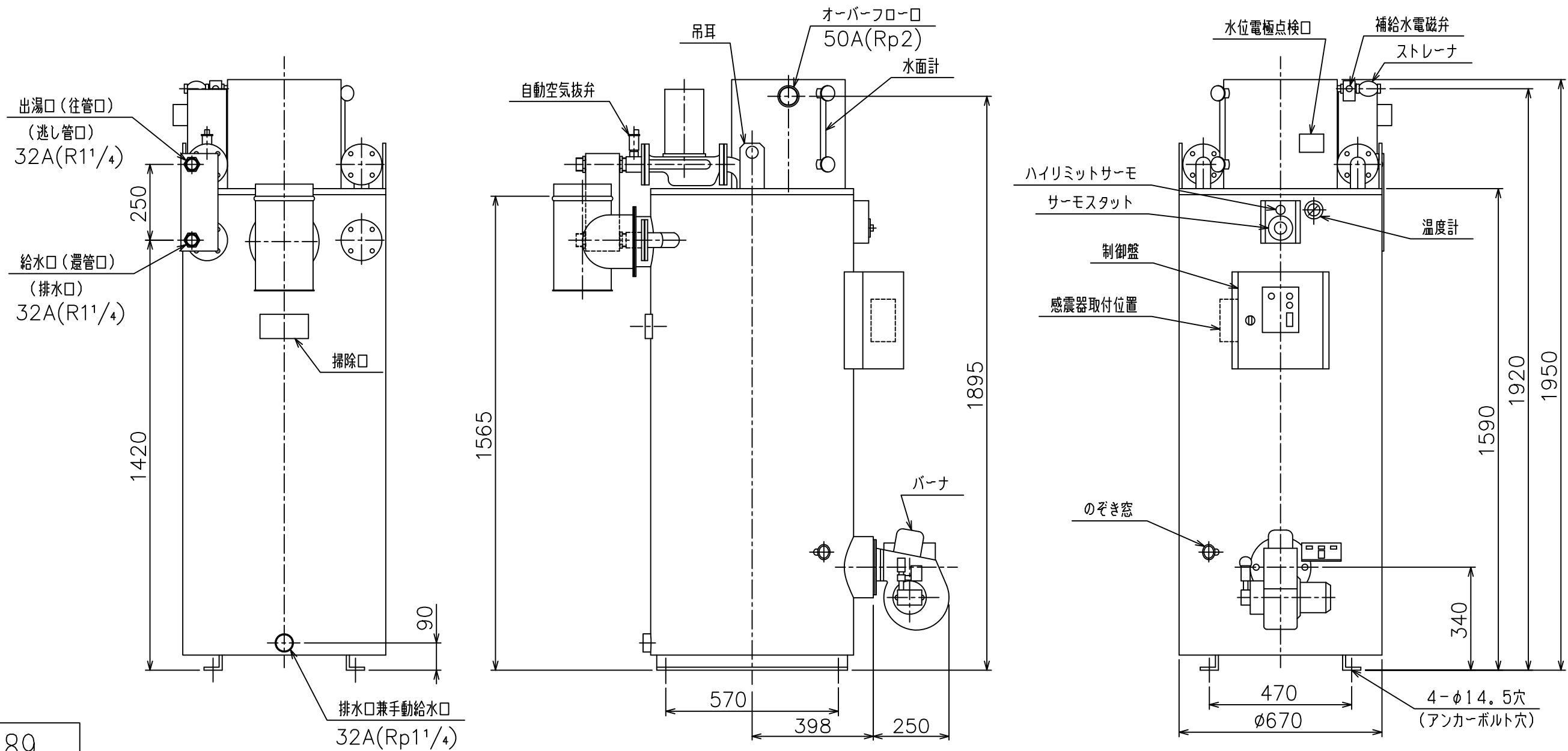


DWG.NO. **D3-61189**

TITLE **ASH-100HS**
 油だき **無圧式温水ヒータ**

愛知金属工業株式会社

SCALE	CHECKED	DESIGNED	DRAWN
1/15	15.01.06 菅谷	15.01.06 小坂	15.01.06 小坂
UNIT	MATERIAL		
mm	FINISH		



D3-61189